

# S&C Loadbuster Disconnects®

## LD 型户外高压隔离开关（单绝缘子/支架型）

---

### 安 装 说 明 书

#### 目 录

章节	页码	章节	页码
<b>绪论</b>		<b>接线端子</b>	
专业人员 -----	2	接线端子的安装 -----	5
阅读说明书 -----	2		
说明书的存放 -----	2	<b>安装</b>	
使用范围 -----	2	安装隔离开关 -----	6
<b>安全信息</b>		<b>操作</b>	
理解安全警告信息 -----	3	合隔离开关 -----	8
遵守安全指示说明 -----	3	断开隔离开关 -----	8
更换说明和标签 -----	3	用开断装置断开隔离开关 -----	8
安全预防 -----	4		
<b>检查</b> -----	4		

注：本公司保留对技术和产品规格进行修改而不事先通知的权力。



**施恩禧电气(苏州)有限公司**  
卓越源自创新

821-520 CN  
2010 年 01 月 18 日



## 专业人员



### 警告

此设备的安装、使用和维护必须由精通电力配电设备的安装、使用和维护且深知危险性的专业人员进行。此专业人员应经过培训且有如下技能：

- 能识别电力设备的带电部份和不带电部份；
- 对一裸露电压必须知道相应的安全距离；
- 在电力设备上或靠近电力设备工作时必须能正确运用特定的预防措施、保护设备、绝缘和防护材料、绝缘工具等。

此说明书是为这些专业人员所写，并不能代替安全使用此设备前所必须的培训和经验。

## 阅读说明书

在安装使用 S&C 公司的隔离开关之前，请仔细而又完整的阅读说明书，熟悉 3~4 页中所介绍的“安全信息”。

## 说明书的存放

为了在使用隔离开关时能找到它的相关使用说明以便参考，请把说明书放在很容易找到的地方。

## 使用范围



### 注意

此设备是专用设备，额定值参数铭牌贴在隔离开关基座上，各项实际使用技术参数必须在其额定值以下。



## 安全信息

### 理解安全警告信息

在这份说明书和隔离开关上会出现好几种的安全警告信息。应清楚了解以下的所有安全警告信息标志的含义。



### 危险

“危险”是表示最严重和极其危险的信息，如果不遵照说明书及警示标志做的话，很可能会导致严重的人身伤害或死亡事件的发生。



### 警告

“警告”是表示危险或不安全的信息，如果不依说明书要求做的话，可能会导致严重的人身伤害或死亡。



### 注意

“注意”是表示危险或不安全的信息，如果不依说明书要求做的话，可能会导致小的人身事故或产品财产的损失。

### 说明

“说明”是表示重要的操作规程或要求，如果不遵守的话，可能会导致产品财产蒙受损失。

### 遵守安全指示说明

如果你对说明书有任何疑问，请与 S&C 公司联系，联系电话为 (+86) 0512-66659000，星期一至星期五，AM 8:30~PM 5:00。

### 说明

在安装此隔离开关之前，请仔细而又完整的阅读完这份说明书。



### 更换说明和标签

如果你需要更多的说明书，请与 S&C 公司联系。

如果设备上的标签有任何的遗漏、损坏或褪色的话，请马上更换；索要新的标签也请与 S&C 公司联系。



## 安全信息

### 安全预防



危险

隔离开关的主刀在任意位置，每一侧都可能带电。除非经断电、测试和接地，应总认为线路和隔离开关带电，接触带电部位会导致严重的人员伤亡。

## 检查

### 检查

在收到货物之后尽快检查货物是否有外部损坏，最好是还没从货车上卸下来之前就应进行检查。核对提货单确保所有的包装箱都已到达。

如果发现有遗漏和/或损坏的话：

- 1、马上通知送货人员；
- 2、要求送货人员确认；
- 3、在所有送货单上都应注明损坏或遗漏的详细情形；
- 4、发文给送货人员要求赔偿。

如果损坏是在包装箱的里面，没有被当场发现的话：

- 1、在收到货物后 15 天内可再通知送货人员；
- 2、要求送货人员确认；
- 3、发文给送货人员要求赔偿。

同时，也要向 S&C 公司说明所有的遗漏和/或损坏的详细情形。

## 安装

### 步骤 1

将隔离开关从纸箱中取出，注意不要在绝缘子或带电部位施力。

### 步骤 2

安装或重新配置主刀定位销。

隔离开关在出厂时主刀定位销安装在打开角限为  $160^\circ$  的位置。对于垂直安装的隔离开关，此定位销可根据需要移到限制主刀打开  $90^\circ$  的位置。将定位销末端的卡簧移开，将定位销换到邻近的另一个销孔中，然后用卡簧固定定位销，见图 1。

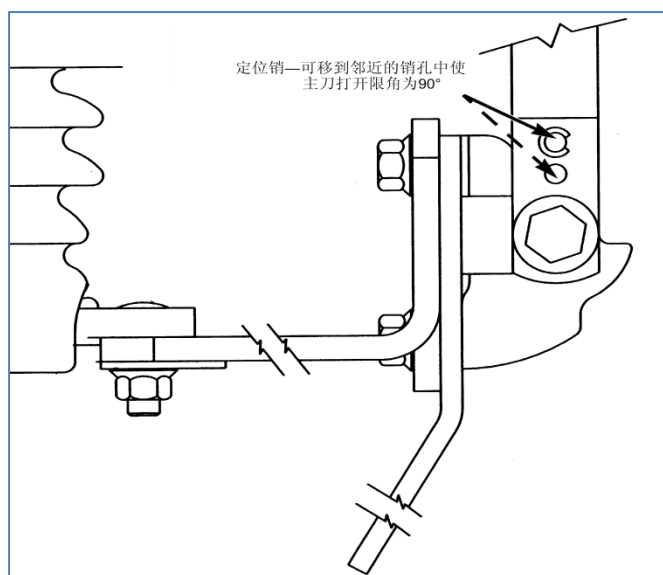


图 1 隔离开关的定位销

### 步骤 3

将隔离开关固定到安装支架上，如图 2 所示。此支架可以是合适的横担、立柱或墙上的支架。拧螺母但不可过紧使用权之可以调节，注意在支架与安装柄间应有防滑垫圈。

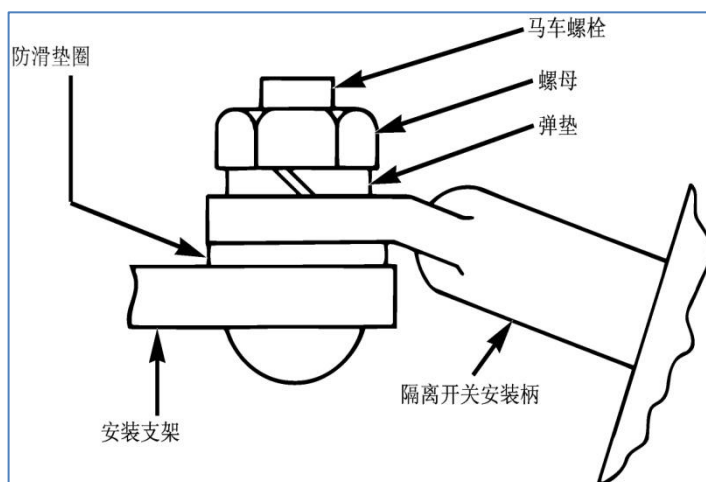


图 2 隔离开关安装到支架上

### 步骤 4

调节隔离开关的位置，使它最易操作，然后紧固螺母。

### 步骤 5

连接电力导线。如用的是铝导线，在导线接触表面应涂上一层防氧化油。

## 操作

### 合隔离开关

将钩棒插入拉环，且转动到于合闸位置大概 45 度左右的位置，然后眼睛不看开关，猛力一推，合上开关。小心脱开钩棒，注意不要拉动主刀。

### 打开隔离开关



#### 警告

在没有运用 S&C 公司的手持式负荷开断装置的情况下，不得打开 S&C 公司 Loadbuster Disconnects 隔离开关。没有手持式负荷开断装置带负荷打开隔离开关会引起闪络，造成人员伤亡或设备损坏。

S&C 公司的手持式负荷开断装置非常适合开断 Loadbuster Disconnects 隔离开关，并且安全、便利，具体使用见如下说明。

### 用手持式负荷开断装置打开隔离开关

在打开隔离开关前，用手把开断装置的内管拉开约 10cm 来检查它的复位，应能完全复位且明显感到有弹力。

#### 步骤 1:

从隔离开关的对面接近隔离开关，将开断装置的拉钩挂入隔离开关的羊角钩上，见图 3。

#### 步骤 2:

让开断装置的环扣与隔离开关上拉环相对，向隔离开关方向转动开断装置，两者接触受力后开断装置上的环扣销将会偏移，从而将隔离开关上的拉环进入开断装置上的环扣，然后环扣销自动弹回，此时，隔离开关上的拉环与开断装置上的环扣就会连接在一起。

#### 步骤 3:

用一恒力将开断装置下拉至最大长度，来开断线路，见图 4。用力需均匀，不要猛拉或拉拉停停。一般来说，没有明显的指示来表示线路已开断，此时唯一的声音是开断装置脱扣的声音。

#### 步骤 4:

线路开断后，将开断装置升高少许，让开断装置的拉钩与隔离开关的羊角钩分开，见图 5。转动开断装置使环扣销偏移，让开断装置的环扣与拉环滑脱。

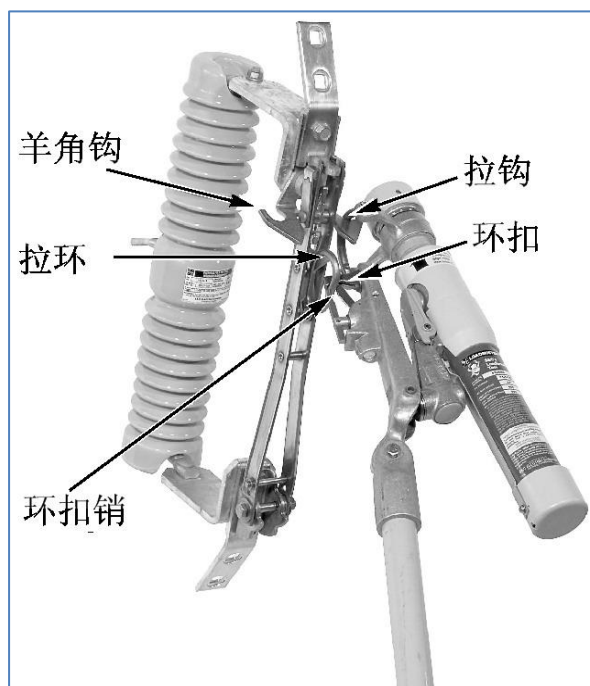


图 3 开断装置与 S&C 隔离开关连接示意图

**警告**

当开断装置升高时，隔离开关的断口距离会减小，不小心的操作可能会使断口处产生闪络，造成人员伤亡。

**步骤 5**

复位开断装置以备下次使用，如图 6 所示抓住开断装置，用手指将复位销抬起，伸出部位会自动完全复位。检查是否完全复位，可以将开断装置内管拉出约 10cm，应明显感到有弹力。

**图 4 下拉开断工具****图 5 开断装置与隔离开关脱离****图 6 开断装置的复位**



原材料采掘，原材料生产，产品制造使用，以及产品用后的处理与循环利用，作为系统的投入（资源与能源），造成了资源耗竭和能源短缺问题。为了更好的利用资源和能源，废弃的部件或整机须做到正确的处理或通知本司回收（金属零件根据可回收再生资源进行回收利用，非金属件由专业资质机构根据危险固废的相关条例进行处理），产品所使用纸制包装箱及木底托都可循环使用，以做到最小的资源浪费。



地址：江苏苏州新区泰山路 181 号

电话：0512-6665-9000

传真：0512-6661-9043

邮编：215129

Http: //www.sandc.com.cn

E-mail: info@sandc.com.cn