



# Alduti-Rupter<sup>®</sup> 户外柱上隔离负荷开关

## 概述

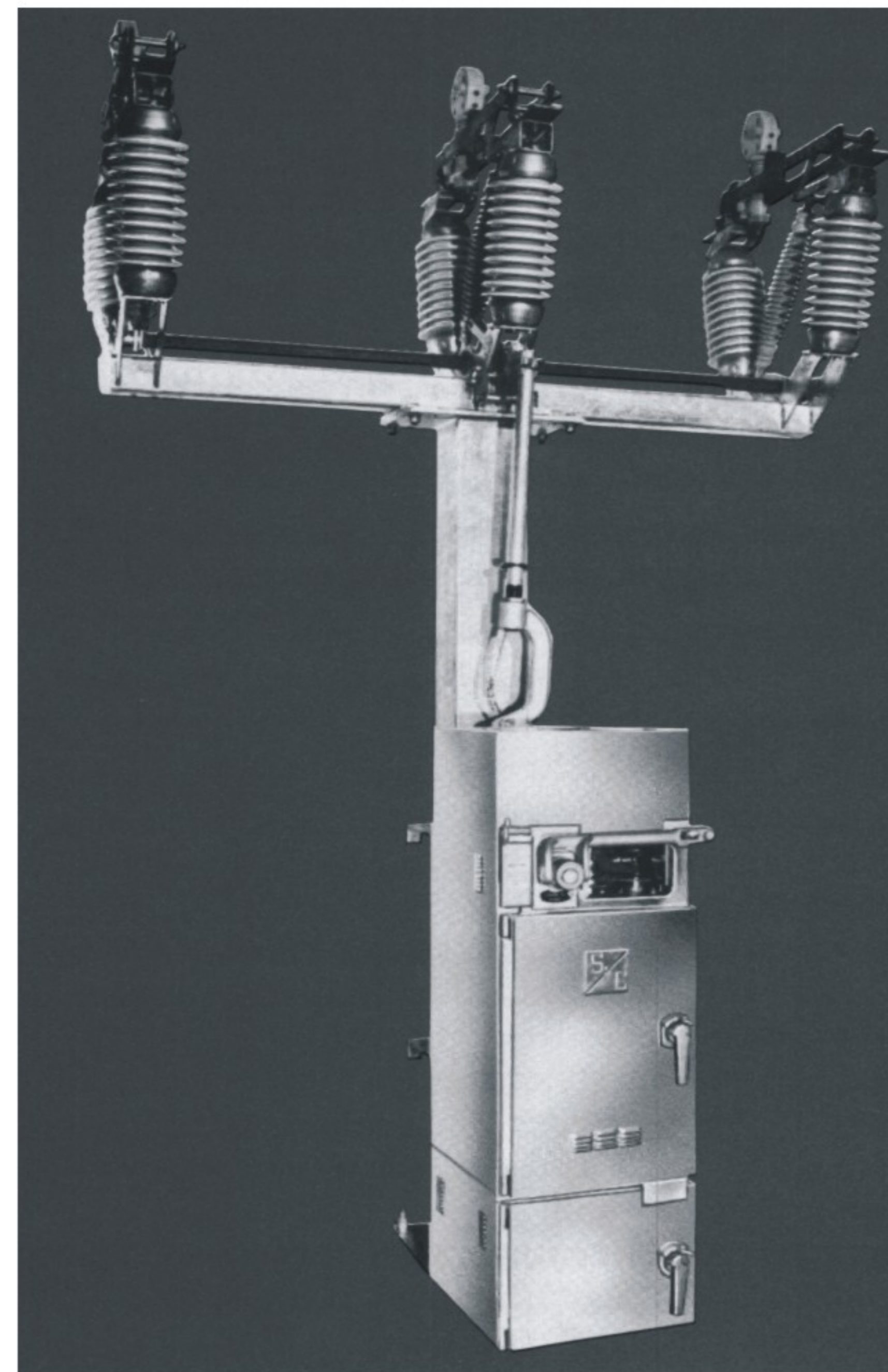
S&C Alduti-Rupter隔离负荷开关适用于架空配电馈线和户外配电变电站，用于下述场合：

- 线路回路切换环网或并联线路负荷分解，分支线路负荷及充电电流开断
- 变压器回路切换负荷及励磁电流开断
- 电缆回路切换环网或并联线路负荷分解，分支线路负荷及充电电流开断

S&C Alduti-Rupter隔离负荷开关的额定电压为34.5kV，额定电流有600A和1200A两种，有多种安装方式可以布置，可安装于任何结构，手动或电动操作。

S&C Alduti-Rupter隔离负荷开关具有结构简单、安装方便、免维护、断口绝缘水平高、切断时无外部电弧等优点，操作方便，且都可以升级进行自动控制或远程控制。

S&C Alduti-Rupter隔离负荷开关符合ANSI C37.32、IEEE C37.34等标准。



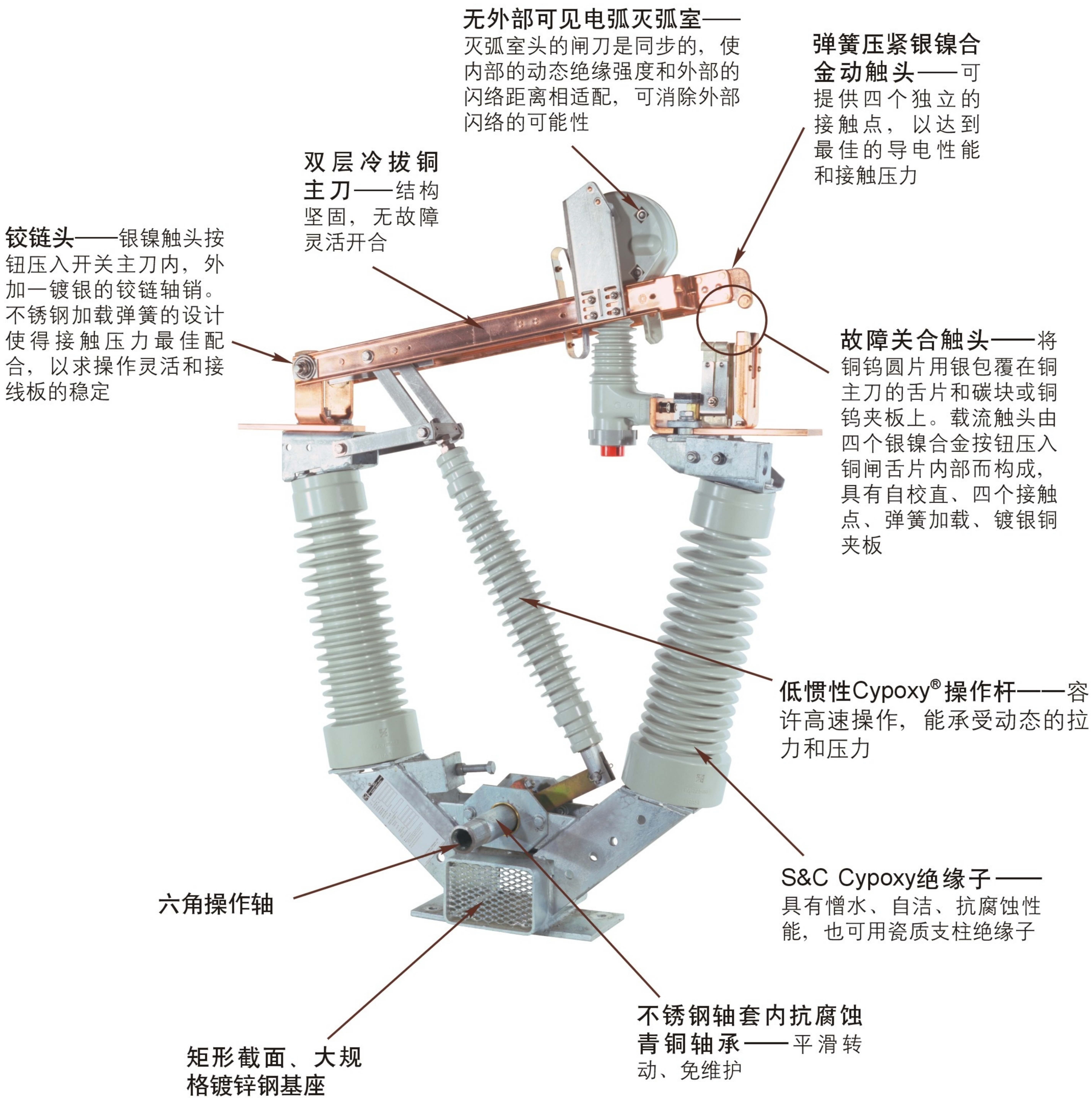
升级后的Alduti-Rupter系统

## 主要技术参数：

安装类型	三相一体 侧面开断型	三相一体 垂直开断型		三相垂直开断型	
额定电压(kV)	34.5	34.5		34.5	
最高电压(kV)	38	38		38	
额定频率(Hz)	50	50		50	
工频耐受电压(kV)(1Min)	95	95		95	
雷电冲击耐压(kV)	200	200		200	
空气污秽程度	III	III		III	
额定电流(A)	600	600	1200	600	1200
有功负荷开断电流(A)	600	600	1200	600	1200
额定短路关合电流(kA)	25	31.5	50	31.5	50
热稳定电流(kA/3s)	25	25		25	
动稳定电流(kA)	63	63		63	
额定电缆充电开断电流(A)	20	20		20	
额定空载变压器开断电流(A)	6	6	12	6	12
额定电流开断次数	100	100		100	
机械寿命	2000	2000		2000	
负荷隔离开关总重(kg)	210	225		200	

技术特点及开断过程参见OR户外柱上隔离负荷开关。

单相结构





# Alduti-Rupter<sup>®</sup> 户外柱上隔离负荷开关

## 安装类型

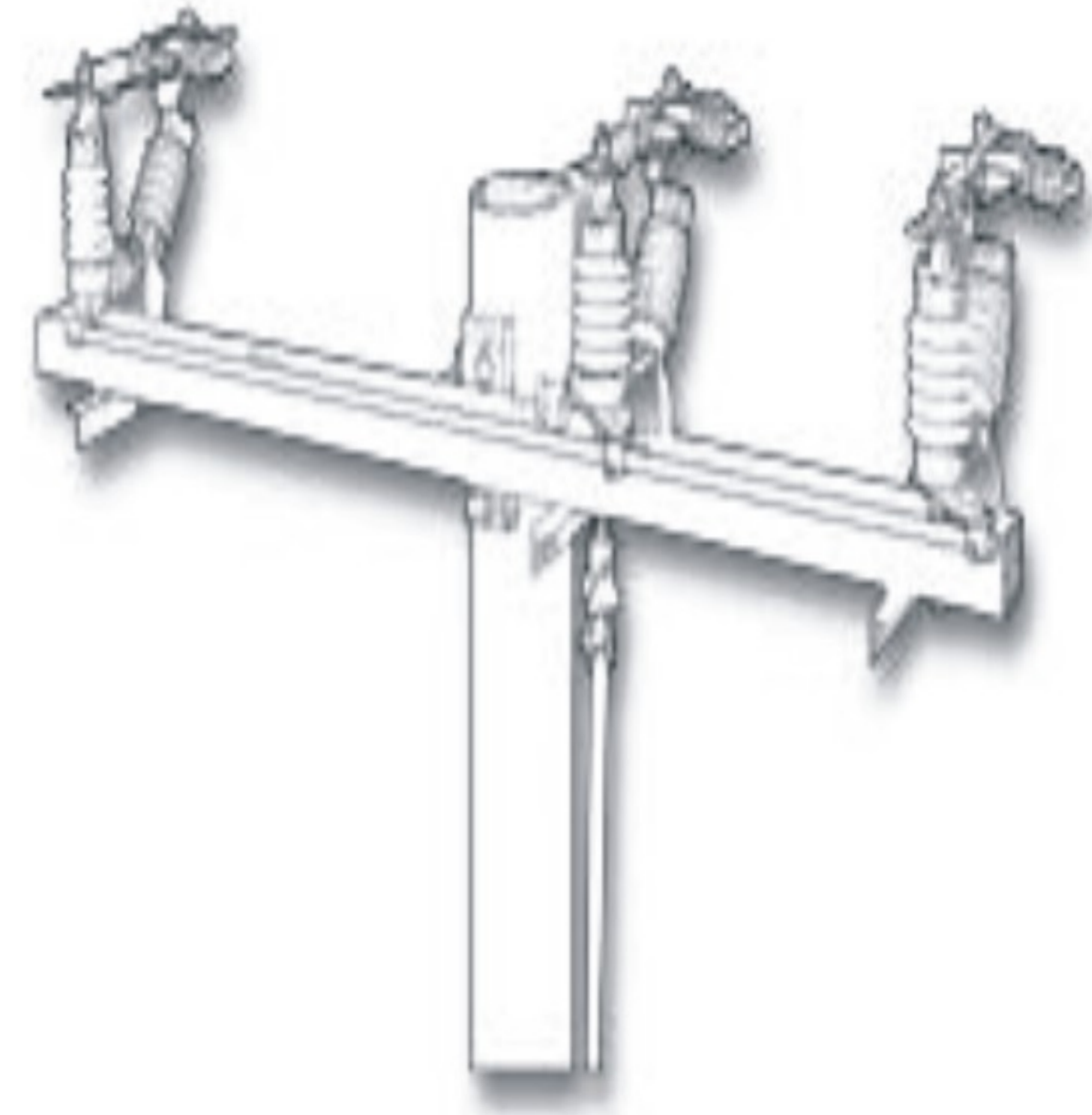
三相一体  
侧面开断型:



垂直式安装  
137164R1-E

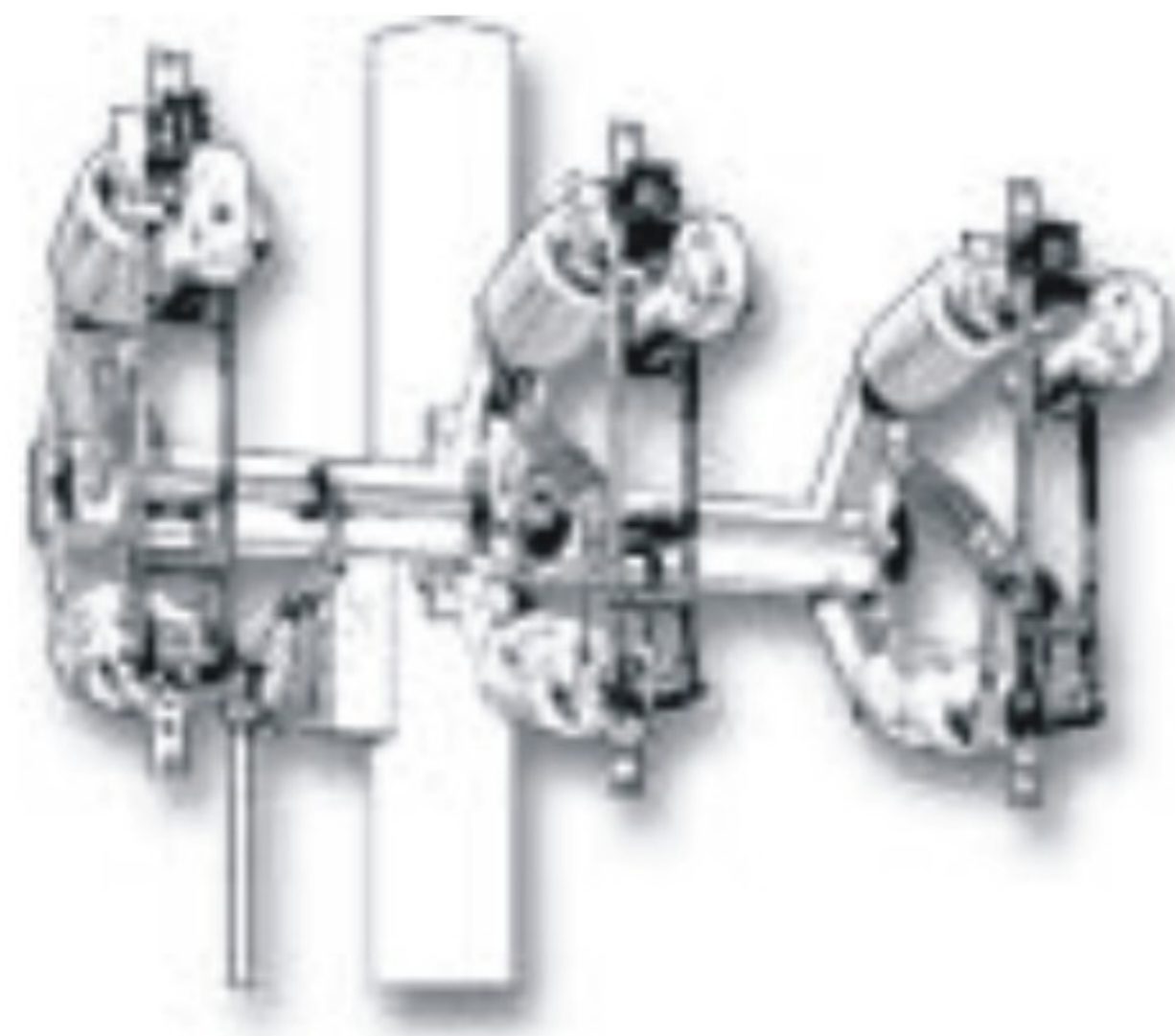


层叠式安装  
137764R3-E



直立式安装  
137364R3-E

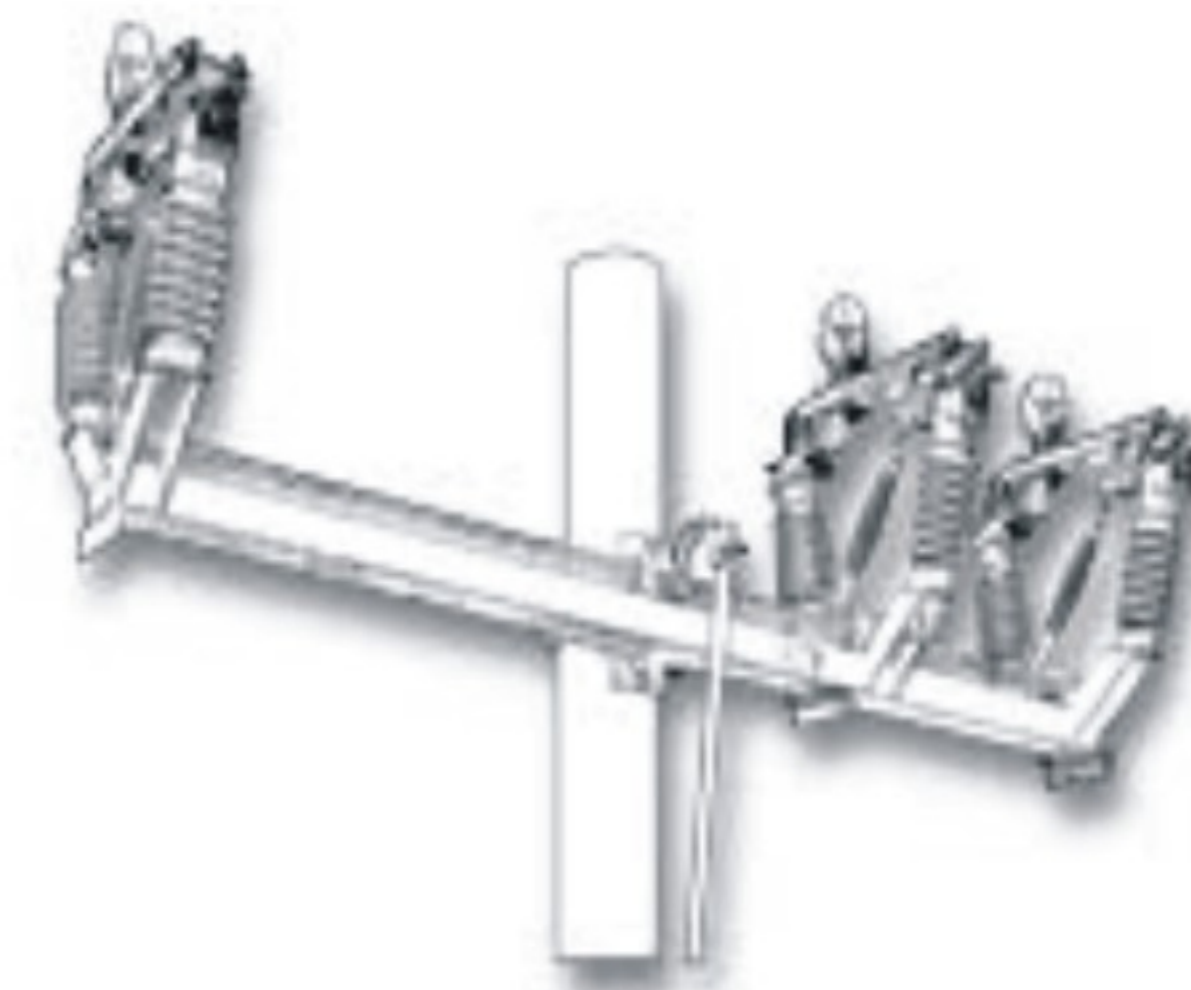
三相一体  
垂直开断型  
(推荐使用)



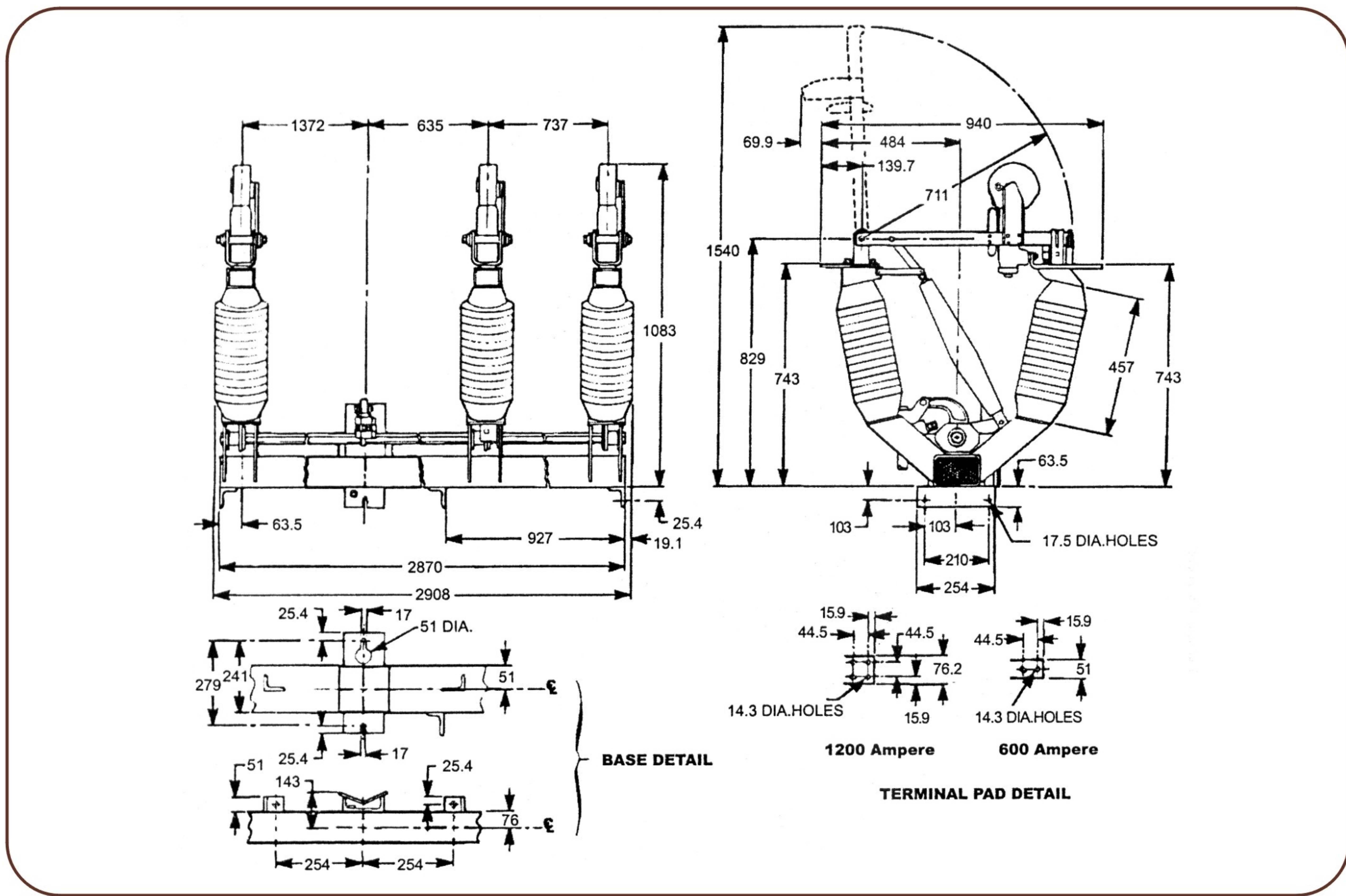
垂直式安装  
135744R2-E



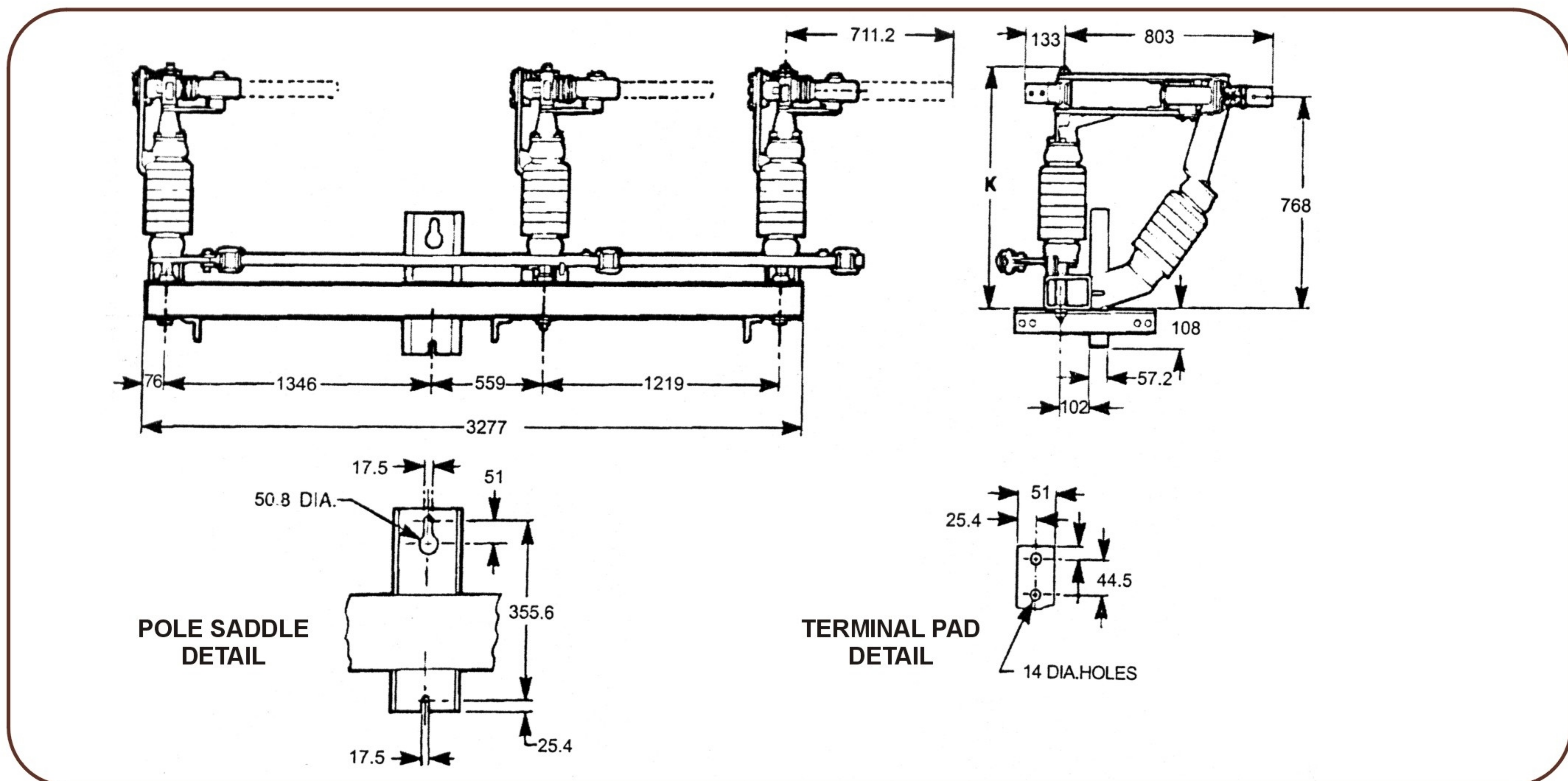
层叠式安装  
135944R2-E



直立式安装  
135734R2-E



三相一体垂直开断型AR柱上隔离负荷开关结构尺寸(mm)



三相一体侧面开断型AR柱上隔离负荷开关结构尺寸(mm)