

S&C Vista[®] SF₆ 户外环网柜

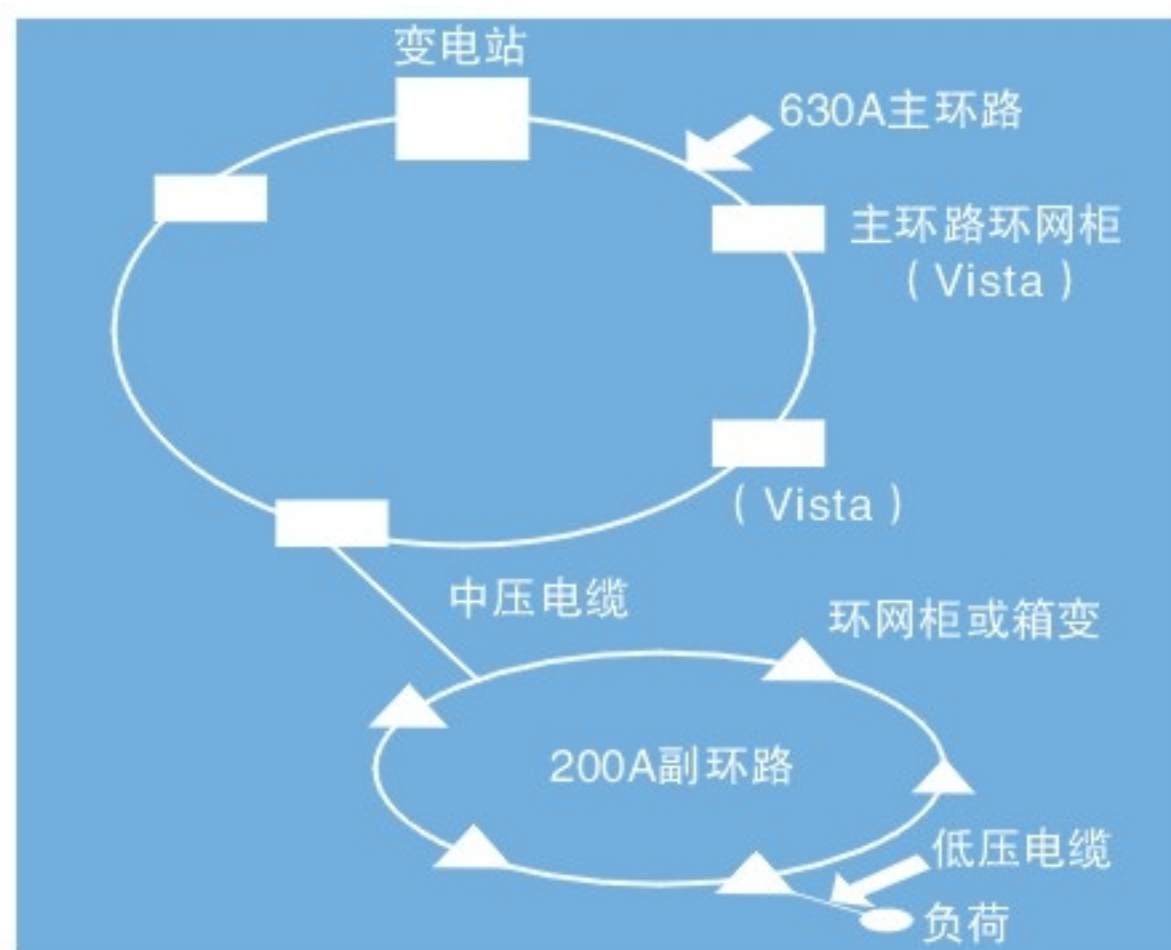
电缆配电系统

传统的城市配电网，采用辐射供电模式，为了保证对重要用户的供电，采用双回路甚至三回路供电，这样必然增加变电站10kV配电线路的回路数，通常采用建立开关站（开闭所）来扩展10kV馈线，传统的供电方式是从变电站→开关站（开闭所）→用户，一旦辐射干线发生故障将引起大面积停电，而且停电时间长，为了提高供电的可靠性和利用率，并为实现配网自动化创造条件，近年来在各地的城网改造中逐步将辐射供电方式改造成环网供电方式。

对于电缆配电系统的环网供电通常采用传统的三单元或四单元环网柜组成单环网来实现，环网柜的设置与电力用户相结合，按照用户分布来配置环网柜，整个环网线路按照630A来设置电缆和开关设备。变压器容量大，经过低压配电网来分配负荷，低压线路长，设备投资和线路损耗都很高。一旦发生故障，停电范围也很大。

采用主环路和副环路接线的环网供电方式，主环路采用630A开关设备，将电缆分段，缩小故障范围，同时对重要的电力大用户供电；副环路采用200A三单元环网柜或环网型箱式变电站给分布较集中的用户供电。变压器容量较小，成本低、损耗少，变压器故障时，影响的用户数少，提高了供电可靠性。且10kV线路深入负荷中心，低压配电范围很小，低压线路短、损耗低。电力负荷由副环路供电，还可以缩短主环路电缆，节省配网系统一次性投资。

S&C Vista® SF₆户外环网柜可在主环路用于电缆线路分段和电缆线路保护，在副环路用于电缆线路分段和变压器保护。



Vista® SF₆ 户外环网柜

常规的配电开关设备设置了复杂的操作连锁及闭锁程序，需要繁琐的操作和维护，持续耗费大量人财物等资源；下级的熔断器与上级保护装置的配合问题也越来越令人头痛……

S&C公司的Vista® SF₆户外环网柜就是针对配电系统的这些问题而采用真空开断技术、SF₆绝缘技术精心研制的新一代电缆配电系统用多回路配电开关设备，独特的Vista® SF₆户外环网柜可以满足用户的所有需求。

S&C电气公司90多年来一直致力高压开关和保护设备的研发、生产。Vista® SF₆户外环网柜已经在世界各地稳定运行多年。

Vista按照12.5kA、25kA短路电流设计，主母线额定电流达1200A，分支母线电流900A，满足容量日益增大的配电系统要求，环网柜操作方便、安全，能在最短的时间内由单人完成日常的操作，无需操作电缆和带电的电缆接头。

Vista® SF₆户外环网柜由不锈钢焊接而成的充气单元、外壳（仅用于地面平台安装）组成，三工位负荷开关、断路器、操作机构、均密封在充气单元内。可潜水安装，最大水深达3米，可用于人孔、深坑和经常有流水的地方。充气单元开有大视察窗，能清楚地看到开关的可见断口和开关接地位置。单侧进线设计，通过肘形电缆接头连接，电缆接头能够承受电缆垂直方向90kg的拉力。

Vista环网柜安装灵活，地面式、地埋式、挂墙式和人孔型四种安装方式。

有多种接线方案可供选择，并可通过箱体一侧或二侧的母线套管，将多个Vista开关单元连接起来，也可通过空气绝缘的转接柜（或测量柜）单元连接，扩展使用，能替代传统的开闭站，减少进出线电缆的数量和长度，大大节约占地面积，降低工程造价，同时也提高供电可靠性。

电动操作的Vista® SF₆ 户外环网柜

可通过加装电动机构、控制器、电流、电压传感器以及RTU和主站实现电动、远程监控以及双电源切换，是城网改造和实现配电自动化的理想设备。



地面式安装



地埋式安装



挂墙式安装



人孔型安装



Vista地埋式环网柜在中国城网改造中的应用

Vista地埋式环网柜直接放置于地面下的水泥坑、电缆井、地下室或其他特殊场合，可以节省设备、电缆和土建的投资费用，免维护，广泛适用于高视觉要求和空间有限的城市商业中心、街道、居民区和工业园区。它不占地面空间，可免受外部因素的影响，增加对公众的安全性，不妨碍地面景观，能美化城市环境，扩大公共场合的视觉空间，增加公众对供电部门的满意度。

额定参数:

电压等级 (kV)	最高电压 (kV)	雷电冲击水平 (kV)	负荷开关性能					断路器性能 ▼					短路电流 (kA)	主母线额定电流 (A)
			额定电流 (A)	闭环开断电流 (A)	有功负载开断电流 (A)	电缆充电开断电流 (A)	空载变压器开断电流 (A)	额定电流 (A)	闭环开断电流 (A)	有功负载开断电流 (A)	电缆充电开断电流 (A)	空载变压器开断电流 (A)		
12	15.5	95	200	200	200	10	2	200 [▲]	200 [▲]	200 [▲]	10	2	12.5	630
24	29	125	630	630	630	20	6	630	630	630	20	6		
36	38	150	900	900	900	20	9	900	900	900	20	9	25	1200

注: ▲如使用200的电缆和电缆接头则为200A

▼如使用SF₆旋弧式断路器作出线保护时，短路开断电流为12.5kA，仅适用于10kV系统。



大视察窗，可清楚看到负荷开关和断路器打开的断口和开关接地的位置



可选的电缆带电显示器，LCD显示电缆是否带电，以太阳能为电源，有自检功能用于确认LCD显示器工作正常与否

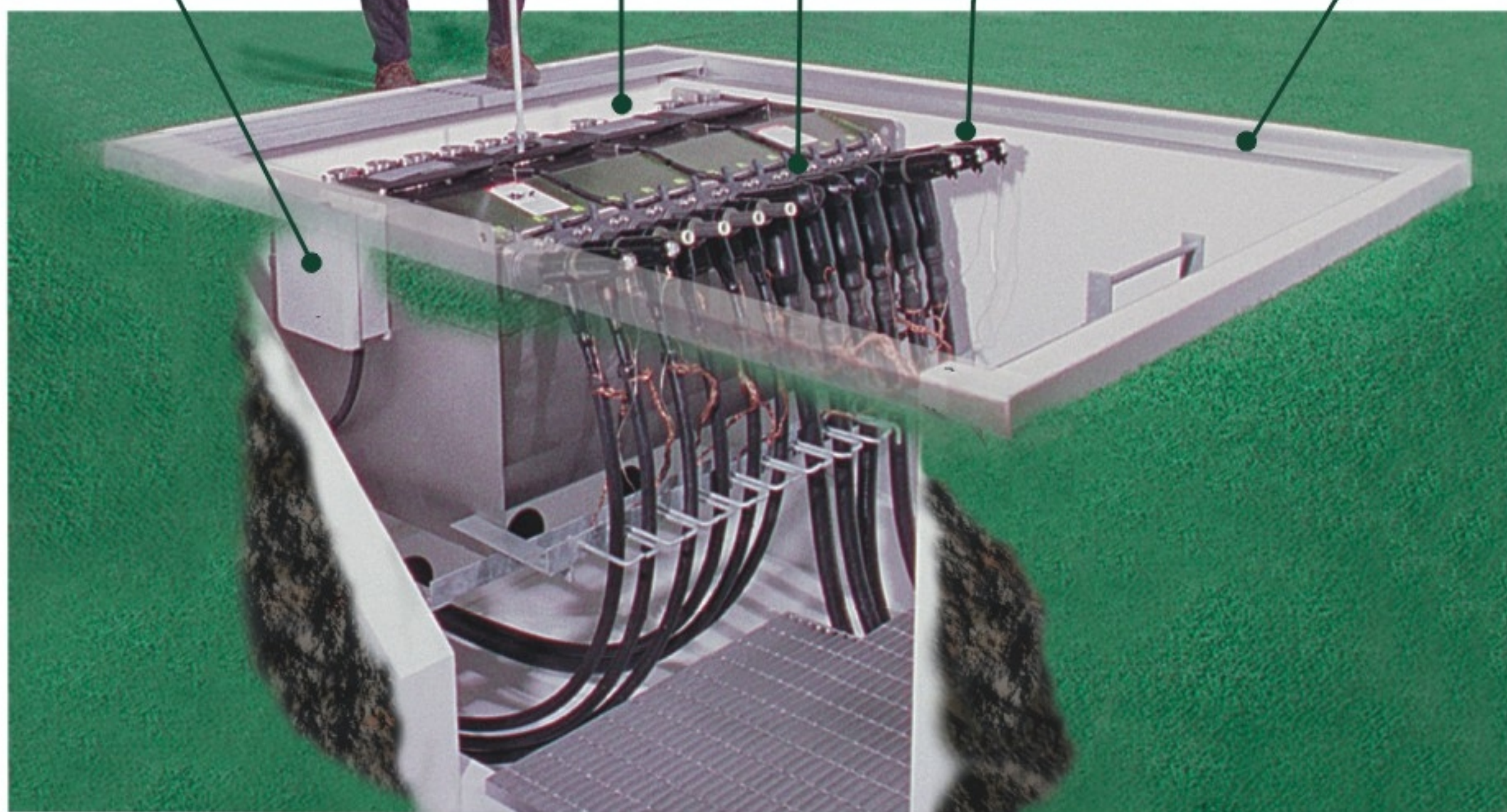
操作面板，略低于地面，使操作人员站在地面即可操作，而不需要站在地窖中

过电流控制器，由用户计算机编程设置

断路器出线端，装备200A或630A套管

负荷开关出线端，装备630A套管，套管和套管接头装于开关柜的一侧，可减少肘形接头和电缆的安装空间

可根据客户要求提供：轻载面板—用于绿化带，可承受200kg；重载面板—用于路面，可承受重型卡车

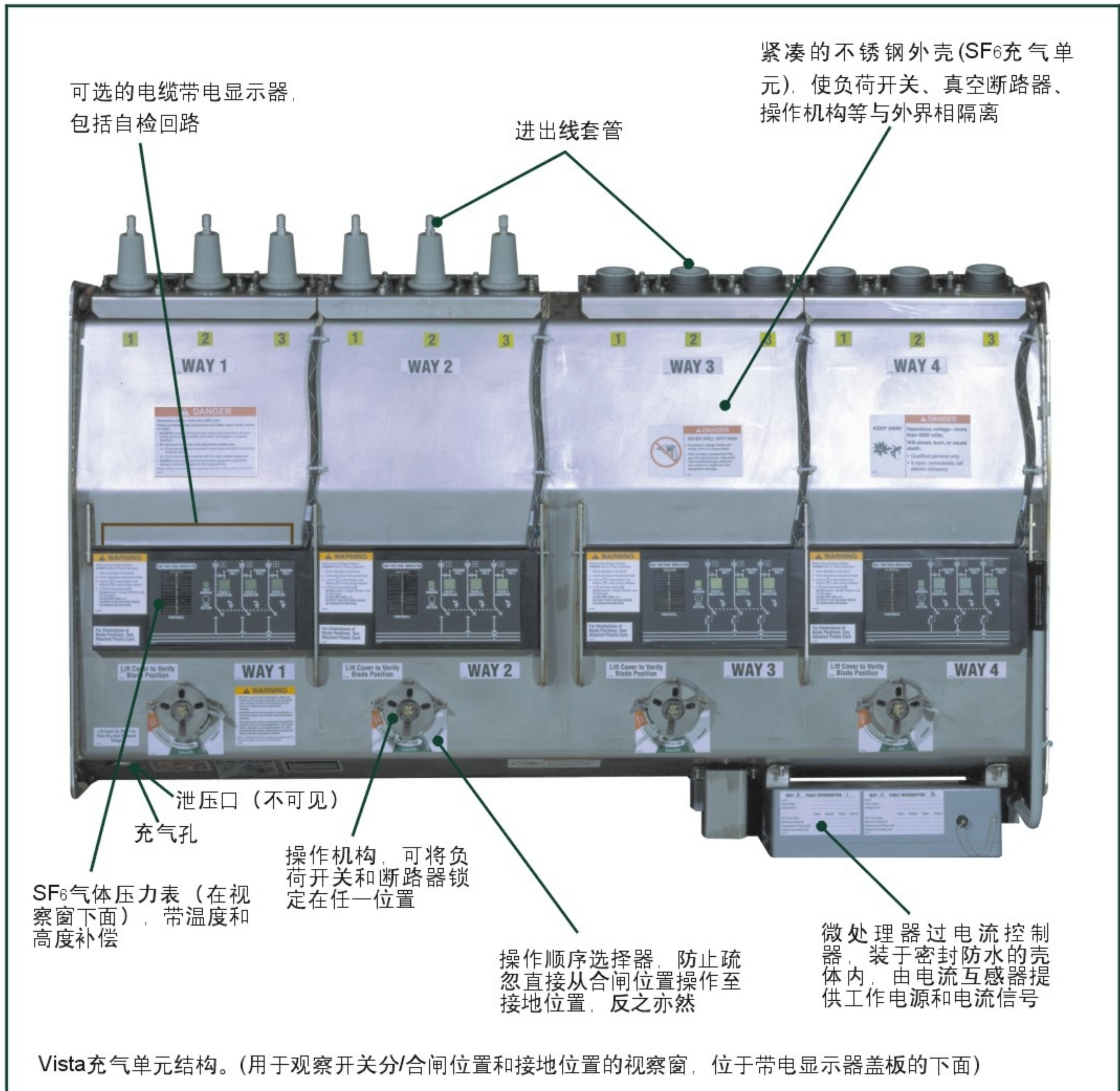


15.5kV 422型Vista SF₆环网柜地埋式安装

充气单元结构

充气单元外壳由5mm厚的304L型低碳不锈钢制成，有很强抗腐蚀能力，而且，外壳经接地和抛光来去除生产过程中出现的铁污染物，所有接缝经焊接或二次焊接来消除裂缝侵蚀。

全封密全绝缘的结构设计使其可以直接放置于地面下的水泥坑、电缆井、地下室或其它特殊场合，能适应任何恶劣环境，可长年浸水，不占地面空间。

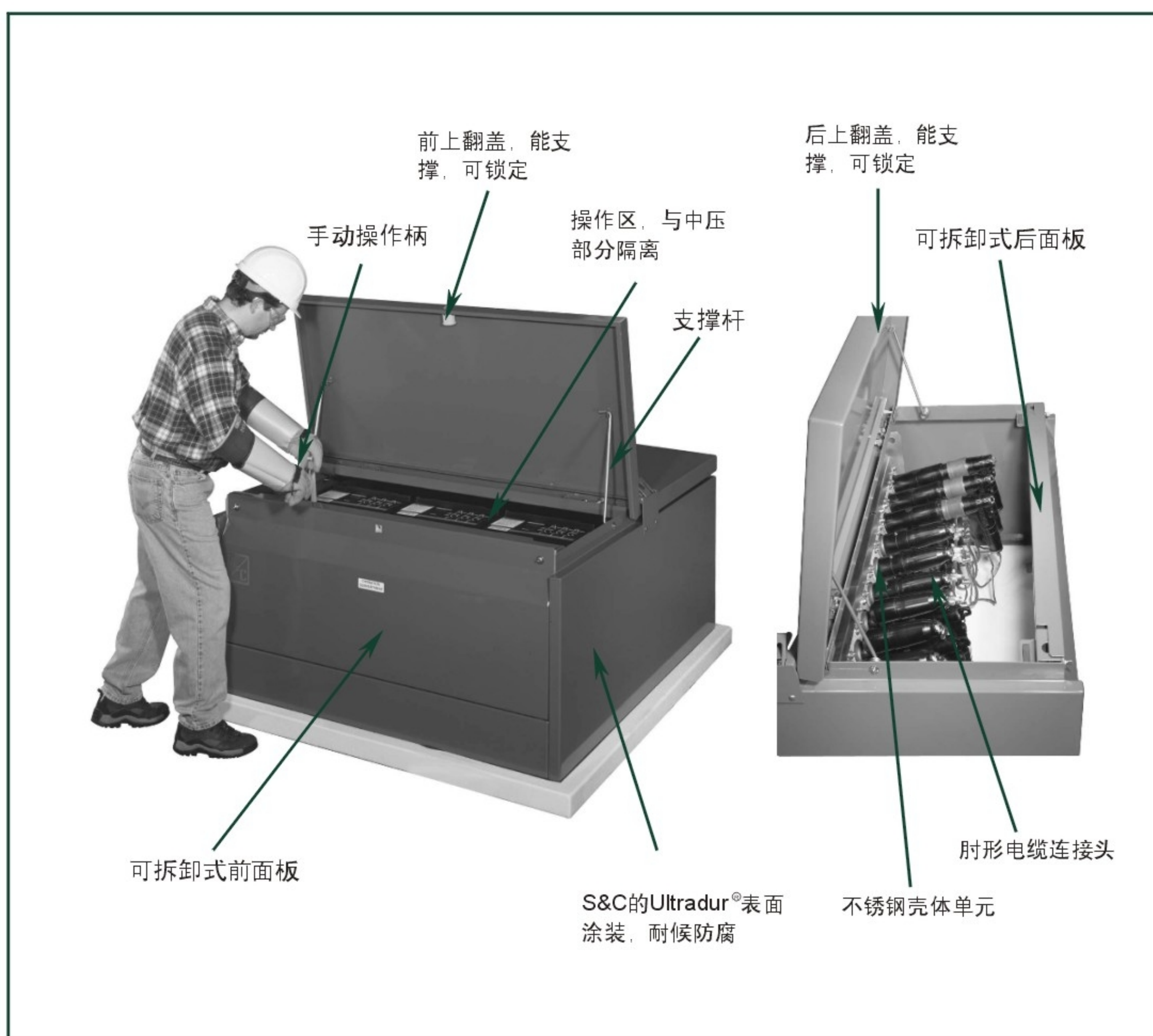


外壳结构

在充气单元外加一个箱式外壳，可在地面平台上安装。箱式外壳采用7#优质碳钢，也可选择耐腐蚀的304L低碳不锈钢，表面由S&C的Ultradur®技术涂装，颜色有橄榄绿或浅灰色二种。S&C的Ultradur®表面涂装，其耐候防腐性能要远远超过ANSI / IEEE C37.20.3标准的要求。

Vista箱式环网柜直接放置于户外水泥台基上，

通过水泥台基上的预埋螺栓固定。箱式外壳与SF6充气单元相互独立，在箱体的后部有可拆卸式的面板和可掀起的盖板，可以安装、处理电缆接头，在箱体的前部有可掀起的盖板，可以操作开关和观察开关的可见断口及接地位置。

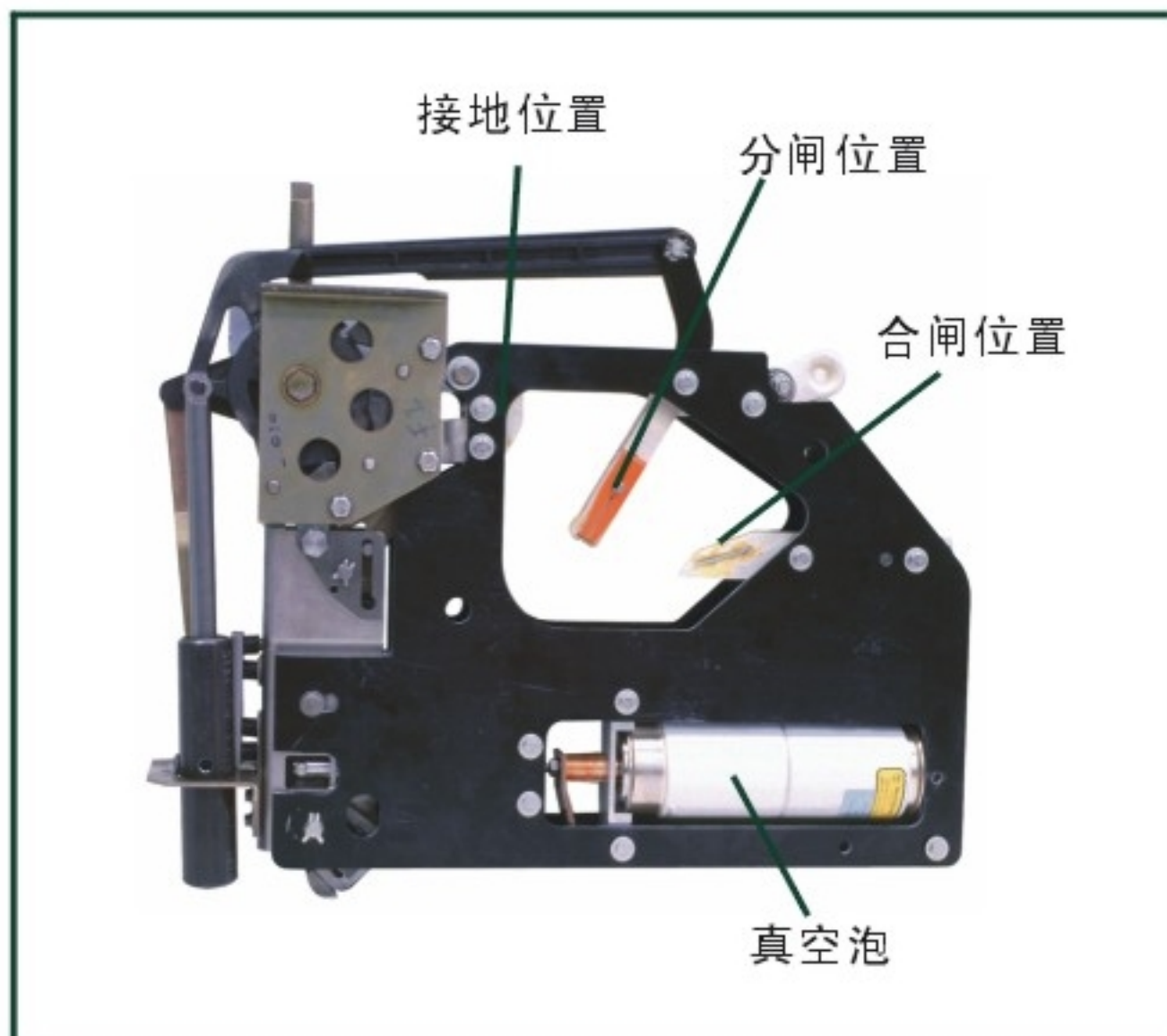


Vista SF₆环网柜外壳结构。(内装充气单元)

操作及安全性

断口和接地位置完全可见，操作人员无需将电缆插拔、测试和接地，操作起来省时省力。更重要的是，不需插拔电缆，可与带电部件完全隔离，使操作更简单、快捷和安全。

1. 旋转开关操作手柄，将开关打至“分闸”位置，通过大视察窗观察开关的断口位置。
2. 通过带电显示器观察电缆是否有电，通过测试按钮可测试带电显示器。
3. 旋转开关操作手柄，将开关打至“接地”位置，通过大视察窗观察开关触头，确认开关已接地。



三工位负荷开关/真空断路器



转动手柄操作负荷开关（或断路器）



三工位SF₆旋弧式断路器（触头在分闸位置）



大视察窗，开关位置明显可见



与常规肘形连接的开关柜不同，操作人员无需操作中压电缆

可选的带电显示器

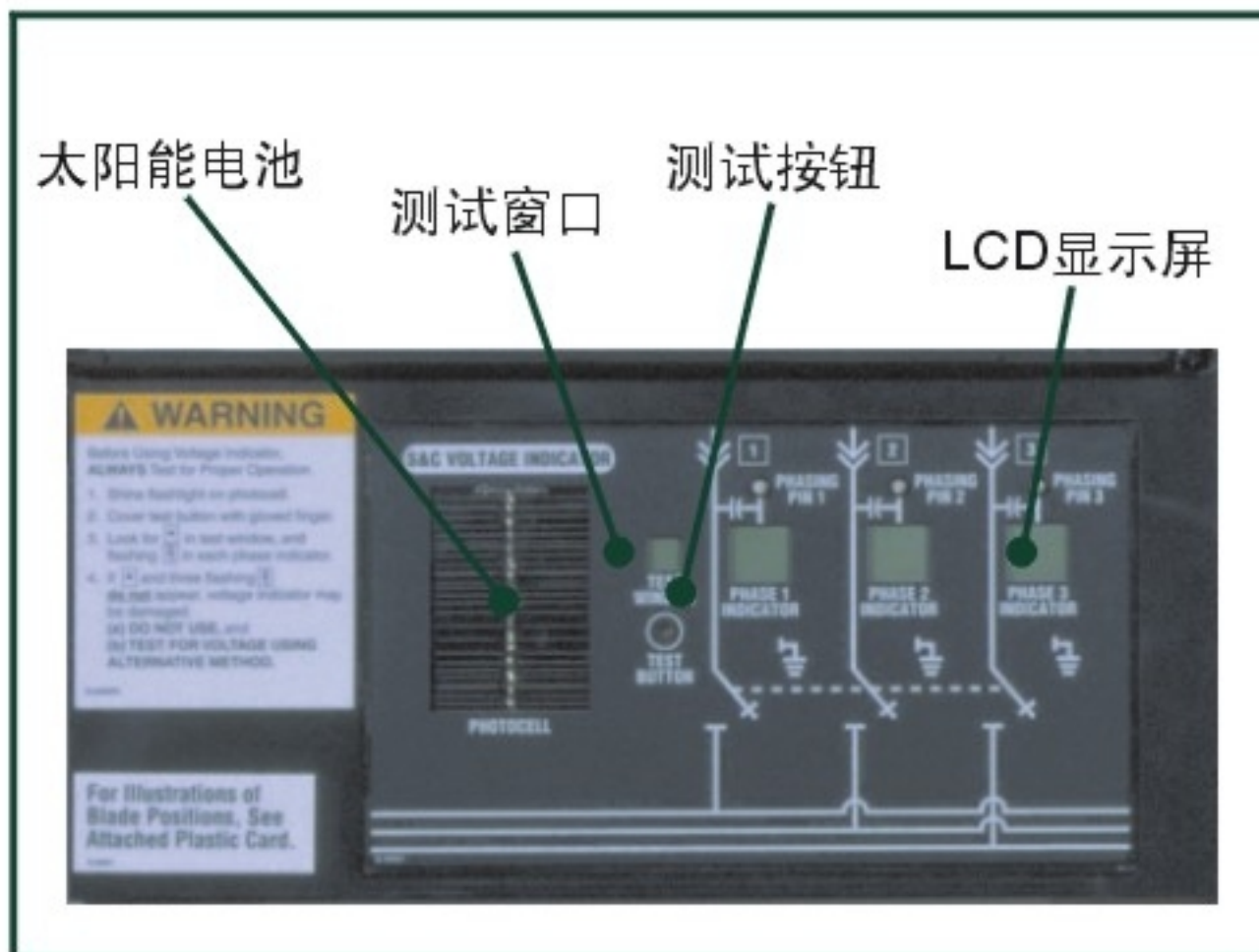
■ 可选的带电显示器，通过进出线套管处的容性电压传感器提供电压信号，使带电显示器LCD闪光，不需要通过检测仪检测就可知道电缆是否带电，使接地操作更简单。显示器带有太阳能电池，具自我检测功能，可随时检查显示器工作正常与否。

■ 接地刀能承受10次最大额定短路电流的故障关合操作。因此，即使由于人为错误将带电电缆接地也不会产生危险。

■ 低压核相电路，无需通过电缆就能核对出相位。



测试带电显示器



带电显示器。其自检功能保证检测回路和LCD正常工作



将负荷开关（或断路器）打至接地位置



用万用表核查相位

过流保护

Vista环网柜设计了真空断路器(或SF₆旋弧式断路器)作为出线保护,由基于微处理器的过流控制器提供故障诊断和过流脱扣控制,全特性控制方式保证了各种情况下的适应性和可靠性。

过流控制器安装在一个防水的密封外壳中,易于拆卸并且不影响环网柜的运行,不需打开控制器外壳,通过数据接口与用户计算机连接,无需专门软件,可方便地在户内或户外对过电流特性进行设定和修改。由电流互感器提供工作电源和电流信号。

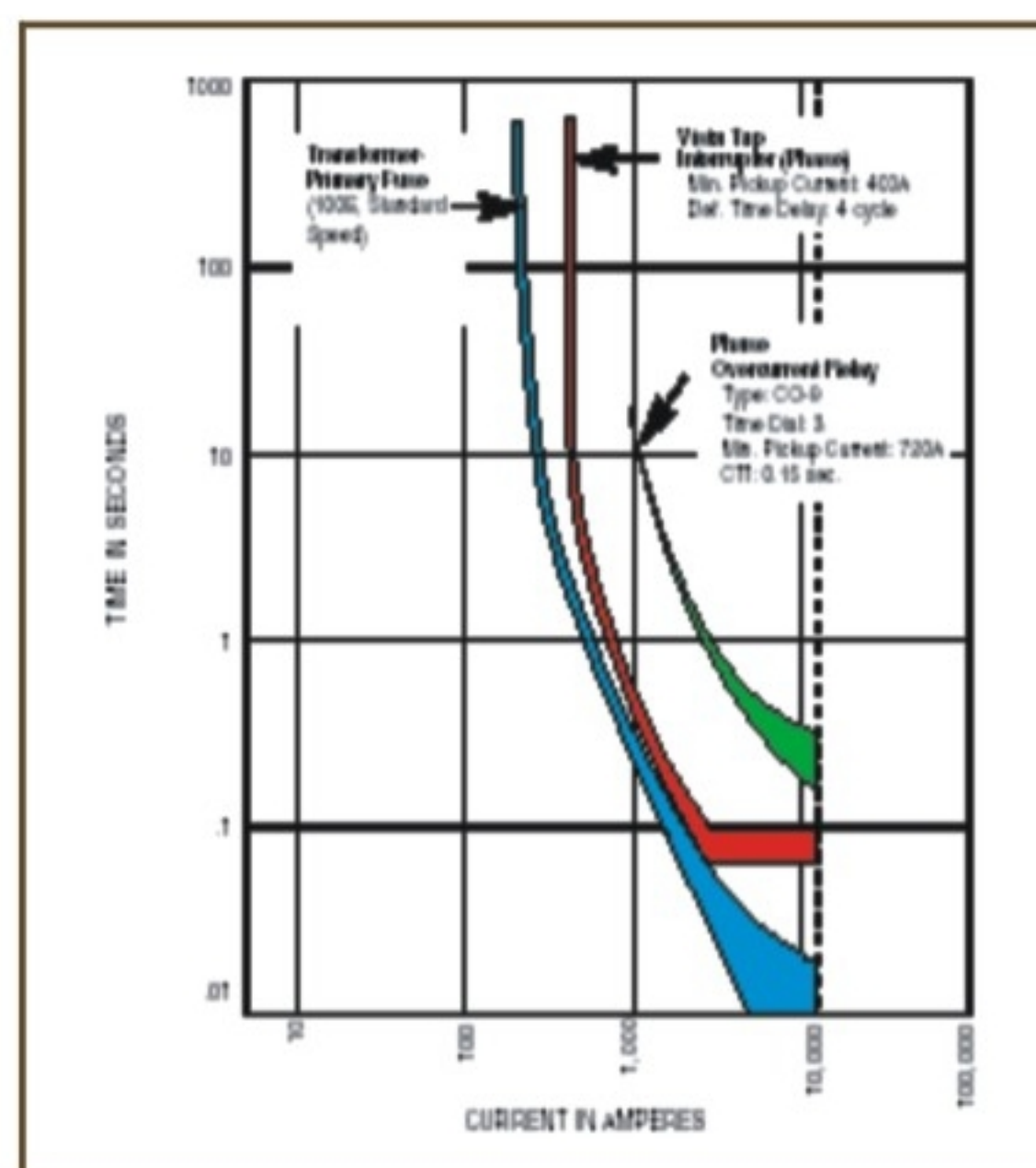
过流控制器的时间-电流曲线(TCCs)包括:“E”速率曲线(25E~200E)、“K”速率曲线(25K~200K)、分支配合曲线(Coordinating speed tap, 50~400A,可与负载侧的后备保护熔断器最优配合,动作速度快于“E”和“K”)和主回路配合曲线(Coordinating speed main, 100~800A,与主回路断路器最优配合,同时,具较长的响应时间和不同的曲线形状与支线配合)。

配合曲线(Coordinating-speed)能够客户化,通过设置速断(1kA~8kA)和设置定时限(32ms~96ms),实现多种保护特性曲线,其故障清除时间最短可达40ms,易与上游断路器配合。

优点:

- 多种速断和定时限过流特性曲线,使用户能选择到满足支路和主回路配合的保护曲线(TCCs);
- 与上游的保护装置和下游的电力熔丝之间有出色的保护配合能力;
- 可定制时间-电流特性曲线,根据瞬时涌流和定时限延迟可以很容易地修正时间-电流特性曲线;
- 相保护曲线和接地保护曲线分开,与电源侧断路器更好配合;
- 无“迟滞”时间,根据所选择的TCC曲线动作,不需额外的延时。

- 自带电源。由电流互感器提供二次电流信号及工作电源。
- 无外部可动部件,可防止无关人员调整设置。
- 最后十二次断路器的操作事件记录。可选的外部跳闸功能,可输入外部跳闸信号,如变压器瓦斯继电器动作信号等。



“分支配合曲线”加上定时限延作出线保护,能消除与变压器侧熔丝经常发生的误动情况



时间-电流曲线很容易由用户用计算机现场设置

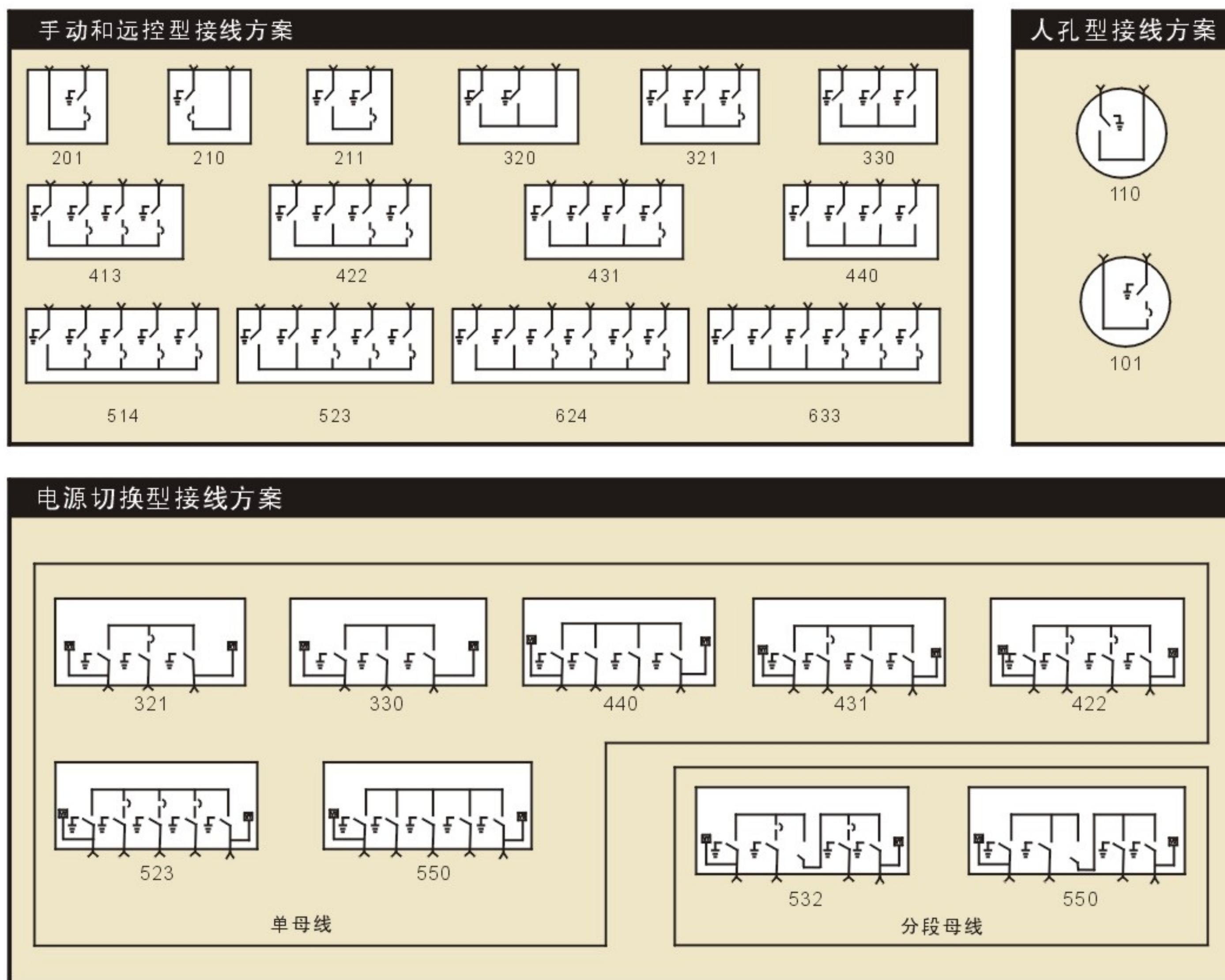
Vista®SF6 环网柜给客户带来显著的利益:

- 适应恶劣运行环境的设计，保证设备可靠性。
- 安装方式灵活，可以安装在地面平台上、地下室、狭窄的孔中及潜水安装。
- 操作简单，可以缩短操作时间和停电时间，减少运行人员数量及培训要求。
- 无裸露的高压带电部分，提高了安全性。
- 有多种保护特性可选，配合范围广，满足保护的选择性、速动性、灵敏性、可靠性要求。

多种接线方案

Vista环网柜由负荷开关、断路器相组合，最多进出线总数可达6路。

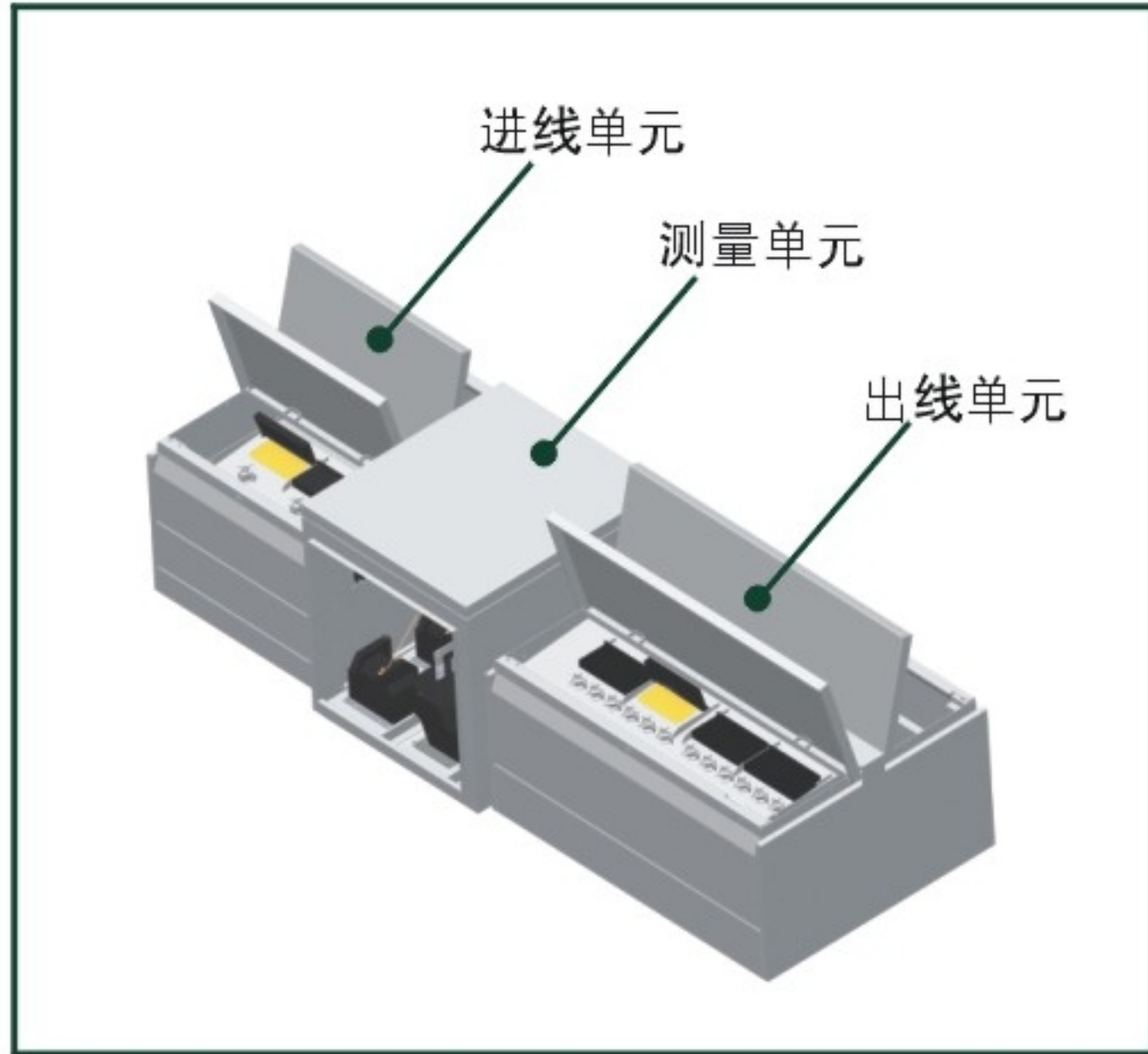
典型接线方案如下:



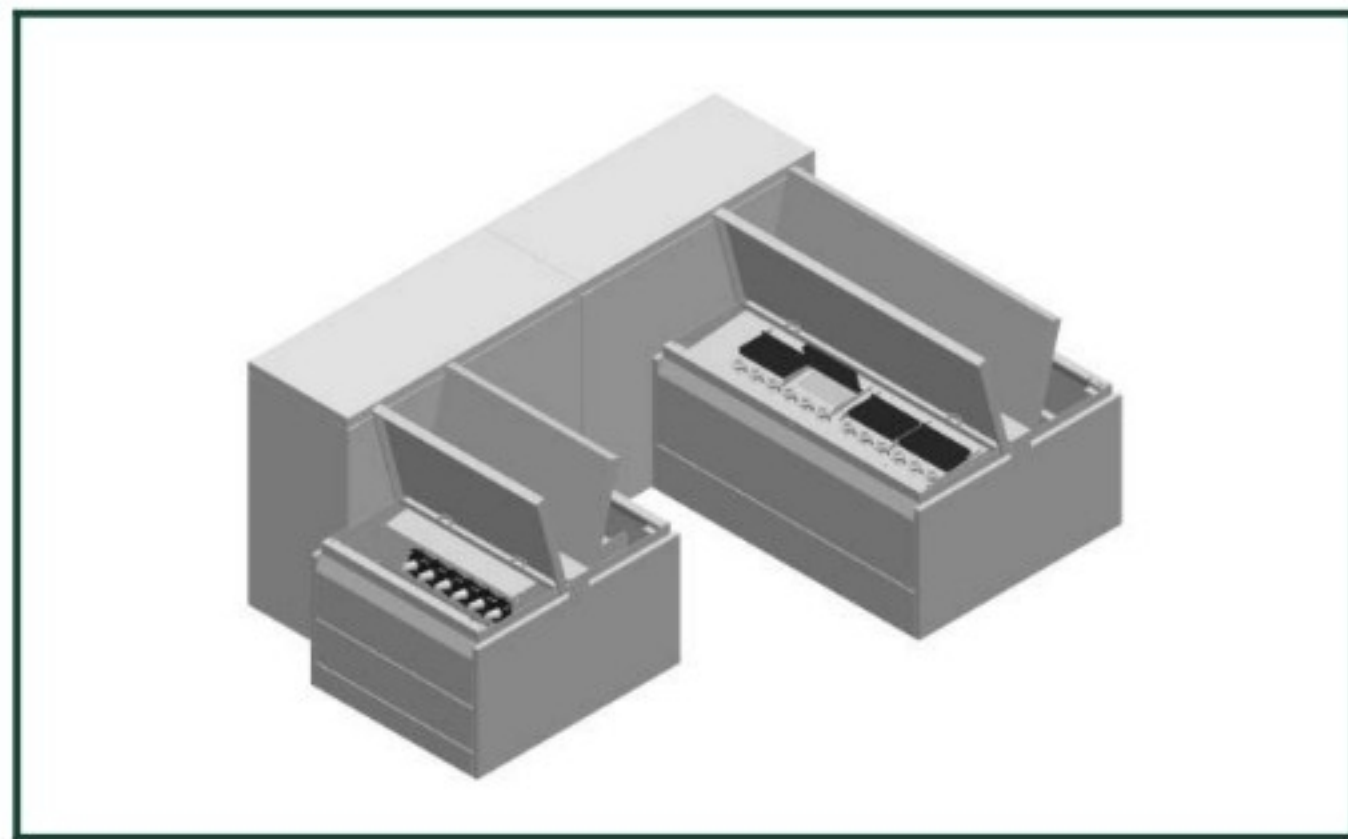
说明:
图中数字类型显示了环网柜总的进出线数和负荷开关及断路器的数目。
如321型表示共有3路，其中2路为负荷开关，1路为断路器。

单元扩展

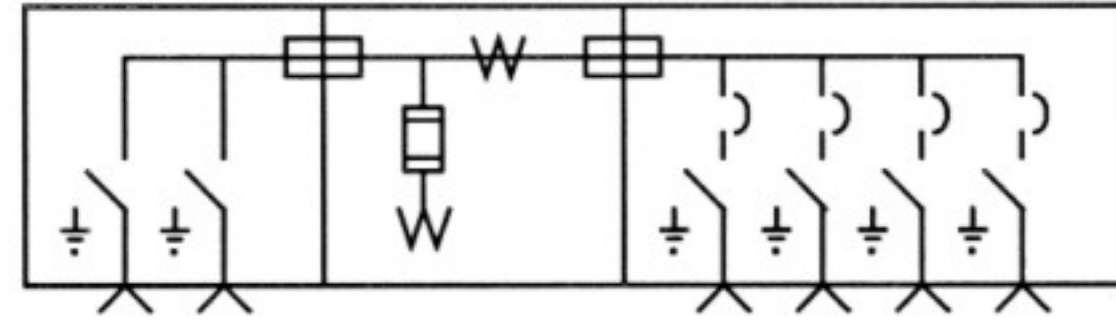
通过箱体一侧或二侧的母线套管，可将多个 Vista 环网柜单元连接起来，也可通过空气绝缘的转接柜(或测量柜)单元连接，扩展使用，可减少进出线电缆的数量和长度，大大节约占地面积，降低工程造价，同时也提高了供电可靠性，是用于开关站(开闭所)的理想设备。



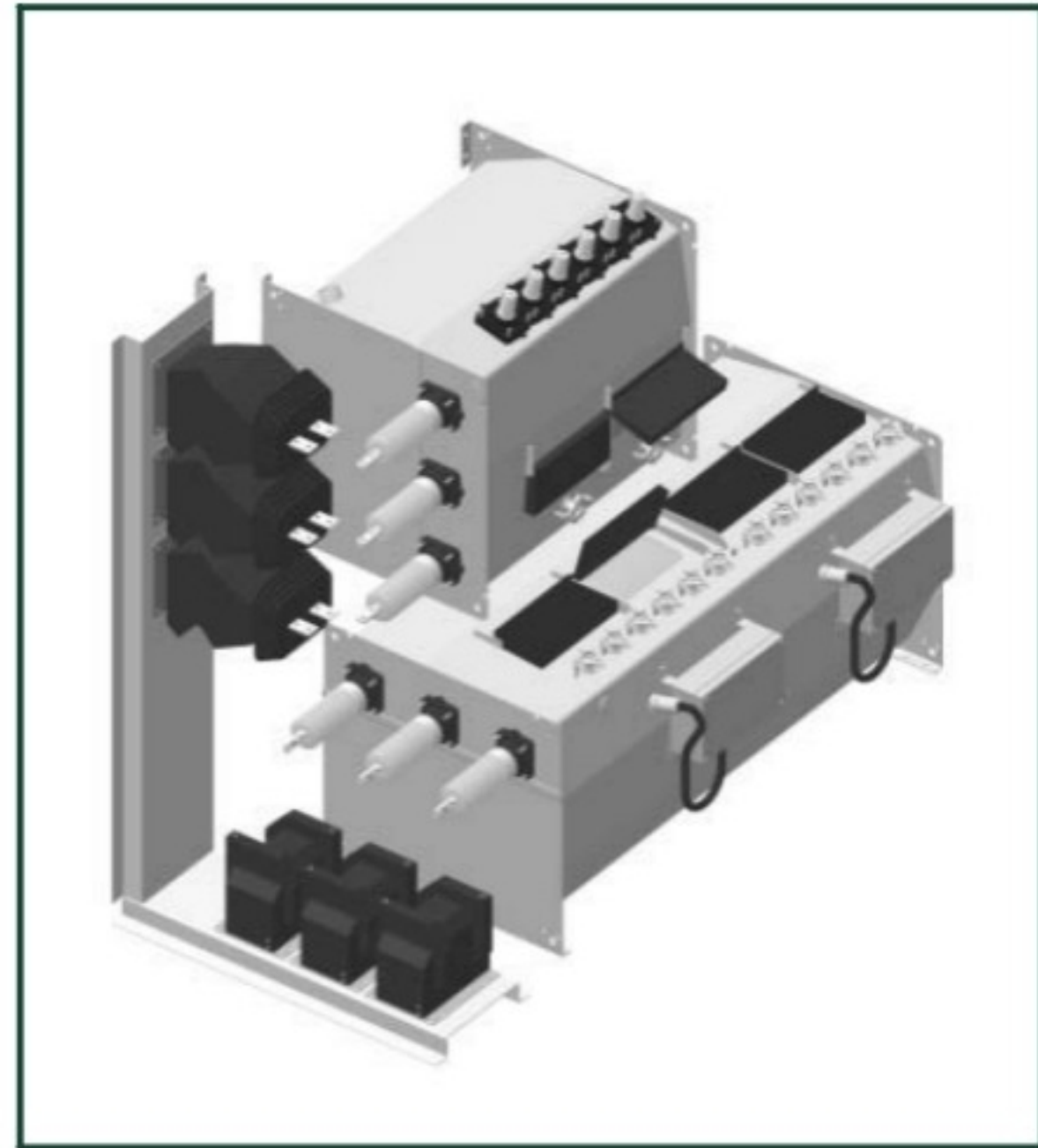
一字型结构



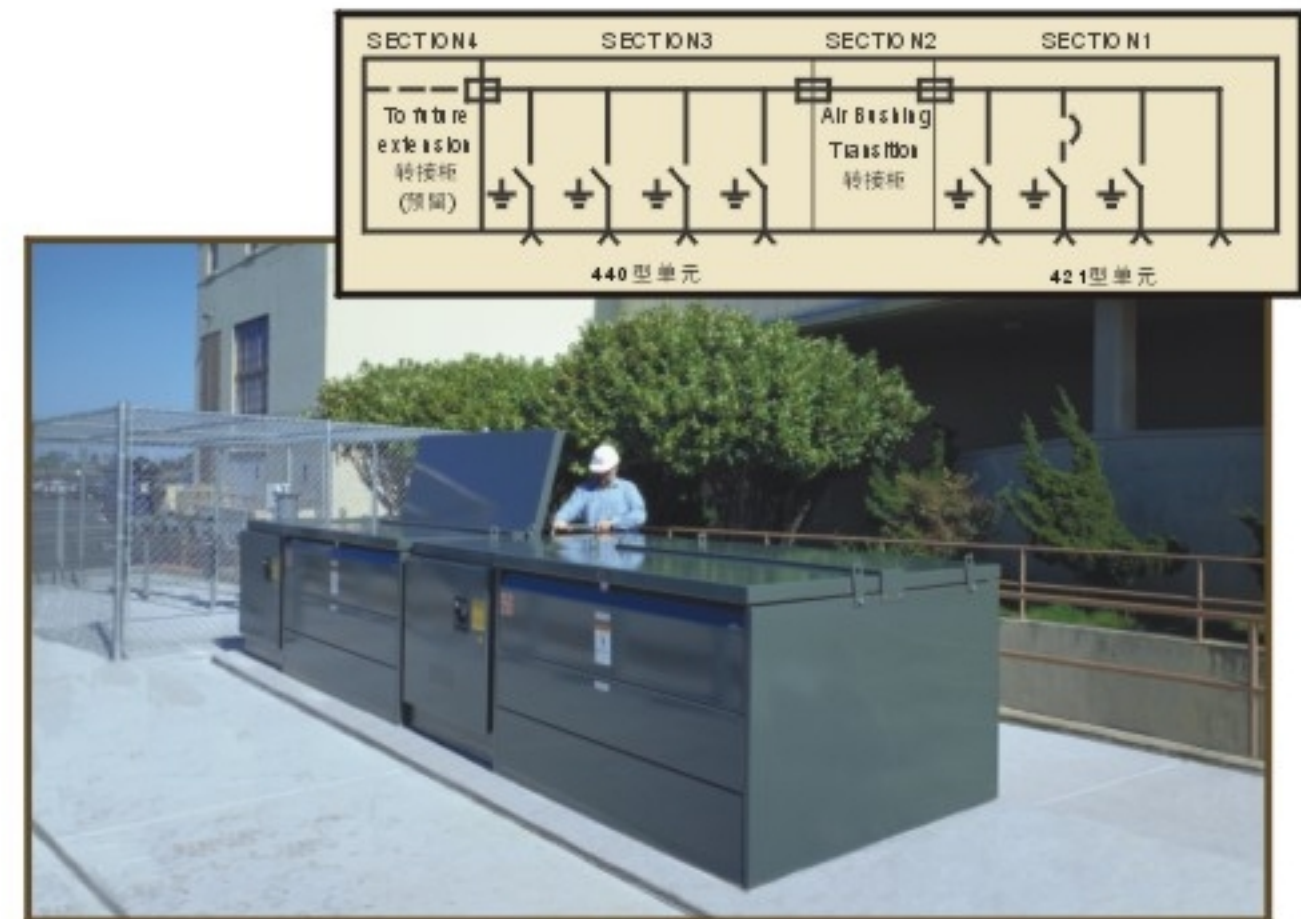
U型结构



二个Vista环网柜通过测量柜连接的单线图

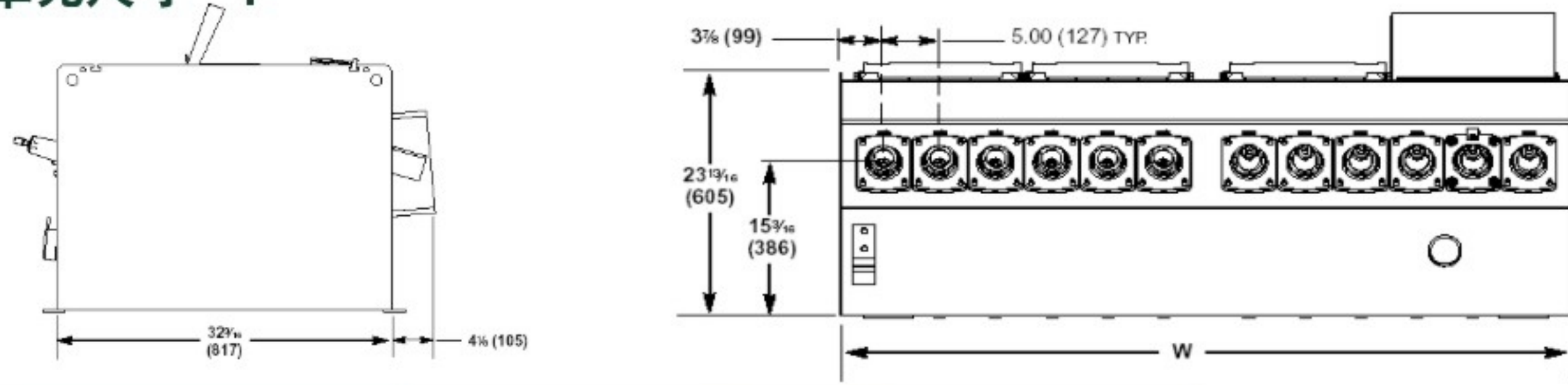


上下型结构 (移去外壳)



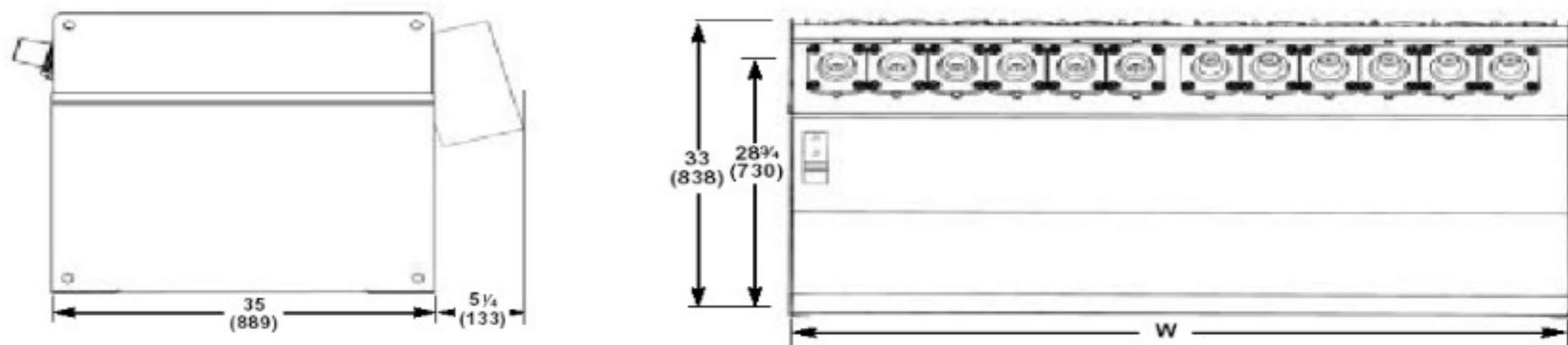
Vista环网柜扩展应用在San Mateo中学的现场安装实例(二个四回路单元通过转接柜相连接，外加一个预留的接口，以备将来扩展之用。)

外形尺寸：单位(mm)
充气单元尺寸一：



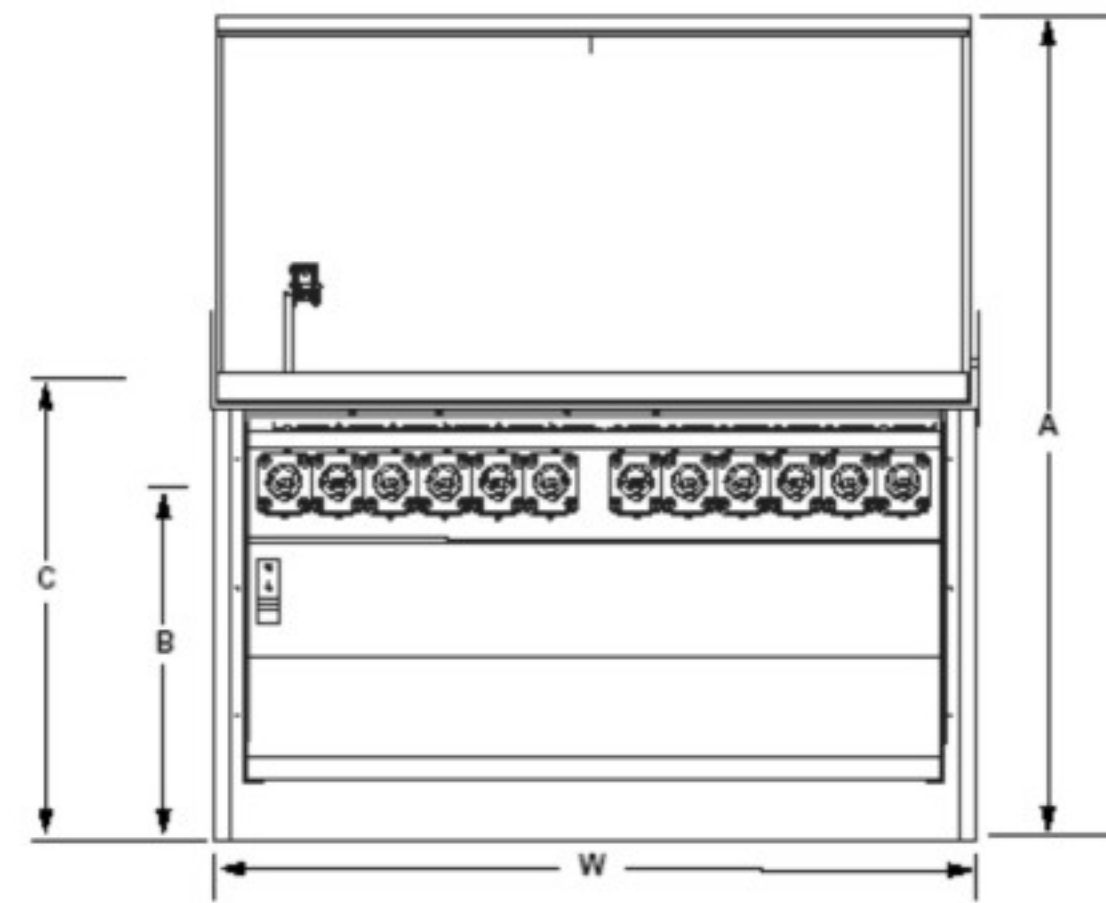
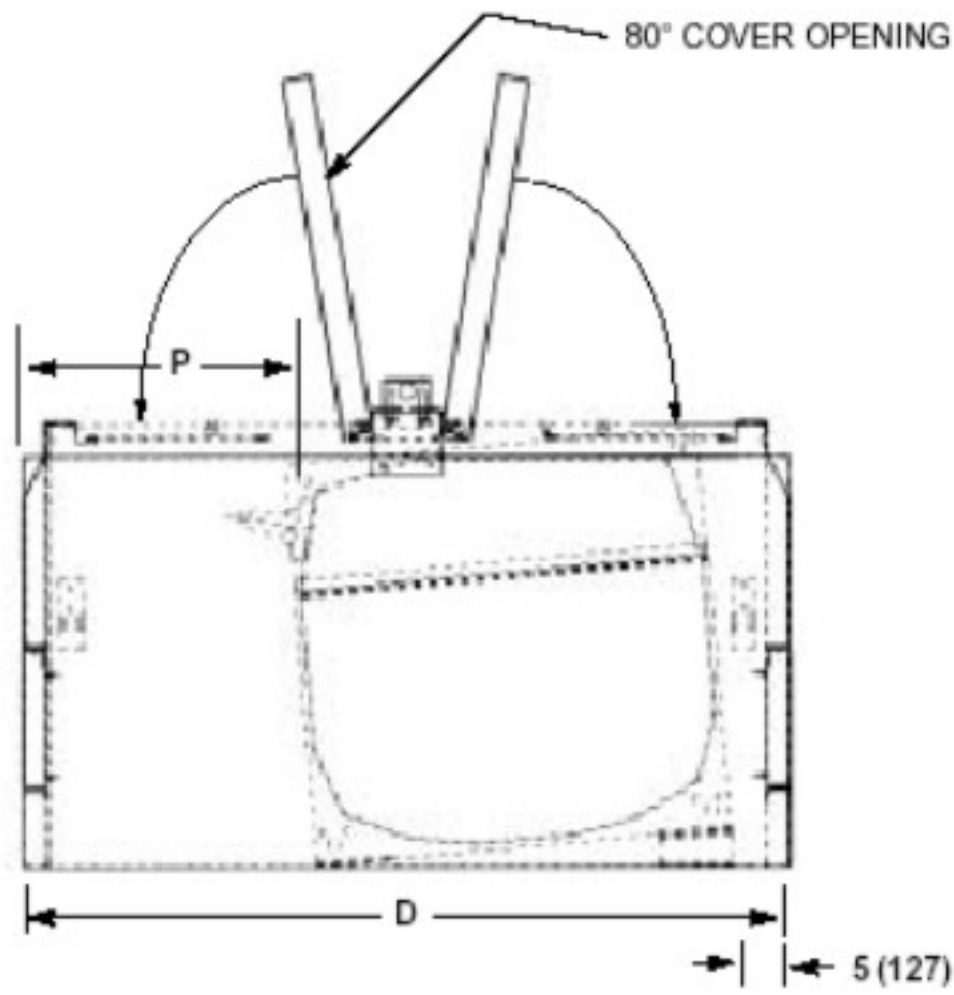
型号	参数		W
	最高电压 (kV)	短路电流 (kA)	
201, 210, 211	15.5	12.5	833
320, 321, 330			1214
413, 422, 431, 440			1662
514, 523			2043
624, 633			2424

充气单元尺寸二：



型号	参数		W
	最高电压 (kV)	短路电流 (kA)	
201, 210, 211	15.5	25	845
	29	12.5 / 25	845 / 984
	38	12.5 or 25	984
320, 321, 330	15.5	25	1226
	29	12.5 / 25	1226 / 1422
	38	12.5 or 25	1422
413, 422, 431, 440	15.5	25	1673
	29	12.5 / 25	1673 / 1861
	38	12.5 or 25	1861
514, 523	15.5	25	2054
	29	12.5 / 25	2054 / 2299
	38	12.5 or 25	2299
624, 633	15.5	25	2435
	29	12.5 / 25	2435 / 2737
	38	12.5 or 25	2737

外壳尺寸:



型 号	参 数		A	B	C	D	W
	最高电压(kV)	短路电流(kA)					
201	15.5	12.5	1549	386	686	1549	991
		25	1626	771	940	1549	991
210	29	12.5	1626	771	940	1651	991
211	29	25	1626	771	940	1651	1118
		12.5 or 25					
320	15.5	12.5	1549	386	686	1549	991
		25	1626	771	940	1549	991
321	29	12.5	1626	771	940	1651	991
330	29	25	1626	771	940	1651	1118
		12.5 or 25					
413	15.5	12.5	1549	386	686	1549	991
		25	1626	771	940	1549	991
422	29	12.5	1626	771	940	1651	991
431	29	25	1626	771	940	1651	1118
		12.5 or 25					
440	38	12.5	1549	386	686	1549	991
		25	1626	771	940	1549	991
514	15.5	12.5	1549	386	686	1549	991
		25	1626	771	940	1549	991
523	29	12.5	1626	771	940	1651	991
		25	1626	771	940	1651	1118
623	15.5	12.5	1549	386	686	1549	991
		25	1626	771	940	1549	991
633	29	12.5	1626	771	940	1651	991
		25	1626	771	940	1651	1118
633	38	12.5	1549	386	686	1549	991
		25	1626	771	940	1549	991



施恩禧电气(苏州)有限公司

卓越源自创新

产品介绍：680-30CN

2009年

地址：苏州新区泰山路181号，215129

电话：(0512) 66659000

传真：(0512) 66619043

电邮：Info@sandc.com.cn

网址：www.sandc.com.cn