

Especificaciones

Tabla de Contenido

Condiciones de Venta	2
Normales	2
Específico de Este Producto	2
Como Ordenar	4
Tabla de Pedidos	5
Planos Dimensionales	22

★ El Servicio Rural de Compañías Eléctricas ha aceptado una amplia variedad de estilos y configuraciones de los Interruptores Omni-Rupter.



7 de Abril de 2025

© S&C Electric Company 2001-2025, todos los derechos reservados

Boletín de Especificaciones 765-31S

Normales

Se aplican las condiciones normales de venta por parte del vendedor según se establecen en la Lista de Precios 150 (Hoja de precios 153 para ventas fuera de Estados Unidos).

Específico de Este Producto

Inclusiones

Los Interruptores Omni-Rupter son seccionadores interruptores tripolares de operación en grupo ofrecidos en el estilo integral de apertura lateral. Estos interruptores están disponibles ya sea con bases de acero o aisladas en las configuraciones de montaje y las modalidades de montaje estándar que se muestran en la Tabla 5 en las páginas 8 hasta 13. Cada interruptor está equipado con un mecanismo de operación diseñado para la modalidad de montaje estándar aplicable. Cada embarque de uno de estos interruptores incluye:

- Un interruptor tripolar, incluyendo mecanismo de accionamiento interfásico, armado de fábrica en una sola base
- Soportes de remate para cada polo del interruptor (con excepción de las configuraciones de montaje vertical); requiere de una abrazadera para poste opcional
- Contactos y zapatas terminales plateadas
- Una ménsula de izamiento de un solo punto en las configuraciones de montaje horizontal y vertical, instaladas de manera permanente, para una cómoda manipulación y elevación durante la instalación
- El plano detallado de montaje (ED) adecuado
- Instrucciones de instalación completas

Además, se surtirán los siguientes artículos dependiendo del estilo del mecanismo operativo:

Para los interruptores de operación con pértiga (ED-700R4, ED-706R4, ED-707R4, ED-709R4, ED-710R4, ED-716R4, ED-717R4, y ED-719R4):

- Una palanca de operación manual tipo “pull-pull” montada en cruceta, un mecanismo de retención para mantener el interruptor en la posición de **Abierto**, y aditamentos para bloquear y señalizar el interruptor en la posición de **Abierto** (Aunque estos artículos se le instalan al interruptor y se ajustan para que operen adecuadamente en la fábrica, se necesita cierto nivel de desensamble menor para fines de embarque. No obstante, no debe ser necesario hacer ningún ajuste después de volverlo a ensamblar en campo)
- Esta disponible un dispositivo para bloqueo y señalización para operación con pértiga de los Interruptores Omni-Rupter en las configuraciones de montaje horizontal y horizontal con espacio extra para montaje de polos así como en la de polo sobre polo. (Seleccione el número de catálogo con el sufijo “-H2” para agregar esta opción)

Para los interruptores con eje de operación vertical (todos los demás números del ED):

- Cuatro secciones del tubo de operación vertical de 6 pies con 10 pulgadas (208.3 cm) como se especifica en el plano de montaje para la modalidad de montaje estándar aplicable
- El conjunto adecuado de componentes del mecanismo operativo para el tubo de operación vertical; por ejemplo: mango, guías de la varilla o chumaceras guía y acoplamientos

Los interruptores Omni-Rupter de operación manual tienen una capacidad de cierre de fallas de dos veces por ciclo de operación de 42,000 amperes pico (32,500 amperes pico para interruptores de 34.5 kV) y una capacidad de cierre de fallas de 10 veces por ciclo de operación de 21,000 amperes pico. De acuerdo con esto, estos interruptores pueden ser cerrados en la corriente indicada después del número de veces especificado en la corriente indicada mientras permanecen operables y capaces de llevar e interrumpir la corriente continua nominal.

Los Interruptores Omni-Rupter de operación manual tienen capacidades para ruptura de hielo que dependen de la configuración de montaje, el mecanismo de operación y la clase de voltaje. Estas capacidades se pueden encontrar en la Tabla 2 en la página 5.

Exclusiones

Los seccionadores no incluyen conjuntos de puente de conexión extendidos, ménsulas para montar, pararrayos, abrazadera para poste, tornillos tipo J, ni las protecciones contra hielo que se listan en la Tabla 7 en la página 19, ni tampoco incluyen los conectores. Están disponibles varias configuraciones de conectores que se listan en la Tabla 4 en la página 7.

Operación Motorizada

La operación motorizada o, si se desea, el control de supervisión remota puede ser proporcionado para los Interruptores Omni-Rupter adicionando el Operador de Interruptores Automático 6801M. El Operador de Interruptores 6801M está disponible en dos versiones: tipo vaivén para el mecanismos de operación tipo vaivén y giratorio para el mecanismos de operación de tipo giratorio.

Los Interruptores Omni-Rupter equipados con el Operadores de Interruptores Automáticos 6801M cuentan con una capacidad de cierre de falla de 32,500 amperes máximo de dos veces por ciclo de operación únicamente para los interruptores estándar de 14.4 kV y 25 kV. Los rangos para ruptura de hielo de los Interruptores Omni-Rupter con operadores 6801M se listan en la Tabla 3 en la página 6.

Para obtener detalles adicionales sobre el Operador de Interruptores Automático 6801M, consulte el Boletín de Especificaciones 1045M-31S.

Desviaciones de las Especificaciones

Los Interruptores Omni-Rupter de S&C se ofrecen con una opción de Aisladores de Cypoxy™, aisladores de silicón o aisladores de porcelana tipo estación de longitud estándar. El color del aislador estándar es gris. Los interruptores sobreaislados y subaislados se pueden especificar agregando una de las opciones de aislador de la Tabla 9 en la página 20. Los Interruptores Omni-Rupter de S&C no pueden ser surtidos sin aisladores o sin bases.

Las variantes de las configuraciones de montaje estándar de los Interruptores Omni-Rupter están disponibles como modificaciones estándar menores.

Condiciones Ambientales de Funcionamiento

La temperatura ambiente del aire dentro del rango de -30°C (-22°F) a +40°C (+104°F). La altitud no excede los 1000 metros (3300 pies) sobre el nivel del mar. La velocidad del viento no supera los 37 m/s (80 millas por hora).

Como Ordenar

Complete estos pasos para identificar el Número de Catálogo de la base, el número de ED, los accesorios y las modificaciones menores estándar necesarios para una orden completar:

PASO 1. Obtenga el número de catálogo del interruptor que desee de la Tabla 5 en las páginas 8 hasta 13 y la Tabla 6 en las páginas 14 hasta 18. También obtenga el número del plano de montaje del interruptor deseado de la columna de “Montaje Estándar/ Configuraciones de Operación” en esas tablas.

Numero de Catálogo:

según el ED

PASO 2. Añada las designaciones del sufijo al número de catálogo indicando los accesorios deseados, seleccionados de la Tabla 7 en la página 19

Sufijo: -

PASO 3. Añada las designaciones del sufijo al número de ED indicando las modificaciones menores estándar deseadas, seleccionadas de la Tabla 8 en la página 20.

Sufijo: -

PASO 4. Si se requieren aisladores diferentes a los Aisladores Cypoxy estándar, añada las designaciones del sufijo al número de catálogo de la Tabla 9 en la página 20.

Sufijo: -

PASO 5. Obtenga los números de catálogo para cualquier parte de repuesto de la Tabla 11 en la página 21 y aplique como un artículo de línea separado en la orden.

Numero de Catálogo:

Ejemplo: El número de catálogo y el número del ED para un Interruptor Omni-Rupter de 15.5 kV en la configuración de montaje vertical con una base de fibra de vidrio, distancia extra de poste de montaje, sobreaislado con aisladores de Silicón de 25 kV, con contactos para entorno severo, puentes de extensión para conexión, abrazadera para poste y pernos J, protección antifauna de fase a tierra, un aislador Cypoxy en el eje de operación vertical y una sección extra de tubo de operación es:

147442R4-KZ3-CDP
1W

según el ED-711R4-S2V1

Tabla 1. Capacidades de Interrupción

Clase de Aplicación		Amperes Máximos	
		Interruptores 14.4 kV y 25 kV	Interruptores 34.5 kV
Seccionamiento de transformadores	Seccionamiento en paralelo ^①	900	630
	Supresión de carga ^②	900	630
Seccionamiento de líneas	División de carga (seccionamiento en paralelo o en anillo)	900	630
	Supresión de carga	900	630
	Supresión de líneas	10	10
Seccionamiento de cables	División de carga (seccionamiento en paralelo o en anillo)	900	630
	Supresión de carga	900	630
	Supresión de cables (cambios de corriente)	20	20

① Se aplica al seccionamiento del primario del transformador que se mantiene energizado por la barra colectora secundaria, o a la desconexión de una barra colectora secundaria con carga de uno de los dos transformadores que abastecen esa barra mientras que el lado primario del transformador permanece energizado.

② Los Interruptores Omni-Rupter también pueden interrumpir las corrientes magnetizadoras que se asocian con dichas carga.

Tabla 2. Capacidades para Ruptura de Hielo^①

Configuración de Montaje	Mecanismo de Operación	Capacidades para Ruptura de Hielo, pulgadas (mm)					
		Interruptores 14.4 kV		Interruptores 25 kV		Interruptores 34.5 kV	
		Apertura	Cierre	Apertura	Cierre	Apertura	Cierre
Horizontal (espaciamento extra para montaje de polos)	Palanca giratoria	¾ (19)	¾ (19)	¾ (19)	¾ (19)	½ (12.7)●	½ (12.7)●
	Mecanismo con pértiga	¾ (19)	¾ (19)	¾ (19)	¾ (19)	¾ (19)●	½ (12.7)●
Triangular	Palanca giratoria	¾ (19)	¾ (19)	¾ (19)	¾ (19)	N/A	N/A
Vertical	Palanca tipo vaivén	¾ (19)●	⅝ (9.5)●	¾ (19)●	⅝ (9.5)●	¾ (19)●	¼ (6.4)●
	Mecanismo con pértiga	¾ (19)●	⅝ (9.5)●	¾ (19)●	⅝ (9.5)●	½ (12.7)●	¼ (6.4)●
Polo sobre polo	Palanca tipo vaivén	¾ (19)●	⅝ (9.5)●	¾ (19)●	⅝ (9.5)●	¾ (19)●	⅝ (9.5)●
	Mecanismo con pértiga	¾ (19)●	⅝ (9.5)●	¾ (19)●	⅝ (9.5)●	¾ (19)●	⅝ (9.5)●
Invertido	Palanca giratoria	¾ (19)●	¾ (19)●	¾ (19)●	¾ (19)●	Sin valores nominales	Sin valores nominales
	Palanca tipo vaivén	¾ (19)●	¾ (19)●	¾ (19)●	¾ (19)●	Sin valores nominales	Sin valores nominales
	Mecanismo con pértiga	¾ (19)●	¾ (19)●	¾ (19)●	¾ (19)●	Sin valores nominales	Sin valores nominales

① Las capacidades para ruptura de hielo se asignan a interruptores Omni-Rupter operados manualmente.

● La capacidad listada requiere la adición de protecciones contra hielo (sufijo de número de catálogo “-B”).

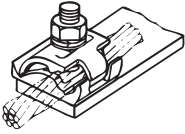
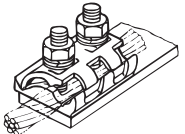
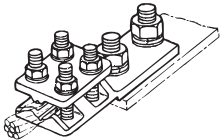
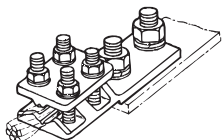
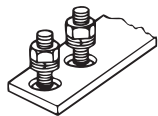
Tabla 3. Rangos para Ruptura de Hielo^①

Configuración de Montaje	Mecanismo de Operación	Capacidades para Ruptura de Hielo, pulgadas (mm)					
		Interruptores 14.4 kV		Interruptores 25 kV		Interruptores 34.5 kV	
		Apertura	Cierre	Apertura	Cierre	Apertura	Cierre
Horizontal (espaciamiento extra para montaje de polos)	Operador 6801M	¾ (19)	½ (12.7)	¾ (19)	½ (12.7)	½ (12.7)●	½ (12.7)●
Triangular	Operador 6801M	¾ (19)	½ (12.7)	¾ (19)	½ (12.7)	N/A	N/A
Vertical	Operador 6801M	¾ (19)●	⅜ (9.5)●	¾ (19)●	⅜ (9.5)●	½ (12.7)●	¼ (6.4)●
Polo sobre polo	Operador 6801M	¾ (19)●	⅜ (9.5)●	¾ (19)●	⅜ (9.5)●	¾ (19)●	⅜ (9.5)●
Invertido	Operador 6801M	N/A	N/A	N/A	N/A	Sin capacidad	Sin capacidad

① Los rangos para ruptura de hielo se asignan a los Interruptores Omni-Rupter motorizados que utilizan el Operador de Interruptores Automático 6801M.

● Los rangos listados requieren la adición de protección contra hielo (sufijo del número de catálogo "-B").

Tabla 4. Conectores

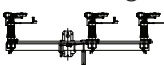
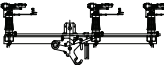
Ilustración	Descripción	Conductor Adecuado	Número de Catálogo
	Cuerpo de bronce, estañado, un tornillo de 1/2-13 x 2 3/4 de carruaje de acero galvanizado	Sólido del No. 2 (33.6 mm ²) hasta 500 kc mil de cobre o aluminio trenzado (334.9 mm ²)	4738●
	Cuerpo de aleación de aluminio, estañado, dos tornillos de carruaje de acero galvanizado de 1/2-13 x 2 3/4	Sólido del No. 2 (33.6 mm ²) hasta 500 kc mil de cobre o aluminio trenzado (334.9 mm ²)	4739●
	Terminal estándar de bronce, para cuatro tornillos, estañada. Incluye herrajes de acero galvanizado para su fijación a las terminales de los interruptores	Sólido del No. 6 (13.6 mm ²) hasta 250 kc mil de cobre o aluminio (167.5 mm ²)	4564R1-B■
		Sólido del 1/0 (53.5 mm ²) hasta 500 kc mil de cobre o aluminio (334.9 mm ²)	4565R1-B▲
		Trenzado del 2/0 (87.0 mm ²) hasta 800 kc mil de cobre o aluminio (538.6 mm ²)	4567R1-B
	Terminal estándar de aleación de aluminio, para cuatro tornillos. Incluye herrajes de acero galvanizado para su fijación a las terminales de los interruptores	Trenzado del No. 4 (27.3 mm ²) hasta trenzado 1/0 de cobre o aluminio (70.5 mm ²)	5326-B
		Trenzado del 1/0 (70.5 mm ²) hasta 250 kc mil de cobre o aluminio	5327-B
		250 kc mil (167.5 mm ²) hasta 400 kc mil de cobre o aluminio	5328-B
		350 kc mil (235.0 mm ²) hasta 600 kc mil de cobre o aluminio (404.1 mm ²)	5330-B
	Aditamento sólo para conectores de compresión. Incluye dos tornillos de carruaje de 1/2-13 x 2 de acero galvanizado		4586▲

● Conector adecuado para el manejo con herramienta para línea viva.
 ■ Cuando son estañados, se adaptan al sólido del No. 6 hasta 4/0 de aluminio trenzado o del No. 6 hasta 4/0 ACSR. Si la desea, especifique la chapa de estaño al hacer el pedido.

▲ Cuando son estañados, se adaptan al sólido 1/0 hasta 500 kc mil de aluminio o al No. 1 hasta 477 18/1 ACSR. Si la desea, especifique la chapa de estaño al hacer el pedido.

Tabla de Pedidos

Tabla 5. Interruptores Omni-Rupter—Estilo Integral Tripolar de Apertura Lateral, con Aisladores de Cypoxy y Bases de Acero^{① ②}

Configuración de Montaje	Montaje Estándar/Configuraciones Operativas ^②	Capacidad										Número de Catálogo de Aisladores Cypoxy ^⑦	Página de Referencia con Información Dimensional	
		kV			Amperes					Capacidad de Cierre de Fallas, Amperes Pico ^④				
		Nom.	Máx	NBAI	Cont. ^③	Interr.	Resistencia Pico	Un Seg. RMS, Sim.	Tres Seg. RMS, Sim.	Dos Veces por Ciclo de Operación ^⑤	Diez Veces por Ciclo de Operación ^⑥			
 Horizontal ^⑧	ED-701R4	14.4	17.0	110	900	900	65 000	25 000	25 000	42 000	21 000	147412R4	22	
		25	29	150	900	900	65 000	25 000	20 000	42 000	21 000	147413R4		
		34.5	38	200	630	630	65 000	25 000	25 000	32 500	21 000	147414R4		
 Horizontal ^{⑧ ⑨} de operación con pértiga	ED-700R4●	14.4	17.0	110	900	900	65 000	25 000	20 000	42 000	21 000	147412R4-H	25	
		25	29	150	900	900	65 000	25 000	20 000	42 000	21 000	147412R4-H2		
		34.5	38	200	630	630	65 000	25 000	25 000	32 500	21 000	147413R4-H		
														147413R4-H2
														147414R4-H
											147414R4-H2			

① Los interruptores que se muestran incluyen el conjunto adecuado de componentes del mecanismo operativo como se especifica en el plano de montaje del interruptor. Los interruptores no incluyen conectores (consulte la Tabla 4 en la página 7).

② La configuración estándar de montaje se designa con el plano de montaje del número que se muestra, mismo que se debe especificar al momento de hacer el pedido. Los sufijos disponibles en la Tabla 8 en la página 20 se pueden agregar al plano de montaje básico si así se desea. El tubo vertical para los interruptores especificados con una modificación “-S” está limitado a una longitud total de aproximadamente 50 pies (1,524 cm). No todas las modificaciones están disponibles en todas las configuraciones de montaje.

③ Los Interruptores Omni-Rupter con capacidad para 14.4 kV y 25 kV pueden conducir hasta 1000 amperes de forma continua en temperaturas ambiente de 104°F (40°C) con una velocidad del viento mínima de 2 pies por segundo. Se puede esperar un funcionamiento de interrupción de emergencia para corrientes de hasta 1000 amperes para interruptores de 14.4 kV y 25 kV; consulte la Tabla 1 en la página 5 para ver información detallada sobre las capacidades de interrupción.

④ Asimismo, estos interruptores se pueden cerrar la cantidad de veces especificada según la corriente que se indique, siendo capaces de seguir operando y de continuar conduciendo e interrumpiendo la corriente continua nominal.

⑤ Los interruptores de 14.4 kV y 25 kV equipados con Operadores de Interruptores Automáticos 6801M tienen una capacidad de cierre de falla de dos veces por ciclo de operación de 32,500 amperes pico.

⑥ Los interruptores equipados con los Operadores de Interruptores Automáticos 6801M de S&C no tienen capacidad para cierre de falla de 10 veces por ciclo de operación.

⑦ Ver la Tabla 10 en la página 21 para la distancia de fuga de aislador.

⑧ Estos interruptores incluyen ménsulas para remate como estándar. Cuando ponga medio de remate a estas ménsulas, se requieren puentes de extensión para conexión (sufijo “-D”) y una abrazadera para poste y pernos J (sufijo “-P1”). La carga máxima del medio de remate es 8000 libras por cada conductor donde fuerzas de arrastre iguales son aplicadas a ambos lados del interruptor. La carga máxima del medio de remate donde las fuerzas de arrastre son aplicadas únicamente a un lado del interruptor son mostradas en la tabla siguiente:

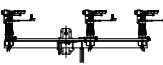

Configuración de Montaje	Libras por Conductor		
	14.4 kV	25 kV	34.5 kV
Horizontal	2000	2000	1500
Distancia extra poste de montaje horizontal	1500	1500	N/A
Polo sobre polo	2000	2000	1500
Invertido	1500	1000	N/A

⑨ Los interruptores que tengan el sufijo “-H2” están equipados con un dispositivo mejorado de accionamiento con pértiga para bloqueo/ etiquetado de bloqueo.

● Aunque los componentes para los interruptores de operación con pértiga están ensamblados al interruptor y se ajustan en fábrica, es necesario hacer cierto nivel menor de desensamble para propósitos de embarque. Sin embargo, no debe ser necesario hacer ningún ajuste después de rearmarlos en el campo.

LA TABLA CONTINÚA ►

Tabla 5. Interruptores Omni-Rupter—Estilo Integral Tripolar de Apertura Lateral, con Aisladores de Cypoxy y Bases de Acero^{①②}—Continuación

Configuración de Montaje	Montaje Estándar/Configuraciones Operativas ^②	Capacidad										Número de Catálogo de Aisladores Cypoxy ^⑦	Página de Referencia con Información Dimensional	
		kV			Amperes						Capacidad de Cierre de Fallas, Amperes Pico ^④			
		Nom.	Máx	NBAI	Cont. ^③	Interr.	Resistencia Pico	Un Seg. RMS, Sim.	Tres Seg. RMS, Sim.	Dos Veces por Ciclo de Operación ^⑤	Diez Veces por Ciclo de Operación ^⑥			
Horizontal ^⑧ (extra espaciamiento extra para montaje de polos) 	ED-701R4	14.4	17.0	110	900	900	65 000	25 000	20 000	42 000	21 000	147422R4	22	
		25	29	150	900	900	65 000	25 000	20 000	42 000	21 000	147423R4		
		34.5	38	200	630	630	65 000	25 000	25 000	32 500	21 000	147423R4		
Horizontal ^{⑧⑨} de operación con pértiga (espaciamiento extra para montaje de polos) 	ED-700R4●	14.4	17.0	110	900	900	65 000	25 000	20 000	42 000	21 000	147422R4-H	25	
														147422R4-H2
		25	29	150	900	900	65 000	25 000	20 000	42 000	21 000	147423R4-H		
														147423R4-H2

① Los interruptores que se muestran incluyen el conjunto adecuado de componentes del mecanismo operativo como se especifica en el plano de montaje del interruptor. Los interruptores no incluyen conectores (consulte la Tabla 4 en la página 7).

② La configuración estándar de montaje se designa con el plano de montaje del número que se muestra, mismo que se debe especificar al momento de hacer el pedido. Los sufijos disponibles en la Tabla 8 en la página 20 se pueden agregar al plano de montaje básico si así se desea. El tubo vertical para los interruptores especificados con una modificación “-S” está limitado a una longitud total de aproximadamente 50 pies (1,524 cm). No todas las modificaciones están disponibles en todas las configuraciones de montaje.

③ Los Interruptores Omni-Rupter con capacidad para 14.4 kV y 25 kV pueden conducir hasta 1000 amperes de forma continua en temperaturas ambiente de 104°F (40°C) con una velocidad del viento mínima de 2 pies por segundo. Se puede esperar un funcionamiento de interrupción de emergencia para corrientes de hasta 1000 amperes para interruptores de 14.4 kV y 25 kV; consulte la Tabla 1 en la página 5 para ver información detallada sobre las capacidades de interrupción.

④ Asimismo, estos interruptores se pueden cerrar la cantidad de veces especificada según la corriente que se indique, siendo capaces de seguir operando y de continuar conduciendo e interrumpiendo la corriente continua nominal.

⑤ Los interruptores de 14.4 kV y 25 kV equipados con Operadores de Interruptores Automáticos 6801M tienen una capacidad de cierre de falla de dos veces por ciclo de operación de 32,500 amperes pico.

⑥ Los interruptores equipados con los Operadores de Interruptores Automáticos 6801M de S&C no tienen capacidad para cierre de falla de 10 veces por ciclo de operación.

⑦ Ver la Tabla 10 en la página 21 para la distancia de fuga de aislador.

⑧ Estos interruptores incluyen ménsulas para remate como estándar. Cuando ponga medio de remate a estas ménsulas, se requieren puentes de extensión para conexión (sufijo “-D”) y una abrazadera para poste y pernos J (sufijo “-P1”). La carga máxima del medio de remate es 8000 libras por cada conductor donde fuerzas de arrastre iguales son aplicadas a ambos lados del interruptor. La carga máxima del medio de remate donde las fuerzas de arrastre son aplicadas únicamente a un lado del interruptor son mostradas en la tabla siguiente:

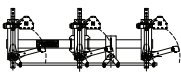
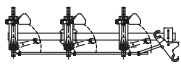
Configuración de Montaje	Libras por Conductor		
	14.4 kV	25 kV	34.5 kV
Horizontal	2000	2000	1500
Distancia extra poste de montaje horizontal	1500	1500	N/A
Polo sobre polo	2000	2000	1500
Invertido	1500	1000	N/A

⑨ Los interruptores que tengan el sufijo “-H2” están equipados con un dispositivo mejorado de accionamiento con pértiga para bloqueo/ etiquetado de bloqueo.

● Aunque los componentes para los interruptores de operación con pértiga están ensamblados al interruptor y se ajustan en fábrica, es necesario hacer cierto nivel menor de desensamblaje para propósitos de embarque. Sin embargo, no debe ser necesario hacer ningún ajuste después de rearmarlos en el campo.

LA TABLA CONTINÚA ►

Tabla 5. Interruptores Omni-Rupter—Estilo Integral Tripolar de Apertura Lateral, con Aisladores de Cypoxy y Bases de Acero^{①②}—Continuación

Configuración de Montaje	Montaje Estándar/Configuraciones Operativas ^②	Capacidad										Número de Catálogo de Aisladores Cypoxy ^⑦	Página de Referencia con Información Dimensional	
		kV			Amperes						Capacidad de Cierre de Fallas, Amperes Pico ^④			
		Nom.	Máx	NBAI	Cont. ^③	Interr.	Resistencia Pico	Un Seg. RMS, Sim.	Tres Seg. RMS, Sim.	Dos Veces por Ciclo de Operación ^⑤	Diez Veces por Ciclo de Operación ^⑥			
 Vertical	ED-703R4	14.4	170	110	900	900	65 000	25 000	20 000	42 000	21 000	147512R4	28	
		25	29	150	900	900	65 000	25 000	20 000	42 000	21 000	147513R4		
		34.5	38	20	63	630	65 000	25 000	20 000	32 500	21 000	147514R4		
 Vertical ^⑧ operación con pértiga	ED-707R4●	14.4	170	110	900	900	65 000	25 000	20 000	42 000	21 000	147512R4-H	28	
														147512R4-H2
		25	29	150	900	900	65 000	25 000	20 000	42 000	21 000	147513R4-H		
														147513R4-H2
		34.5	38	200	630	630	65 000	25 000	25 000	32 500	21 000	147514R4-H		
											147514R4-H2			

① Los interruptores que se muestran incluyen el conjunto adecuado de componentes del mecanismo operativo como se especifica en el plano de montaje del interruptor. Los interruptores no incluyen conectores (consulte la Tabla 4 en la página 7).

② La Configuración Estándar de montaje se designa con el plano de montaje del número que se muestra, mismo que se debe especificar al momento de hacer el pedido. Los sufijos disponibles en la Tabla 8 en la página 20 se pueden agregar al plano de montaje básico si así se desea. El tubo vertical para los interruptores especificados con una modificación “-S” está limitado a una longitud total de aproximadamente 50 pies (1,524 cm). No todas las modificaciones están disponibles en todas las configuraciones de montaje.

③ Los Interruptores Omni-Rupter con capacidad para 14.4 kV y 25 kV pueden conducir hasta 1000 amperes de forma continua en temperaturas ambiente de 104°F (40°C) con una velocidad del viento mínima de 2 pies por segundo. Se puede esperar un funcionamiento de interrupción de emergencia para corrientes de hasta 1000 amperes para interruptores de 14.4 kV y 25 kV; consulte la Tabla 1 en la página 5 para ver información detallada sobre las capacidades de interrupción.

④ Asimismo, estos interruptores se pueden cerrar la cantidad de veces especificada según la corriente que se indique, siendo capaces de seguir operando y de continuar conduciendo e interrumpiendo la corriente continua nominal.

⑤ Los interruptores de 14.4 kV y 25 kV equipados con Operadores de Interruptores Automáticos 6801M tienen una capacidad de cierre de falla de dos veces por ciclo de operación de 32,500 amperes pico.

⑥ Los interruptores equipados con los Operadores de Interruptores Automáticos 6801M de S&C no tienen capacidad para cierre de falla de 10 veces por ciclo de operación.

⑦ Ver la Tabla 10 en la página 21 para la distancia de fuga de aislador.

⑧ Estos interruptores incluyen ménsulas para remate como estándar. Cuando ponga medio de remate a estas ménsulas, se requieren puentes de extensión para conexión (sufijo “-D”) y una abrazadera para poste y pernos J (sufijo “-P1”). La carga máxima del medio de remate es 8000 libras por cada conductor donde fuerzas de arrastre iguales son aplicadas a ambos lados del interruptor. La carga máxima del medio de remate donde las fuerzas de arrastre son aplicadas únicamente a un lado del interruptor son mostradas en la tabla siguiente:

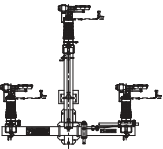
Configuración de Montaje	Libras por Conductor		
	14.4 kV	25 kV	34.5 kV
Horizontal	2000	2000	1500
Distancia extra poste de montaje horizontal	1500	1500	N/A
Polo sobre polo	2000	2000	1500
Invertido	1500	1000	N/A

⑨ Los interruptores que tengan el sufijo “-H2” están equipados con un dispositivo mejorado de accionamiento con pértiga para bloqueo/ etiquetado de bloqueo.

● Aunque los componentes para los interruptores de operación con pértiga están ensamblados al interruptor y se ajustan en fábrica, es necesario hacer cierto nivel menor de desensamblable para propósitos de embarque. Sin embargo, no debe ser necesario hacer ningún ajuste después de rearmarlos en el campo.

LA TABLA CONTINÚA ►

Tabla 5. Interruptores Omni-Rupter—Estilo Integral Tripolar de Apertura Lateral, con Aisladores de Cypoxy y Bases de Acero^{①②}—Continuación

Configuración de Montaje	Montaje Estándar/Configuraciones Operativas ^②	Capacidad										Número de Catálogo de Aisladores Cypoxy ^⑦	Página de Referencia con Información Dimensional	
		kV			Amperes						Capacidad de Cierre de Fallas, Amperes Pico ^④			
		Nom.	Máx	NBAI	Cont. ^③	Interr.	Resistencia Pico	Un Seg. RMS, Sim.	Tres Seg. RMS, Sim.	Dos Veces por Ciclo de Operación ^⑤	Diez Veces por Ciclo de Operación ^⑥			
Triangular 	ED-704R4	14.4	17.0	110	900	900	65 000	25 000	20 000	42 000	21 000	147712R4	31	
		25	29	150	900	900	65 000	25 000	20 000	42 000	21 000	147713R4		

① Los interruptores que se muestran incluyen el conjunto adecuado de componentes del mecanismo operativo como se especifica en el plano de montaje del interruptor. Los interruptores no incluyen conectores (consulte la Tabla 4 en la página 7).

② La configuración estándar de montaje se designa con el plano de montaje del número que se muestra, mismo que se debe especificar al momento de hacer el pedido. Los sufijos disponibles en la Tabla 8 en la página 20 se pueden agregar al plano de montaje básico si así se desea. El tubo vertical para los interruptores especificados con una modificación “-S” está limitado a una longitud total de aproximadamente 50 pies (1,524 cm). No todas las modificaciones están disponibles en todas las configuraciones de montaje.

③ Los Interruptores Omni-Rupter con capacidad para 14.4 kV y 25 kV pueden conducir hasta 1000 amperes de forma continua en temperaturas ambiente de 104°F (40°C) con una velocidad del viento mínima de 2 pies por segundo. Se puede esperar un funcionamiento de interrupción de emergencia para corrientes de hasta 1000 amperes para interruptores de 14.4 kV y 25 kV; consulte la Tabla 1 en la página 5 para ver información detallada sobre las capacidades de interrupción.

④ Asimismo, estos interruptores se pueden cerrar la cantidad de veces especificada según la corriente que se indique, siendo capaces de seguir operando y de continuar conduciendo e interrumpiendo la corriente continua nominal.

⑤ Los interruptores de 14.4 kV y 25 kV equipados con Operadores de Interruptores Automáticos 6801M tienen una capacidad de cierre de falla de dos veces por ciclo de operación de 32,500 amperes pico.

⑥ Los interruptores equipados con los Operadores de Interruptores Automáticos 6801M de S&C no tienen capacidad para cierre de falla de 10 veces por ciclo de operación.

⑦ Ver la Tabla 10 en la página 21 para la distancia de fuga de aislador.

⑧ Estos interruptores incluyen ménsulas para remate como estándar. Cuando ponga medio de remate a estas ménsulas, se requieren puentes de extensión para conexión (sufijo “-D”) y una abrazadera para poste y pernos J (sufijo “-P1”). La carga máxima del medio de remate es 8000 libras por cada conductor donde fuerzas de arrastre iguales son aplicadas a ambos lados del interruptor. La carga máxima del medio de remate donde las fuerzas de arrastre son aplicadas únicamente a un lado del interruptor son mostradas en la tabla siguiente:

Configuración de Montaje	Libras por Conductor		
	14.4 kV	25 kV	34.5 kV
Horizontal	2000	2000	1500
Distancia extra poste de montaje horizontal	1500	1500	N/A
Polo sobre polo	2000	2000	1500
Invertido	1500	1000	N/A

⑨ Los interruptores que tengan el sufijo “-H2” están equipados con un dispositivo mejorado de accionamiento con pértiga para bloqueo/ etiquetado de bloqueo.

● Aunque los componentes para los interruptores de operación con pértiga están ensamblados al interruptor y se ajustan en fábrica, es necesario hacer cierto nivel menor de desensamble para propósitos de embarque. Sin embargo, no debe ser necesario hacer ningún ajuste después de rearmarlos en el campo.

LA TABLA CONTINÚA ►

Tabla de Pedidos

Tabla 5. Interruptores Omni-Rupter—Estilo Integral Tripolar de Apertura Lateral, con Aisladores de Cypoxy y Bases de Acero^{①②}—Continuación

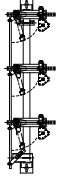

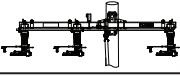
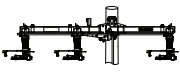
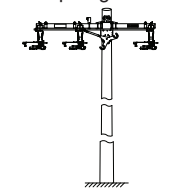
Configuración de Montaje	Montaje Estádar/Configuraciones Operativas ^②	Capacidad										Número de Aisladores Cypoxy ^⑦	Página de Referencia con Información Dimensional	
		kV			Amperes						Capacidad de Cierre de Fallas, Amperes Pico ^④			
		Nom.	Máx	NBAI	Cont. ^③	Interr.	Resistencia Pico	Un Seg. RMS, Sim.	Tres Seg. RMS, Sim.	Dos Veces por Ciclo de Operación ^⑤	Diez Veces por Ciclo de Operación ^⑥			
Polo sobre polo ^⑧ 	ED-705R4	14.4	17.0	110	900	900	65 000	25 000	20 000	42 000	21 000	147812R4	33	
		25	29	150	900	900	65 000	25 000	25 000	32 500	21 000	147813R4		
		34.5	38	200	630	630	65 000	25 000	25 000	32 500	21 000	147814R4		
Polo sobre polo ^{⑧⑨} de operación con pértiga 	ED-706R4●	14.4	17.0	110	900	900	65 000	25 000	20 000	42 000	21 000	147812R4-H	33	
														147812R4-H2
		25	29	150	900	900	65 000	25 000	20 000	42 000	21 000	147813R4-H	33	
														147813R4-H2
34.5	38	200	630	630	65 000	25 000	25 000	32 500	21 000	147814R4-H	33			
												147814R4-H2		

Tabla 5. Interruptores Omni-Rupter—Estilo Integral Tripolar de Apertura Lateral, con Aisladores de Cyproxy y Bases de Acero^{①②}—Continuación

Configuración de Montaje	Montaje Estándar/ Configuraciones Operativas ^②	Capacidad										Número de Catálogo de Aisladores Cyproxy ^⑦	Página de Referencia con Información Dimensional		
		kV			Amperes						Capacidad de Cierre de Fallas, Amperes Pico ^④				
		Nom.	Máx	NBAI	Cont. ^③	Interr.	Resistencia Pico	Un Seg. RMS, Sim.	Tres Seg. RMS, Sim.	Dos Veces por Ciclo de Operación ^⑤	Diez Veces por Ciclo de Operación ^⑥				
 Invertido ^⑧ (giratorio)	ED-708R4	14.4	17.0	110	900	900	65 000	25 000	20 000	42 000	21 000	147212R4	39		
		25	29	150	900	900	65 000	25 000	20 000	42 000	21 000	147213R4			
		34.5	38	200	630	630	65 000	25 000	25 000	32 500	21 000	147214R4			
 Invertido ^⑧ (tipo vaivén)	ED-741R4	14.4	17.0	110	900	900	65 000	25 000	20 000	42 000	21 000	147912R4	39		
		25	29	150	900	900	65 000	25 000	20 000	42 000	21 000	147913R4			
		34.5	38	200	630	630	65 000	25 000	25 000	32 500	21 000	147914R4			
 Invertido ^{⑧⑨} de operación con pértiga	ED-709R4●	14.4	17.0	110	900	900	65 000	25 000	20 000	42 000	21 000	147212R4-H	39		
														147212R4-H2	
		25	29	150	900	900	65 000	25 000	20 000	42 000	21 000			147213R4-H	
															147213R4-H2
		34.5	38	200	630	630	65 000	25 000	25 000	32 500	21 000			147214R4-H	
												147214R4-H2			

① Los interruptores que se muestran incluyen el conjunto adecuado de componentes del mecanismo operativo como se especifica en el plano de montaje del interruptor. Los interruptores no incluyen conectores (consulte la Tabla 4 en la página 7).

② La configuración estándar de montaje se designa con el plano de montaje del número que se muestra, mismo que se debe especificar al momento de hacer el pedido. Los sufijos disponibles en la Tabla 8 en la página 20 se pueden agregar al plano de montaje básico si así se desea. El tubo vertical para los interruptores especificados con una modificación “-S” está limitado a una longitud total de aproximadamente 50 pies (1,524 cm). No todas las modificaciones están disponibles en todas las configuraciones de montaje.

③ Los Interruptores Omni-Rupter con capacidad para 14.4 kV y 25 kV pueden conducir hasta 1000 amperes de forma continua en temperaturas ambiente de 104°F (40°C) con una velocidad del viento mínima de 2 pies por segundo. Se puede esperar un funcionamiento de interrupción de emergencia para corrientes de hasta 1000 amperes para interruptores de 14.4 kV y 25 kV; consulte la Tabla 1 en la página 5 para ver información detallada sobre las capacidades de interrupción.

④ Asimismo, estos interruptores se pueden cerrar la cantidad de veces especificada según la corriente que se indique, siendo capaces de seguir operando y de continuar conduciendo e interrumpiendo la corriente continua nominal

⑤ Los interruptores de 14.4 kV y 25 kV equipados con Operadores de Interruptores Automáticos 6801M tienen una capacidad de cierre de falla de dos veces por ciclo de operación de 32,500 amperes pico.

⑥ Los interruptores equipados con los Operadores de Interruptores Automáticos 6801M de S&C no tienen capacidad para cierre de falla de 10 veces por ciclo de operación.

⑦ Ver la Tabla 10 en la página 21 para la distancia de fuga de aislador.

⑧ Estos interruptores incluyen ménsulas para remate como estándar. Cuando ponga medio de remate a estas ménsulas, se requieren puentes de extensión para conexión (sufijo “-D”) y una abrazadera para poste y pernos J (sufijo “-P1”). La carga máxima del medio de remate es 8000 libras por cada conductor donde fuerzas de arrastre iguales son aplicadas a ambos lados del interruptor. La carga máxima del medio de remate donde las fuerzas de arrastre son aplicadas únicamente a un lado del interruptor son mostradas en la tabla siguiente:

Configuración de Montaje	Libras por Conductor		
	14.4 kV	25 kV	34.5 kV
Horizontal	2000	2000	1500
Distancia extra poste de montaje horizontal	1500	1500	N/A
Polo sobre polo	2000	2000	1500
Invertido	1500	1000	N/A

⑨ Los interruptores que tengan el sufijo “-H2” están equipados con un dispositivo mejorado de accionamiento con pértiga para bloqueo/ etiquetado de bloqueo.

● Aunque los componentes para los interruptores de operación con pértiga están ensamblados al interruptor y se ajustan en fábrica, es necesario hacer cierto nivel menor de desensamble para propósitos de embarque. Sin embargo, no debe ser necesario hacer ningún ajuste después de rearmarlos en el campo.

Tabla de Pedidos

Tabla 6. Interruptores Omni-Rupter—Estilo Integral Tripolar de Apertura Lateral, con Aisladores de Cypoxy y Bases Aisladas^{①②}

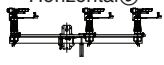

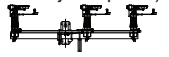
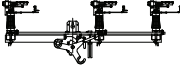
Configuración de Montaje	Montaje Estándar/Configuraciones Operativas ^③	Capacidad										Número de Catálogo de Aisladores Cypoxy ^⑧	Página de Referencia con Información Dimensional	
		kV			Amperes, RMS						Capacidad de Cierre de Fallas, Amperes Pico ^⑤			
		Nom.	Máx	NBAI	Cont. ^④	Interr.	Resistencia Pico	Un Seg. RMS, Sim.	Tres Seg. RMS, Sim.	Dos Veces por Ciclo de Operación ^⑥	Diez Veces por Ciclo de Operación ^⑦			
 Horizontal ^⑨	ED-711R4	14	17.0	110	900	900	65 000	25 000	20 000	42 000	21 000	147432R4	22	
		25	29	150	900	900	65 000	25 000	20 000	42 000	21 000	147433R4		
		34.5	38	200	630	630	65 000	25 000	25 000	32 500	21 000	147434R4		
 Horizontal ^{⑨⑩} de operación con pértiga	ED-710R4●	14.4	17.0	110	900	900	65 000	25 000	20 000	42 000	21 000	147432R4-H	25	
														147432R4-H2
		25	29	150	900	900	65 000	25 000	20 000	42 000	21 000	147433R4-H		
														147433R4-H2
		34.5	38	200	630	630	65 000	25 000	25 000	32 500	21 000	147434R4-H		
											147434R4-H2			

Tabla 6. Interruptores Omni-Rupter—Estilo Integral Tripolar de Apertura Lateral, con Aisladores de Cypoxy y Bases Aisladas^{①②}—Continuación

Configuración de Montaje	Montaje Estándar/Configuraciones Operativas ^③	Capacidad										Número de Catálogo de Aisladores Cypoxy ^⑧	Página de Referencia con Información Dimensional	
		kV			Amperes, RMS						Capacidad de Cierre de Fallas, Amperes Pico ^⑤			
		Nom.	Máx	NBAI	Cont. ^④	Interr.	Resistencia Pico	Un Seg. RMS, Sim.	Tres Seg. RMS, Sim.	Dos Veces por Ciclo de Operación ^⑥	Diez Veces por Ciclo de Operación ^⑦			
Horizontal ^⑨ (espaciamiento extra para montaje de polos) 	ED-711R4	14	17.0	110	900	900	65 000	25 000	20 000	42 000	21 000	147442R4	22	
		25	29	150	900	900	65 000	25 000	20 000	42 000	21 000	147443R4		
Horizontal ^{⑨⑩} operado con pértiga (con distancia extra poste de montaje) 	ED-710R4●	14.4	17.0	110	900	900	65 000	25 000	20 000	42 000	21 000	147442R4-H	25	
		25	29	150	900	900	65 000	25 000	20 000	42 000	21 000	147442R4-H2		
												147443R4-H		
												147443R4-H2		

① Los interruptores que se muestran incluyen el conjunto adecuado de componentes del mecanismo operativo como se especifica en el plano de montaje del interruptor. Los interruptores no incluyen conectores (consulte la Tabla 4 en la página 7).

② La base es un tubo estructural extrudido de fibra de vidrio reforzada especialmente construido para alta resistencia. El eje de operación interfásica es una barra de fibra de vidrio de 1.050 pulgadas de diámetro. (Equivalente a un Tubo IPS de ¾ de pulgada)

③ La configuración estándar de montaje se designa con el plano de montaje del número que se muestra, mismo que se debe especificar al momento de hacer el pedido. Los sufijos disponibles en la Tabla 8 en la página 20 se pueden agregar al plano de montaje básico si así se desea. El tubo vertical para los interruptores especificados con una modificación “-S” está limitado a una longitud total de aproximadamente 50 pies (1,524 cm). No todas las modificaciones están disponibles en todas las configuraciones de montaje.

④ Los Interruptores Omni-Rupter con capacidad para 14.4 kV y 25 kV pueden conducir hasta 1000 amperes de forma continua en temperaturas ambiente de 104°F (40°C) con una velocidad del viento mínima de 2 pies por segundo. Se puede esperar un funcionamiento de interrupción de emergencia para corrientes de hasta 1000 amperes para interruptores de 14.4 kV y 25 kV; consulte la Tabla 1 en la página 5 para ver información detallada sobre las capacidades de interrupción.

⑤ Asimismo, estos interruptores se pueden cerrar la cantidad de veces especificada según la corriente que se indique, siendo capaces de seguir operando y de continuar conduciendo e interrumpiendo la corriente continua nominal.

⑥ Los interruptores de 14.4 kV y 25 kV equipados con Operadores de Interruptores Automáticos 6801M tienen una capacidad de cierre de falla de dos veces por ciclo de operación de 32,500 amperes pico.

⑦ Los interruptores equipados con los Operadores de Interruptores Automáticos 6801M de S&C no tienen capacidad para cierre de falla de 10 veces por ciclo de operación.

⑧ Ver la Tabla 10 en la página 21 para la distancia de fuga de aislador.

⑨ Estos interruptores incluyen ménsulas para remate como estándar. Cuando ponga medio de remate a estas ménsulas, se requieren puentes de extensión para conexión (sufijo “-D”) y una abrazadera para poste y pernos J (sufijo “-P1”). La carga máxima del medio de remate es 8000 libras por cada conductor donde fuerzas de arrastre iguales son aplicadas a ambos lados del interruptor. La carga máxima del medio de remate donde las fuerzas de arrastre son aplicadas únicamente a un lado del interruptor son mostradas en la tabla siguiente:

Configuración de Montaje	Libras por Conductor		
	14.4 kV	25 kV	34.5 kV
Horizontal	750	500	250
Distancia extra poste de montaje horizontal	750	500	N/A
Polo sobre polo	750	500	250
Invertido	500	500	250

⑩ Los interruptores que tengan el sufijo “-H2” están equipados con un dispositivo mejorado de accionamiento con pértiga para bloqueo/ etiquetado de bloqueo.

● Aunque los componentes para los interruptores de operación con pértiga están ensamblados al interruptor y se ajustan en fábrica, es necesario hacer cierto nivel menor de desensamble para propósitos de embarque. Sin embargo, no debe ser necesario hacer ningún ajuste después de rearmarlos en el campo.

LA TABLA CONTINÚA ►

Tabla de Pedidos

Tabla 6. Interruptores Omni-Rupter—Estilo Integral Tripolar de Apertura Lateral, con Aisladores de Cypoxy y Bases Aisladas^{①②}—Continuación

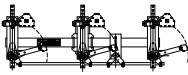
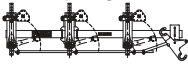
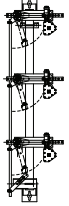
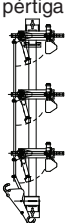
Configuración de Montaje	Montaje Estándar/Configuraciones Operativas ^③	Capacidad										Número de Catálogo de Aisladores Cypoxy ^⑧	Página de Referencia con Información Dimensional	
		kV			Amperes, RMS						Capacidad de Cierre de Fallas, Amperes Pico ^⑤			
		Nom.	Máx	NBAI	Cont. ^④	Interr.	Resistencia Pico	Un Seg. RMS, Sim.	Tres Seg. RMS, Sim.	Dos Veces por Ciclo de Operación ^⑥	Diez Veces por Ciclo de Operación ^⑦			
 Vertical	ED-713R4	14	17.0	110	900	900	65 000	25 000	20 000	42 000	21 000	147532R4	28	
		25	29	150	900	900	65 000	25 000	20 000	42 000	21 000	147533R4		
		34.5	38	200	630	630	65 000	25 000	25 000	32 500	21 000	147534R4		
 Vertical ^⑩ de operación con pértiga	ED-717R4●	14.4	17.0	110	900	900	65 000	25 000	20 000	42 000	21 000	147532R4-H		
														147532R4-H2
		25	29	150	900	900	65 000	25 000	20 000	42 000	21 000	147533R4-H		
														147533R4-H2
												147534R4-H		
												147534R4-H2		

Tabla 6. Interruptores Omni-Rupter—Estilo Integral Tripolar de Apertura Lateral, con Aisladores de Cypoxy y Bases Aisladas^{① ②}—Continuación

Configuración de Montaje	Montaje Estándar/Configuraciones Operativas ^③	Capacidad										Número de Catálogo de Aisladores Cypoxy ^⑧	Página de Referencia con Información Dimensional	
		kV			Amperes, RMS						Capacidad de Cierre de Fallas, Amperes Pico ^⑤			
		Nom.	Máx	NBAI	Cont. ^④	Interr.	Resistencia Pico	Un Seg. RMS, Sim.	Tres Seg. RMS, Sim.	Dos Veces por Ciclo de Operación ^⑥	Diez Veces por Ciclo de Operación ^⑦			
 Polo sobre polo ^⑨	ED-715R4	14.4	17.0	110	900	900	65 000	25 000	20 000	42 000	21 000	147832R4	33	
		25	29	150	900	900	65 000	25 000	20 000	42 000	21 000	147833R4		
		34.5	38	200	630	630	65 000	25 000	25 000	32 500	21 000	147834R4		
 Polo sobre polo ^{⑨ ⑩} de operación con pértiga	ED-716R4●	14.4	17.0	110	900	900	65 000	25 000	20 000	42 000	21 000	147832R4-H	33	
														147832R4-H2
		25	29	150	900	900	65 000	25 000	20 000	42 000	21 000	147833R4-H		
														147833R4-H2
		34.5	38	200	630	630	65 000	25 000	25 000	32 500	21 000	147834R4-H		
											147834R4-H2			

① Los interruptores que se muestran incluyen el conjunto adecuado de componentes del mecanismo operativo como se especifica en el plano de montaje del interruptor. Los interruptores no incluyen conectores (consulte la Tabla 4 en la página 7).

② La base es un tubo estructural extrudido de fibra de vidrio reforzada especialmente construido para alta resistencia. El eje de operación interfásica es una barra de fibra de vidrio de 1.050 pulgadas de diámetro. (Equivalente a un Tubo IPS de 3/4 de pulgada)

③ La configuración estándar de montaje se designa con el plano de montaje del número que se muestra, mismo que se debe especificar al momento de hacer el pedido. Los sufijos disponibles en la Tabla 8 en la página 20 se pueden agregar al plano de montaje básico si así se desea. El tubo vertical para los interruptores especificados con una modificación "-S" está limitado a una longitud total de aproximadamente 50 pies (1,524 cm). No todas las modificaciones están disponibles en todas las configuraciones de montaje.

④ Los Interruptores Omni-Rupter con capacidad para 14.4 kV y 25 kV pueden conducir hasta 1000 amperes de forma continua en temperaturas ambiente de 104°F (40°C) con una velocidad del viento mínima de 2 pies por segundo. Se puede esperar un funcionamiento de interrupción de emergencia para corrientes de hasta 1000 amperes para interruptores de 14.4 kV y 25 kV; consulte la Tabla 1 en la página 5 para ver información detallada sobre las capacidades de interrupción.

⑤ Asimismo, estos interruptores se pueden cerrar la cantidad de veces especificada según la corriente que se indique, siendo capaces de seguir operando y de continuar conduciendo e interrumpiendo la corriente continua nominal.

⑥ Los interruptores de 14.4 kV y 25 kV equipados con Operadores de Interruptores Automáticos 6801M tienen una capacidad de cierre de falla de dos veces por ciclo de operación de 32,500 amperes pico.

⑦ Los interruptores equipados con los Operadores de Interruptores Automáticos 6801M de S&C no tienen capacidad para cierre de falla de 10 veces por ciclo de operación.

⑧ Ver la Tabla 10 en la página 21 para la distancia de fuga de aislador.

⑨ Estos interruptores incluyen ménsulas para remate como estándar. Cuando ponga medio de remate a estas ménsulas, se requieren puentes de extensión para conexión (sufijo "-D") y una abrazadera para poste y pernos J (sufijo "-P1"). La carga máxima del medio de remate es 8000 libras por cada conductor donde fuerzas de arrastre iguales son aplicadas a ambos lados del interruptor. La carga máxima del medio de remate donde las fuerzas de arrastre son aplicadas únicamente a un lado del interruptor son mostradas en la tabla siguiente:

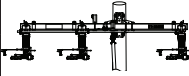
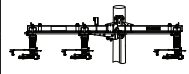
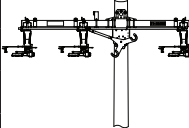
Configuración de Montaje	Libras por Conductor		
	14.4 kV	25 kV	34.5 kV
Horizontal	750	500	250
Distancia extra poste de montaje horizontal	750	500	N/A
Polo sobre polo	750	500	250
Invertido	500	500	250

⑩ Los interruptores que tengan el sufijo "-H2" están equipados con un dispositivo mejorado de accionamiento con pértiga para bloqueo/ etiquetado de bloqueo.

● Aunque los componentes para los interruptores de operación con pértiga están ensamblados al interruptor y se ajustan en fábrica, es necesario hacer cierto nivel menor de desensamblaje para propósitos de embarque. Sin embargo, no debe ser necesario hacer ningún ajuste después de rearmarlos en el campo.

LA TABLA CONTINÚA ►

Tabla 6. Interruptores Omni-Rupter—Estilo Integral Tripolar de Apertura Lateral, con Aisladores de Cypoxy y Bases Aisladas^{①②}—Continuación

Configuración de Montaje	Montaje Estándar/Configuraciones Operativas ^③	Capacidad										Número de Catálogo de Aisladores Cypoxy ^⑧	Página de Referencia con Información Dimensional	
		kV			Amperes, RMS						Capacidad de Cierre de Fallas, Amperes Pico ^⑤			
		Nom.	Máx.	NBAI	Cont. ^④	Interr.	Resistencia Pico	Un Seg. RMS, Sim.	Tres Seg. RMS, Sim.	Dos Veces por Ciclo de Operación ^⑥	Diez Veces por Ciclo de Operación ^⑦			
 Invertido ^⑨ (giratorio)	ED-718R4	14.4	17.0	110	900	900	65 000	25 000	20 000	42 000	21 000	147232R4	39	
		25	29	150	900	900	65 000	25 000	20 000	42 000	21 000	147233R4		
		34.5	38	200	630	630	65 000	25 000	25 000	32 500	21 000	147234R4		
 Invertido ^⑨ (tipo vaivén)	ED-742R4	14.4	17.0	110	900	900	65 000	25 000	20 000	42 000	21 000	147932R4	39	
		25	29	150	900	900	65 000	25 000	20 000	42 000	21 000	147933R4		
		34.5	38	200	630	630	65 000	25 000	25 000	32 500	21 000	147934R4		
 Invertido ^{⑨⑩} operación con pértiga	ED-719R4●	14.4	17.0	100	900	900	65 000	25 000	20 000	42 000	21 000	147232R4-H	39	
														147232R4-H2
		25	29	150	900	900	65 000	25 000	20 000	42 000	21 000	147233R4-H		
														147233R4-H2
		34.5	38	200	630	630	65 000	25 000	25 000	32 500	21 000	147234R4-H		
											147234R4-H2			

① Los interruptores que se muestran incluyen el conjunto adecuado de componentes del mecanismo operativo como se especifica en el plano de montaje del interruptor. Los interruptores no incluyen conectores (consulte la Tabla 4 en la página 7).

② La base es un tubo estructural extrudido de fibra de vidrio reforzada especialmente construido para alta resistencia. El eje de operación interfásica es una barra de fibra de vidrio de 1.050 pulgadas de diámetro. (Equivalente a un Tubo IPS de ¾ de pulgada)

③ La configuración estándar de montaje se designa con el plano de montaje del número que se muestra, mismo que se debe especificar al momento de hacer el pedido. Los sufijos disponibles en la Tabla 8 en la página 20 se pueden agregar al plano de montaje básico si así se desea.

Nota: El tubo vertical para los interruptores especificados con una modificación “-S” está limitado a una longitud total de aproximadamente 50 pies (1,524 cm). No todas las modificaciones están disponibles en todas las configuraciones de montaje.

④ Los Interruptores Omni-Rupter con capacidad para 14.4 kV y 25 kV pueden conducir hasta 1000 amperes de forma continua en temperaturas ambiente de 104°F (40°C) con una velocidad del viento mínima de 2 pies por segundo. Se puede esperar un funcionamiento de interrupción de emergencia para corrientes de hasta 1000 amperes para interruptores de 14.4 kV y 25 kV; consulte la Tabla 1 en la página 5 para ver información detallada sobre las capacidades de interrupción.

⑤ Asimismo, estos interruptores se pueden cerrar la cantidad de veces especificada según la corriente que se indique, siendo capaces de seguir operando y de continuar conduciendo e interrumpiendo la corriente continua nominal.

⑥ Los interruptores de 14.4 kV y 25 kV equipados con Operadores de Interruptores Automáticos 6801M tienen una capacidad de cierre de falla de dos veces por ciclo de operación de 32,500 amperes pico.

⑦ Los interruptores equipados con los Operadores de Interruptores Automáticos 6801M de S&C no tienen capacidad para cierre de falla de 10 veces por ciclo de operación.

⑧ Ver la Tabla 10 en la página 21 para la distancia de fuga de aislador.

⑨ Estos interruptores incluyen ménsulas para remate como estándar. Cuando ponga medio de remate a estas ménsulas, se requieren puentes de extensión para conexión (sufijo “-D”) y una abrazadera para poste y pernos J (sufijo “-P1”). La carga máxima del medio de remate es 8000 libras por cada conductor donde fuerzas de arrastre iguales son aplicadas a ambos lados del interruptor. La carga máxima del medio de remate donde las fuerzas de arrastre son aplicadas únicamente a un lado del interruptor son mostradas en la tabla siguiente:

Configuración de Montaje	Libras por Conductor		
	14.4 kV	25 kV	34.5 kV
Horizontal	750	500	250
Distancia extra poste de montaje horizontal	750	500	N/A
Polo sobre polo	750	500	250
Invertido	500	500	250

⑩ Los interruptores que tengan el sufijo “-H2” están equipados con un dispositivo mejorado de accionamiento con pértiga para bloqueo/ etiquetado de bloqueo.

● Aunque los componentes para los interruptores de operación con pértiga están ensamblados al interruptor y se ajustan en fábrica, es necesario hacer cierto nivel menor de desensamblaje para propósitos de embarque. Sin embargo, no debe ser necesario hacer ningún ajuste después de rearmarlos en el campo.

Tabla 7. Accesorios—Para los Interruptores Omni-Rupter

Artículo	Aplicable a estas Configuraciones de Montaje	Sufijo que se debe Agregar al Número de Catálogo
Aditamentos para el montaje de tres pararrayos por interruptor	Horizontal, polo sobre polo, triangular, invertido	-A1
Aditamentos para el montaje de seis pararrayos por interruptor	Horizontal, polo sobre polo, triangular, invertido	-A2
Protecciones contra hielo ^①	Horizontal, (solamente 34.5 kV), vertical (todas las tensiones), polo sobre polo (todas las tensiones), invertido (solamente 14.4 kV y 25 kV)	-B
Contactos para ambientes severos. Contactos sin grasa impregnados de grafito para aplicación en áreas con alta contaminación	Todas las configuraciones	-C
Puentes de extensión para conexión ^② (un juego de seis) ^③	Horizontal, polo sobre polo, triangular, invertido	-D
Embalaje internacional. Los productos de madera que se utilizan son de madera sólida, o bien, el proveedor de la madera certifica que dichos productos han recibido "tratamiento calorífico (secado en horno) hasta una temperatura en su núcleo de 133° F (56° C) durante un periodo mínimo de 30 minutos"	Todas las configuraciones	-L71
Embalaje internacional contenido. Caja contenida. Los productos de madera que se utilizan son de madera sólida, o bien, el proveedor de la madera certifica que dichos productos han recibido "tratamiento calorífico (secado en horno) hasta una temperatura en su núcleo de 133° F (56° C) durante un periodo mínimo de 30 minutos" ^④	Todas las configuraciones	-L72
Aditamentos para operación motorizada del interruptor montado en poste por medio del Operador de Interruptores Automático 6801M—giratorio o tipo vaivén	Todas las configuraciones	-M
Abrazadera para poste y tornillos tipo J—para montaje en postes de madera ^③	Todas las configuraciones	-P1
Aditamentos de montaje de la abrazadera para poste—aditamentos de montaje ÚNICAMENTE para la abrazadera de poste y para los tornillos tipo J ^③	Todas las configuraciones	-P2
Protección contra fauna silvestre de separación aislante	Horizontal	-U
Protección contra fauna silvestre de fase a tierra ^⑤	Horizontal, invertido ^⑥	-W

① Los interruptores operados manualmente de 14.4 kV y 25 kV en las configuraciones de montaje de polo sobre polo y verticales requieren la adición de capas protectoras contra formaciones de hielo para asegurar la capacidad de ruptura del hielo de ¼ de pulgada (19 mm) en la apertura y una capacidad de ruptura del hielo de ¾ de pulgada (9.5 mm) en el cierre. Los interruptores operados manualmente de 14.4 kV y 25 kV en la configuración de montaje invertido requieren la adición de capas protectoras contra formaciones de hielo para asegurar una capacidad de ruptura del hielo de ¾ de pulgada (19 mm) en la apertura y el cierre. Los interruptores de 34.5 kV operados manualmente en la configuración de montaje horizontal requieren la adición de capas protectoras contra formaciones de hielo para proporcionar una capacidad de ruptura del hielo de ½ pulgada (12.7 mm) en la apertura y una capacidad de ruptura del hielo de ¾ de pulgada (9.5 mm) en el cierre.

② Se debe solicitar la abrazadera para poste y tornillos tipo J con Sufijo de Número de Catálogo "-P1" o los aditamentos para la abrazadera de poste con Sufijo de Número de Catálogo "-P2".

③ Se requiere cuando se pongan remates al interruptor. Incluye bridas de montaje para la abrazadera de poste y tornillos tipo J. Consulte la Tabla 5 en las páginas 8 hasta 13 y la Tabla 6 en las páginas 14 hasta 18, según corresponda, para ver los valores de carga máxima de remate.

④ Se requiere de la opción "-L71" cuando se solicite la opción "-L72."

⑤ No está disponible en los interruptores con aisladores de silicios.

⑥ El Sufijo de número de catálogo "-W" incluye únicamente discos de protección contra fauna silvestre para los interruptores de configuración de montaje invertido.

Tabla de Pedidos

Tabla 8. Modificaciones Estándar Menores—Para Interruptores Omni-Rupter con Ejes de Operación Vertical

Artículo	Aplicable a Estas Configuraciones de Montaje	Sufijo para ser Agregado al Número de ED
Disposiciones para el funcionamiento operativo de un interruptor montado en poste por el operador de interruptores automático 6801M—giratorio o tipo vaivén	Todas las configuraciones	-M●
Sección aislante tubular de fibra de vidrio con diámetro de 2 ⁵ / ₈ pulgadas (66.7 mm) en el eje de operación vertical (mecanismos de operación tipo giratorio)	Horizontal, triangular, invertido (giratorio)	-S1■
Un Aislador Cypoxy en el eje de operación vertical	Todas las configuraciones	-S2
Llave de bloqueo—un solo candado para la aplicación de “bloqueo en abierto” en la palanca de operación	Todas las configuraciones	-S6■
Aditamentos solamente para las llaves de interbloqueo. No se incluye el mecanismo de bloqueo	Todas las configuraciones	-S6L■
Una sección aislante de fibra de vidrio con diámetro de 1.050 pulgadas (26.7 mm) en el eje de operación vertical (mecanismos de operación tipo vaivén). (El mismo diámetro que un tubo IPS de 3/4 pulgadas (19 mm))	Vertical, polo sobre polo, invertido (tipo vaivén)	-S10■▲
Ejes de operación vertical para uso rudo— tubo IPS de 1 ¹ / ₄ pulgadas (31.8 mm) en vez de tubo IPS de 3/4 de pulgada (mecanismos de operación tipo vaivén)	Vertical, polo sobre polo, invertido (tipo vaivén)	-S15◆
Altura extra—una sección de tubería operativa galvanizada de 6 pies, 10 pulgadas (208.3 mm) de largo con un acoplamiento de tubería rígido y guía de varilla (mecanismo de operación tipo vaivén) o con chumacera guía (mecanismo de operación tipo giratorio)	Todas las configuraciones	-V1
Altura extra—dos secciones de tubería operativa galvanizada de 6 pies, 10 pulgadas (208.3 mm) de largo, cada sección con acoplamiento de tubería rígidos y guía de varilla (mecanismo de operación tipo vaivén) o chumaceras guía (mecanismo de operación tipo giratorio)	Todas las configuraciones	-V2
Altura extra—tres secciones de tubería operativa galvanizada de 6 pies, 10 pulgadas (208.3 mm) cada sección con acoplamiento de tubería rígido y guía de varilla (mecanismo de operación tipo vaivén) o chumaceras guía (mecanismo de operación tipo giratorio)	Todas las configuraciones	-V3▼

- Ambos, el número de catálogo y el número de plano de montaje deben incluir “-M” para el operador de interruptores 6801M.
- No disponible para interruptores suministrados con el Operador de Interruptores Automático 6801M.
- ▲ No disponible para los interruptores con ejes de operación vertical para uso rudo.

- ◆ Los interruptores con mecanismo de operación tipo vaivén equipados con el Operador de Interruptores Automático 6801M (sufijo “-M”) vienen surtidos con un eje de operación vertical de uso rudo como estándar.
- ▼ Los interruptores en montaje vertical, polo sobre polo e invertido (de tipo vaivén) son surtidos con el sufijo “-V3” también deben ser surtidos con un eje de operación vertical de uso rudo (sufijo “-S15”)

Tabla 9. Opciones de Aisladores^①

Artículo		Sufijo que se debe Agregar al Número de Catálogo del Interruptor			
Aisladores de porcelana—reemplazar los Aisladores de Cypoxy con aisladores de porcelana tipo estación		-SP			
Aisladores de silicón—reemplazar los Aisladores de Cypoxy con aisladores de silicón		-K			
Artículo	Tensión, Nom. kV De → A	Sufijo que se Debe Agregar al Número de Catálogo del Interruptor	Interruptores Equipados con		
			Aisladores de Cypoxy	Aisladores de Porcelana	Aisladores de Silicón
Interruptor Omni-Rupter equipado con aisladores de la siguiente capacidad de tensión <i>más baja</i>	14.4 → 7.5	-Z2	No disponible	Disponible	No disponible
	25 → 14.4		Disponible		
	34.5 → 25			Disponible	
Interruptor Omni-Rupter equipado con aisladores de la siguiente capacidad de tensión <i>más elevada</i>	14.4 → 25	-Z3	Disponible	Disponible●	Disponible
	25 → 34.5			No disponible	
	34.5 → 46		No disponible		No disponible

① Los interruptores Omni-Rupter no se ofrecen sin aisladores o sin bases.

- Aislador para poste tipo estación de 23 kV.

Tabla 10. Distancia de Fuga del Aislador

Distancia de Fuga del Aislador, pulgadas (mm)			
Tensión, Nom. kV	Aisladores de Cypoxy	Aisladores de Porcelana	Aisladores de Silicón
7.5	N/A	10½ (267)	N/A
14.4	14⅞ (359)	15½ (394)	20½ (521)
25	24⅞ (613)	24 (610)	32⅞ (818)
34.5	37⅞ (949)	37 (940)	43⅞ (1114)

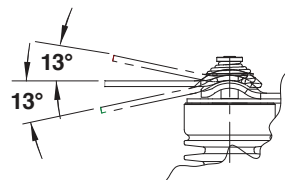
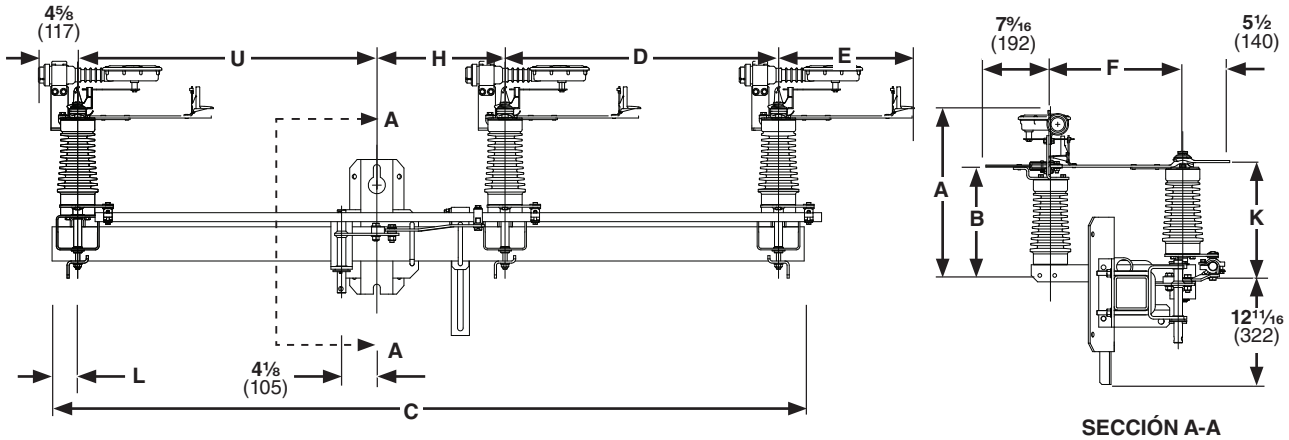
Tabla 11. Partes—De los Interruptores Omni-Rupter y los Mecanismos de Operación de los Interruptores Omni-Rupter

Artículo	Número de Catálogo
Interruptor de refacción o reemplazo—Interruptores de 14.4 y 25 kV	SDA-5137●■
Sección de aislante tubular de fibra de vidrio de 2⅞ pulgadas (66.7 mm) de diámetro para el eje de operación vertical, incluyendo accesorios terminales (mecanismos de operación de tipo giratorio)	SA-42936-1
Una sección aislante de fibra de vidrio de 1.050 pulgadas (26.7 mm) de diámetro para el eje de operación vertical (mecanismo de operación tipo vaivén). (Mismo diámetro que un tubo IPS de ¾ de pulgada (19 mm))	SD-6869-4▲
Aislador Cypoxy para el eje de operación vertical, incluyendo las terminales vivas	
Para eje de operación ¾ pulgada (19-mm) IPS	PA-7235-1
Para eje de operación 1¼ pulgada (31.8-mm) IPS	PA-7235-2
Para eje de operación 1½ pulgada (38.1-mm) IPS	PA-7235-3

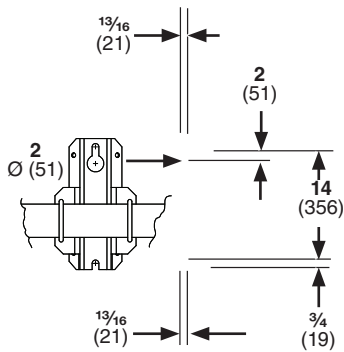
- Se cuenta con servicio de envío rápido, para una cantidad de hasta 3, sujeto a ventas previas.
- Únicamente para interruptores con el número de catálogo de revisión “-R4”. En el caso de los interruptores con revisión “-R3” y anterior, comuníquese con la Oficina de Ventas de S&C de su localidad.
- ▲ No disponible para interruptores con ejes de operación vertical para trabajo pesado.

Configuración de Montaje Horizontal
Mecanismo Operativo Giratorio

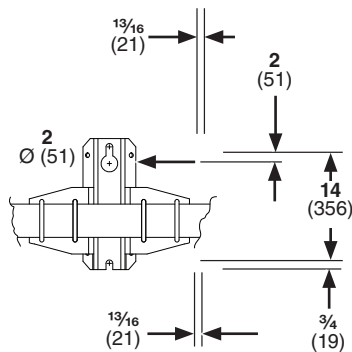
Dimensiones en pulgadas (mm)



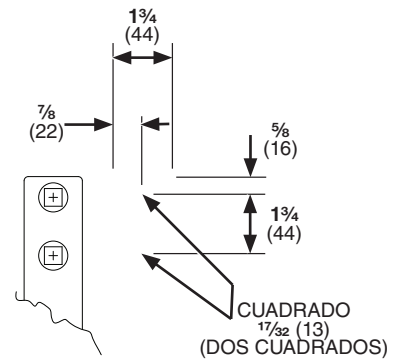
**DETALLE DE LA ZAPATA TERMINAL
ARTICULANTE DE LA BISAGRA**



**DETALLE DE LA MÉNSULA DE
MONTAJE ESTÁNDAR**



**DETALLE DE LA MÉNSULA DE
MONTAJE DE LA ABRAZADERA
DE POSTE ("P1" Y "P2")**



**DETALLE DE LA
ZAPATA TERMINAL**

Material del Aislador	Material de la Base	kV, Nom.	Número de Catálogo	Dimensiones en Pulgadas (mm)										Peso Neto, Lbs. (kg)①
				A	B	C	D	E	F	H	K	L	U	
Cypoxy	Acero	14.4	147412R4	16 ¹ / ₈ (410)	9 ³ / ₄ (248)	75 (1905)	26 (660)	13 ¹ / ₁₆ (332)	12 ³ / ₁₆ (310)	15 (381)	10 ¹ / ₄ (260)	3 (76)	28 (711)	226 (103)
			147422R4●	16 ¹ / ₈ (410)	9 ³ / ₄ (248)	84 (2134)	26 (660)	13 ¹ / ₁₆ (332)	12 ³ / ₁₆ (310)	24 (610)	10 ¹ / ₄ (260)	3 (76)	28 (711)	236 (107)
		25	147413R4	19 (483)	13 (330)	88 (2235)	32 (813)	15 ⁷ / ₈ (403)	15 ¹ / ₂ (394)	15 (381)	13 ¹ / ₄ (337)	4 (102)	33 (838)	243 (110)
			147423R4●	19 (483)	13 (330)	97 (2464)	32 (813)	15 ⁷ / ₈ (403)	15 ¹ / ₂ (394)	24 (610)	13 ¹ / ₄ (337)	4 (102)	33 (838)	253 (115)
		34.5	147414R4	28 ³ / ₁₆ (716)	20 ¹ / ₁₆ (525)	120 (3048)	44 (1118)	19 ¹ / ₈ (486)	19 (483)	24 (610)	21 ¹ / ₂ (546)	4 (102)	44 (1118)	442 (200)
		Aislado	14.4	147432R4	16 ¹ / ₈ (410)	9 ³ / ₄ (248)	75 (1905)	26 (660)	13 ¹ / ₁₆ (332)	12 ³ / ₁₆ (310)	15 (381)	10 ¹ / ₄ (260)	3 (76)	28 (711)
	147442R4●			16 ¹ / ₈ (410)	9 ³ / ₄ (248)	84 (2134)	26 (660)	13 ¹ / ₁₆ (332)	12 ³ / ₁₆ (310)	24 (610)	10 ¹ / ₄ (260)	3 (76)	28 (711)	233 (106)
	25		147433R4	19 (483)	13 (330)	88 (2235)	32 (813)	15 ⁷ / ₈ (403)	15 ¹ / ₂ (394)	15 (381)	13 ¹ / ₄ (337)	4 (102)	33 (838)	240 (109)
			147443R4●	19 (483)	13 (330)	97 (2464)	32 (813)	15 ⁷ / ₈ (403)	15 ¹ / ₂ (394)	24 (610)	13 ¹ / ₄ (337)	4 (102)	33 (838)	250 (113)
	34.5	147434R4	28 ³ / ₁₆ (716)	20 ¹ / ₁₆ (525)	120 (3048)	44 (1118)	19 ¹ / ₈ (486)	19 (483)	24 (610)	21 ¹ / ₂ (546)	4 (102)	44 (1118)	350 (159)	
Porcelana	Acero	14.4	147412R4-SP	19 (483)	13 (330)	75 (1905)	26 (660)	13 ¹ / ₁₆ (332)	12 ³ / ₁₆ (310)	15 (381)	13 ¹ / ₂ (343)	3 (76)	28 (711)	300 (136)
			147422R4-SP●	19 (483)	13 (330)	84 (2134)	26 (660)	13 ¹ / ₁₆ (332)	12 ³ / ₁₆ (310)	24 (610)	13 ¹ / ₂ (343)	3 (76)	28 (711)	310 (141)
		25	147413R4-SP	23 (584)	17 (432)	88 (2235)	32 (813)	15 ⁷ / ₈ (403)	15 ¹ / ₂ (394)	15 (381)	17 ¹ / ₂ (445)	4 (102)	33 (838)	372 (169)
			147423R4-SP●	23 (584)	17 (432)	97 (2464)	32 (813)	15 ⁷ / ₈ (403)	15 ¹ / ₂ (394)	24 (610)	17 ¹ / ₂ (445)	4 (102)	33 (838)	382 (173)
		34.5	147414R4-SP	28 ³ / ₁₆ (716)	20 ¹ / ₁₆ (525)	120 (3048)	44 (1118)	19 ¹ / ₈ (486)	19 (483)	24 (610)	21 ¹ / ₂ (546)	4 (102)	44 (1118)	502 (228)
		Aislado	14.4	147432R4-SP	19 (483)	13 (330)	75 (1905)	26 (660)	13 ¹ / ₁₆ (332)	12 ³ / ₁₆ (310)	15 (381)	13 ¹ / ₂ (343)	3 (76)	28 (711)
	147442R4-SP●			19 (483)	13 (330)	84 (2134)	26 (660)	13 ¹ / ₁₆ (332)	12 ³ / ₁₆ (310)	24 (610)	13 ¹ / ₂ (343)	3 (76)	28 (711)	307 (139)
	25		147433R4-SP	23 (584)	17 (432)	88 (2235)	32 (813)	15 ⁷ / ₈ (403)	15 ¹ / ₂ (394)	15 (381)	17 ¹ / ₂ (445)	4 (102)	33 (838)	350 (159)
			147443R4-SP●	23 (584)	17 (432)	97 (2464)	32 (813)	15 ⁷ / ₈ (403)	15 ¹ / ₂ (394)	24 (610)	17 ¹ / ₂ (445)	4 (102)	33 (838)	360 (163)
	34.5	147434R4-SP	28 ³ / ₁₆ (716)	20 ¹ / ₁₆ (525)	120 (3048)	44 (1118)	19 ¹ / ₈ (486)	19 (483)	24 (610)	21 ¹ / ₂ (546)	4 (102)	44 (1118)	410 (186)	

① La lista de pesos netos es solamente para el interruptor, y no incluye los componentes del plano de montaje o la tarima.

● El interruptor tiene espacio extra para montaje en poste.

LA TABLA CONTINÚA ►

Planos Dimensionales

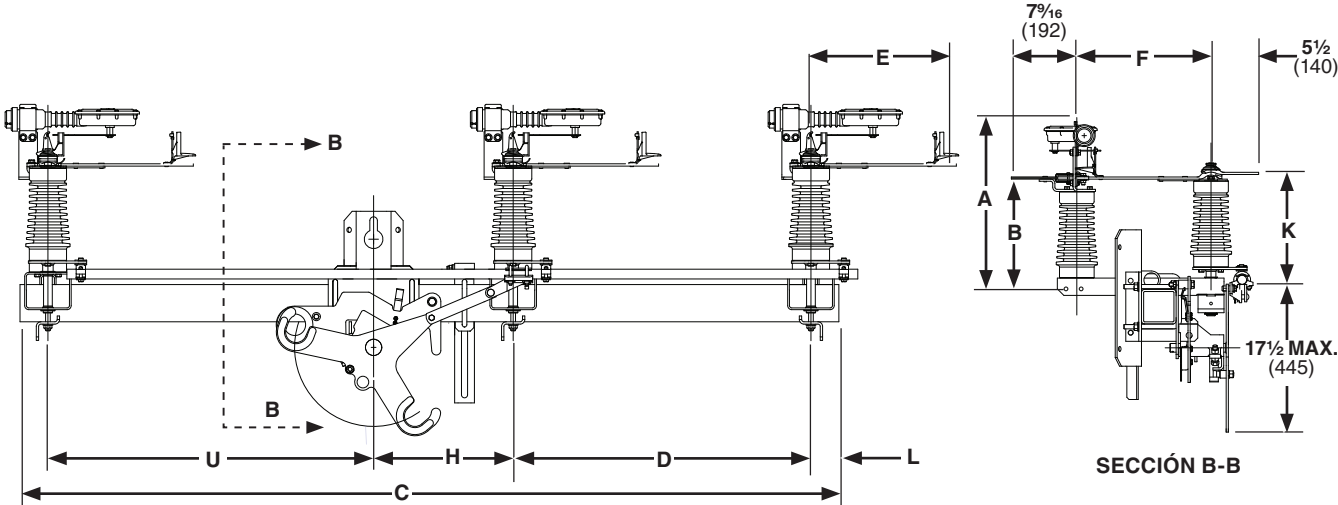
Material del Aislador	Material de la Base	kV, Nom.	Número de Catálogo	Dimensiones en Pulgadas (mm)										Peso Neto, Lbs. (kg)①
				A	B	C	D	E	F	H	K	L	U	
Silicón	Acero	14.4	147412R4-K	19 (483)	13 (330)	75 (1905)	26 (660)	13 ¹ / ₁₆ (332)	12 ³ / ₁₆ (310)	15 (381)	13 ¹ / ₂ (343)	3 (76)	28 (711)	240 (109)
			147422R4-K●	19 (483)	13 (330)	84 (2134)	26 (660)	13 ¹ / ₁₆ (332)	12 ³ / ₁₆ (310)	24 (610)	13 ¹ / ₂ (343)	3 (76)	28 (711)	250 (113)
		25	147413R4-K	23 (584)	17 (432)	88 (2235)	32 (813)	15 ⁷ / ₈ (403)	15 ¹ / ₂ (394)	15 (381)	17 ¹ / ₂ (445)	4 (102)	33 (838)	255 (116)
			147423R4-K●	23 (584)	17 (432)	97 (2464)	32 (813)	15 ⁷ / ₈ (403)	15 ¹ / ₂ (394)	24 (610)	17 ¹ / ₂ (445)	4 (102)	33 (838)	265 (120)
		34.5	147414R4-K	28 ³ / ₁₆ (716)	20 ¹ / ₁₆ (525)	120 (3048)	44 (1118)	19 ¹ / ₈ (486)	19 (483)	24 (610)	21 ¹ / ₂ (546)	4 (102)	44 (1118)	370 (168)
		Aislado	14.4	147432R4-K	19 (483)	13 (330)	75 (1905)	26 (660)	13 ¹ / ₁₆ (332)	12 ³ / ₁₆ (310)	15 (381)	13 ¹ / ₂ (343)	3 (76)	28 (711)
	147442R4-K●			19 (483)	13 (330)	84 (2134)	26 (660)	13 ¹ / ₁₆ (332)	12 ³ / ₁₆ (310)	24 (610)	13 ¹ / ₂ (343)	3 (76)	28 (711)	247 (112)
	25		147433R4-K	23 (584)	17 (432)	88 (2235)	32 (813)	15 ⁷ / ₈ (403)	15 ¹ / ₂ (394)	15 (381)	17 ¹ / ₂ (445)	4 (102)	33 (838)	252 (114)
			147443R4-K●	23 (584)	17 (432)	97 (2464)	32 (813)	15 ⁷ / ₈ (403)	15 ¹ / ₂ (394)	24 (610)	17 ¹ / ₂ (445)	4 (102)	33 (838)	262 (119)
	34.5	147434R4-K	28 ³ / ₁₆ (716)	20 ¹ / ₁₆ (525)	120 (3048)	44 (1118)	19 ¹ / ₈ (486)	19 (483)	24 (610)	21 ¹ / ₂ (546)	4 (102)	44 (1118)	278 (126)	

① La lista de pesos netos es solamente para el interruptor, y no incluye los componentes del plano de montaje o la tarima.

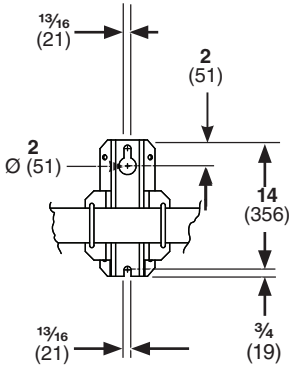
● El interruptor tiene espacio extra para montaje en poste.

Configuración de Montaje Horizontal
Mecanismo de Operación con Pértiga

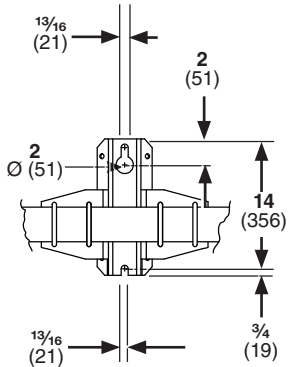
Dimensiones en pulgadas (mm)



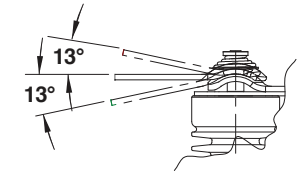
SECCIÓN B-B



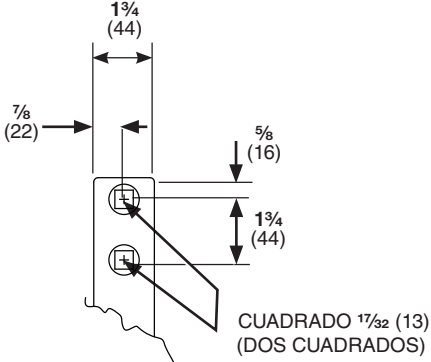
DETALLE DE LA MÉNSULA DE MONTAJE ESTÁNDAR



DETALLE DE LA MÉNSULA DE MONTAJES DE LA ABRAZADERA DE POSTE



DETALLE DE LA ZAPATA TERMINAL ARTICULANTE DE LA BISAGRA



DETALLE DE LA ZAPATA TERMINAL

Planos Dimensionales

Material del Aislador	Material de la Base	kV, Nom.	Número de Catálogo ^①	Dimensiones en Pulgadas (mm)										Peso Neto, Lbs. (kg) ^②
				A	B	C	D	E	F	H	K	L	U	
Cypoxy	Acero	14.4	147412R4-H	16 ¹ / ₈ (410)	9 ³ / ₄ (248)	75 (1905)	26 (660)	13 ¹ / ₁₆ (332)	12 ³ / ₁₆ (310)	15 (381)	10 ¹ / ₄ (260)	3 (76)	28 (711)	212 (96)
			147422R4-H●	16 ¹ / ₈ (410)	9 ³ / ₄ (248)	84 (2134)	26 (660)	13 ¹ / ₁₆ (332)	12 ³ / ₁₆ (310)	24 (610)	10 ¹ / ₄ (260)	3 (76)	28 (711)	221 (100)
		25	147413R4-H	19 ³ / ₈ (492)	13 (330)	88 (2235)	32 (813)	15 ⁷ / ₈ (403)	15 ¹ / ₂ (394)	15 (381)	13 ¹ / ₂ (343)	4 (102)	33 (838)	220 (100)
			147423R4-H●	19 ³ / ₈ (492)	13 (330)	97 (2464)	32 (813)	15 ⁷ / ₈ (403)	15 ¹ / ₂ (394)	24 (610)	13 ¹ / ₂ (343)	4 (102)	33 (838)	229 (104)
		34.5	147414R4-H	28 ³ / ₁₆ (716)	20 ¹ / ₁₆ (525)	120 (3048)	44 (1118)	19 ¹ / ₈ (486)	19 (483)	24 (610)	21 ¹ / ₂ (546)	4 (102)	44 (1118)	454 (206)
		Aislado	14.4	147432R4-H	16 ¹ / ₈ (410)	9 ³ / ₄ (248)	75 (1905)	26 (660)	13 ¹ / ₁₆ (332)	12 ³ / ₁₆ (310)	15 (381)	10 ¹ / ₄ (260)	3 (76)	28 (711)
	147442R4-H●			16 ¹ / ₈ (410)	9 ³ / ₄ (248)	84 (2134)	26 (660)	13 ¹ / ₁₆ (332)	12 ³ / ₁₆ (310)	24 (610)	10 ¹ / ₄ (260)	3 (76)	28 (711)	213 (97)
	25		147433R4-H	19 ³ / ₈ (492)	13 (330)	88 (2235)	32 (813)	15 ⁷ / ₈ (403)	15 ¹ / ₂ (394)	15 (381)	13 ¹ / ₂ (343)	4 (102)	33 (838)	198 (90)
			147443R4-H●	19 ³ / ₈ (492)	13 (330)	97 (2464)	32 (813)	15 ⁷ / ₈ (403)	15 ¹ / ₂ (394)	24 (610)	13 ¹ / ₂ (343)	4 (102)	33 (838)	204 (93)
	34.5	147434R4-H	28 ³ / ₁₆ (716)	20 ¹ / ₁₆ (525)	120 (3048)	44 (1118)	19 ¹ / ₈ (486)	19 (483)	24 (610)	21 ¹ / ₂ (546)	4 (102)	44 (1118)	363 (165)	
Porcelana	Acero	14.4	147412R4-HSP	19 ³ / ₈ (492)	13 (330)	75 (1905)	26 (660)	13 ¹ / ₁₆ (332)	12 ³ / ₁₆ (310)	15 (381)	10 ¹ / ₄ (260)	3 (76)	28 (711)	286 (130)
			147422R4-HSP●	19 ³ / ₈ (492)	13 (330)	84 (2134)	26 (660)	13 ¹ / ₁₆ (332)	12 ³ / ₁₆ (310)	24 (610)	10 ¹ / ₄ (260)	3 (76)	28 (711)	295 (134)
		25	147413R4-HSP	23 ³ / ₈ (594)	17 (432)	88 (2235)	32 (813)	15 ⁷ / ₈ (403)	15 ¹ / ₂ (394)	15 (381)	13 ¹ / ₂ (343)	4 (102)	33 (838)	349 (158)
			147423R4-HSP●	23 ³ / ₈ (594)	17 (432)	97 (2464)	32 (813)	15 ⁷ / ₈ (403)	15 ¹ / ₂ (394)	24 (610)	13 ¹ / ₂ (343)	4 (102)	33 (838)	358 (162)
		34.5	147414R4-HSP	28 ³ / ₁₆ (716)	20 ¹ / ₁₆ (525)	120 (3048)	44 (1118)	19 ¹ / ₈ (486)	19 (483)	24 (610)	21 ¹ / ₂ (546)	4 (102)	44 (1118)	514 (233)
		Aislado	14.4	147432R4-HSP	19 ³ / ₈ (492)	13 (330)	75 (1905)	26 (660)	13 ¹ / ₁₆ (332)	12 ³ / ₁₆ (310)	15 (381)	10 ¹ / ₄ (260)	3 (76)	28 (711)
	147442R4-HSP●			19 ³ / ₈ (492)	13 (330)	84 (2134)	26 (660)	13 ¹ / ₁₆ (332)	12 ³ / ₁₆ (310)	24 (610)	10 ¹ / ₄ (260)	3 (76)	28 (711)	287 (130)
	25		147433R4-HSP	23 ³ / ₈ (594)	17 (432)	88 (2235)	32 (813)	15 ⁷ / ₈ (403)	15 ¹ / ₂ (394)	15 (381)	13 ¹ / ₂ (343)	4 (102)	33 (838)	327 (148)
			147443R4-HSP●	23 ³ / ₈ (594)	17 (432)	97 (2464)	32 (813)	15 ⁷ / ₈ (403)	15 ¹ / ₂ (394)	24 (610)	13 ¹ / ₂ (343)	4 (102)	33 (838)	333 (151)
	34.5		147434R4-HSP	28 ³ / ₁₆ (716)	20 ¹ / ₁₆ (525)	120 (3048)	44 (1118)	19 ¹ / ₈ (486)	19 (483)	24 (610)	21 ¹ / ₂ (546)	4 (102)	44 (1118)	423 (192)

① Los interruptores con sufijo de número de catálogo “-H2” incluyen el mecanismo de operación con pértiga y un brazo de bloqueo/ etiquetado operado con pértiga. Agregue 4.5 libras (2 kg) al peso total del ensamble.

② La lista de pesos netos es solamente para el interruptor, y no incluye los componentes del plano de montaje o la tarima.

● El interruptor tiene espacio extra para montaje en poste.

LA TABLA CONTINÚA ►

Material del Aislador	Material de la Base	kV, Nom.	Número de Catálogo ^①	Dimensiones en Pulgadas (mm)										Peso Neto, Lbs. (kg) ^②
				A	B	C	D	E	F	H	K	L	U	
Silicón	Acero	14.4	147412R4-HK	19 ³ / ₈ (492)	13 (330)	75 (1905)	26 (660)	13 ¹ / ₁₆ (332)	12 ³ / ₁₆ (310)	15 (381)	10 ¹ / ₄ (260)	3 (76)	28 (711)	226 (103)
			147422R4-HK●	23 ³ / ₈ (594)	13 (330)	84 (2134)	26 (660)	13 ¹ / ₁₆ (332)	12 ³ / ₁₆ (310)	24 (610)	10 ¹ / ₄ (260)	3 (76)	28 (711)	235 (107)
		25	147413R4-HK	19 ³ / ₈ (492)	17 (432)	88 (2235)	32 (813)	15 ⁷ / ₈ (403)	15 ¹ / ₂ (394)	15 (381)	13 ¹ / ₂ (343)	4 (102)	33 (838)	232 (105)
			147423R4-HK●	23 ³ / ₈ (594)	17 (432)	97 (2464)	32 (813)	15 ⁷ / ₈ (403)	15 ¹ / ₂ (394)	24 (610)	13 ¹ / ₂ (343)	4 (102)	33 (838)	241 (109)
		34.5	147414R4-HK	28 ³ / ₁₆ (716)	20 ¹ / ₁₆ (525)	120 (3048)	44 (1118)	19 ¹ / ₈ (486)	19 (483)	24 (610)	21 ¹ / ₂ (546)	4 (102)	44 (1118)	382 (173)
		Aislado	14.4	147432R4-HK	19 ³ / ₈ (492)	13 (330)	75 (1905)	26 (660)	13 ¹ / ₁₆ (332)	12 ³ / ₁₆ (310)	15 (381)	10 ¹ / ₄ (260)	3 (76)	28 (711)
	147442R4-HK●			23 ³ / ₈ (594)	13 (330)	84 (2134)	26 (660)	13 ¹ / ₁₆ (332)	12 ³ / ₁₆ (310)	24 (610)	10 ¹ / ₄ (260)	3 (76)	28 (711)	227 (103)
	25		147433R4-HK	19 ³ / ₈ (492)	17 (432)	88 (2235)	32 (813)	15 ⁷ / ₈ (403)	15 ¹ / ₂ (394)	15 (381)	13 ¹ / ₂ (343)	4 (102)	33 (838)	210 (95)
			147443R4-HK●	23 ³ / ₈ (594)	13 (330)	97 (2464)	32 (813)	15 ⁷ / ₈ (403)	15 ¹ / ₂ (394)	24 (610)	13 ¹ / ₂ (343)	4 (102)	33 (838)	216 (98)
	34.5		147434R4-HK	28 ³ / ₁₆ (716)	20 ¹ / ₁₆ (525)	120 (3048)	44 (1118)	19 ¹ / ₈ (486)	19 (483)	24 (610)	21 ¹ / ₂ (546)	4 (102)	44 (1118)	291 (132)

① Los interruptores con sufijo de número de catálogo “-H2” incluyen el mecanismo de operación con pértiga y un brazo de bloqueo/ etiquetado operado con pértiga. Agregue 4.5 libras (2 kg) al peso total del ensamble.

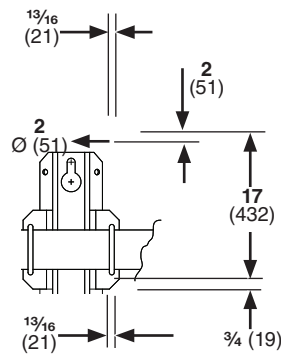
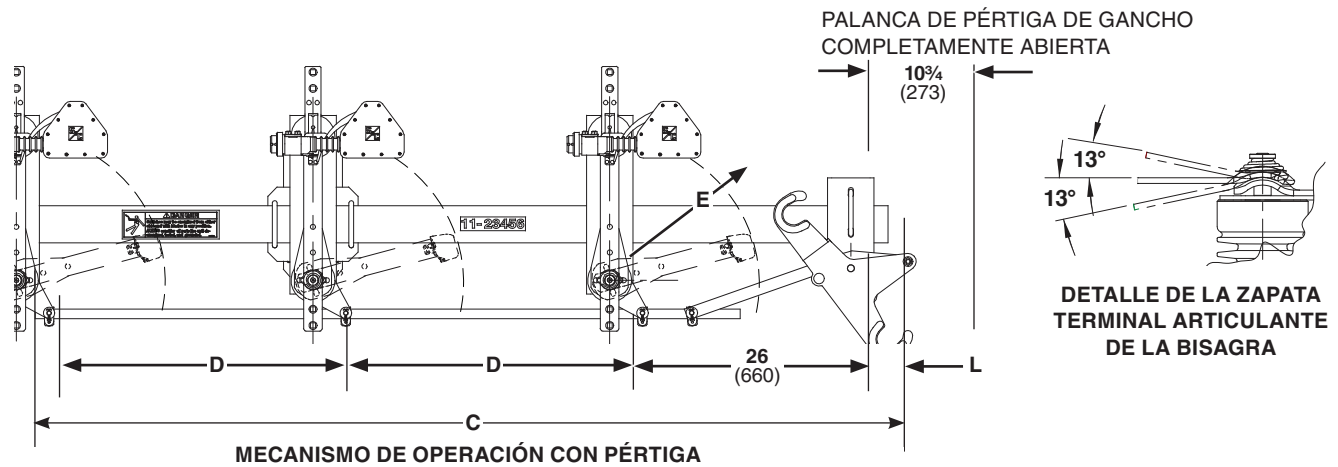
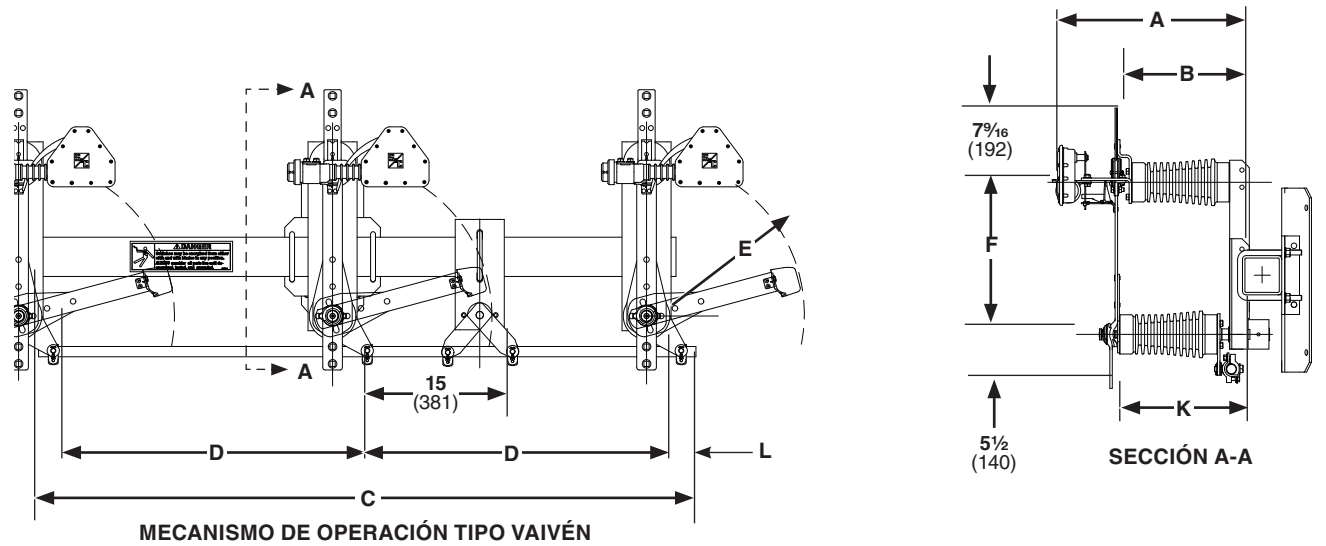
② La lista de pesos netos es solamente para el interruptor, y no incluye los componentes del plano de montaje o la tarima.

- El interruptor tiene espacio extra para montaje en poste.

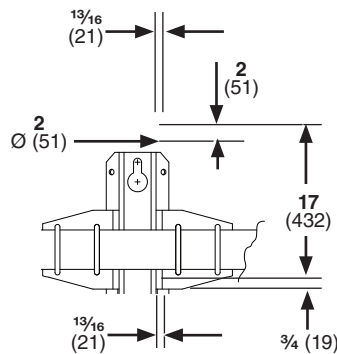
Configuración de Montaje Vertical

Mecanismo de Operación de Pértiga de Gancho y Tipo Vaivén

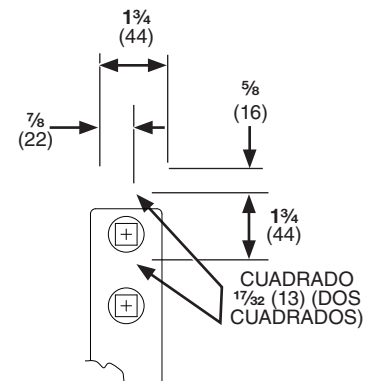
Dimensiones en pulgadas (mm)



DETALLE DE LA MÉNSULA DE MONTAJE ESTÁNDAR



DETALLE DE LA MÉNSULA DE MONTAJE DE LA ABRAZADERA DE POSTE ("P1" Y "P2")



DETALLE DE LA ZAPATA TERMINAL

Material del Aislador	Material de la Base	kV, Nom.	Número de Catálogo ^①	Dimensiones en Pulgadas (mm)								Peso Neto, Lbs. (kg) ^②
				A	B	C	D	E	F	K	L	
Cypoxy	Acero	14.4	147512R4	16 ¹ / ₈ (410)	9 ³ / ₄ (248)	58 (1473)	26 (660)	13 ¹ / ₁₆ (332)	12 ³ / ₁₆ (310)	10 ¹ / ₄ (260)	3 (76)	231 (105)
			147512R4-H	16 ¹ / ₈ (410)	9 ³ / ₄ (248)	75 (1905)	26 (660)	13 ¹ / ₁₆ (332)	12 ³ / ₁₆ (310)	10 ¹ / ₄ (260)	3 (76)	230 (104)
		25	147513R4	19 ³ / ₈ (492)	13 (330)	75 (1905)	32 (813)	15 ⁷ / ₈ (403)	15 ¹ / ₂ (394)	13 ¹ / ₂ (343)	4 ¹ / ₂ (114)	256 (116)
			147513R4-H	19 ³ / ₈ (492)	13 (330)	88 (2235)	32 (813)	15 ⁷ / ₈ (403)	15 ¹ / ₂ (394)	13 ¹ / ₂ (343)	3 ¹ / ₂ (89)	250 (114)
		34.5	147514R4	28 ³ / ₁₆ (716)	20 ¹¹ / ₁₆ (525)	97 (2464)	44 (1118)	19 ¹ / ₈ (486)	19 (483)	21 ¹ / ₂ (546)	4 ¹ / ₂ (114)	411 (187)
			147514R4-H	28 ³ / ₁₆ (716)	20 ¹¹ / ₁₆ (525)	120 (3048)	44 (1118)	19 ¹ / ₈ (486)	19 (483)	21 ¹ / ₂ (546)	3 (76)	458 (208)
	Aislado	14.4	147532R4	16 ¹ / ₈ (410)	9 ³ / ₄ (248)	58 (1473)	26 (660)	13 ¹ / ₁₆ (332)	12 ³ / ₁₆ (310)	10 ¹ / ₄ (260)	3 (76)	198 (90)
			147532R4-H	16 ¹ / ₈ (410)	9 ³ / ₄ (248)	75 (1905)	26 (660)	13 ¹ / ₁₆ (332)	12 ³ / ₁₆ (310)	10 ¹ / ₄ (260)	3 (76)	223 (101)
		25	147533R4	19 ³ / ₈ (492)	13 (330)	75 (1905)	32 (813)	15 ⁷ / ₈ (403)	15 ¹ / ₂ (394)	13 ¹ / ₂ (343)	4 ¹ / ₂ (114)	211 (96)
			147533R4-H	19 ³ / ₈ (492)	13 (330)	88 (2235)	32 (813)	15 ⁷ / ₈ (403)	15 ¹ / ₂ (394)	13 ¹ / ₂ (343)	3 ¹ / ₂ (89)	225 (102)
		34.5	147534R4	28 ³ / ₁₆ (716)	20 ¹¹ / ₁₆ (525)	97 (2464)	44 (1118)	19 ¹ / ₈ (486)	19 (483)	21 ¹ / ₂ (546)	4 ¹ / ₂ (114)	338 (153)
			147534R4-H	28 ³ / ₁₆ (716)	20 ¹¹ / ₁₆ (525)	120 (3048)	44 (1118)	19 ¹ / ₈ (486)	19 (483)	21 ¹ / ₂ (546)	3 (76)	406 (184)
Porcelana	Acero	14.4	147512R4-SP	19 ³ / ₈ (492)	13 (330)	58 (1473)	26 (660)	13 ¹ / ₁₆ (332)	12 ³ / ₁₆ (310)	13 ¹ / ₂ (343)	3 (76)	306 (139)
			147512R4-HSP	19 ³ / ₈ (492)	13 (330)	75 (1905)	26 (660)	13 ¹ / ₁₆ (332)	12 ³ / ₁₆ (310)	13 ¹ / ₂ (343)	3 (76)	305 (138)
		25	147513R4-SP	23 ³ / ₈ (594)	17 (432)	75 (1905)	32 (813)	15 ⁷ / ₈ (403)	15 ¹ / ₂ (394)	17 ¹ / ₂ (445)	4 ¹ / ₂ (114)	385 (175)
			147513R4-HSP	23 ³ / ₈ (594)	17 (432)	88 (2235)	32 (813)	15 ⁷ / ₈ (403)	15 ¹ / ₂ (394)	17 ¹ / ₂ (445)	3 ¹ / ₂ (89)	379 (172)
		34.5	147514R4-SP	28 ³ / ₁₆ (716)	20 ¹¹ / ₁₆ (525)	97 (2464)	44 (1118)	19 ¹ / ₈ (486)	19 (483)	21 ¹ / ₂ (546)	4 ¹ / ₂ (114)	471 (214)
			147514R4-HSP	28 ³ / ₁₆ (716)	20 ¹¹ / ₁₆ (525)	120 (3048)	44 (1118)	19 ¹ / ₈ (486)	19 (483)	21 ¹ / ₂ (546)	4 ¹ / ₂ (114)	518 (235)
	Aislado	14.4	147532R4-SP	19 ³ / ₈ (492)	13 (330)	58 (1473)	26 (660)	13 ¹ / ₁₆ (332)	12 ³ / ₁₆ (310)	13 ¹ / ₂ (343)	3 (76)	272 (123)
			147532R4-HSP	19 ³ / ₈ (492)	13 (330)	75 (1905)	26 (660)	13 ¹ / ₁₆ (332)	12 ³ / ₁₆ (310)	13 ¹ / ₂ (343)	3 (76)	297 (135)
		25	147533R4-SP	23 ³ / ₈ (594)	17 (432)	75 (1905)	32 (813)	15 ⁷ / ₈ (403)	15 ¹ / ₂ (394)	17 ¹ / ₂ (445)	4 ¹ / ₂ (114)	340 (154)
			147533R4-HSP	23 ³ / ₈ (594)	17 (432)	88 (2235)	32 (813)	15 ⁷ / ₈ (403)	15 ¹ / ₂ (394)	17 ¹ / ₂ (445)	3 ¹ / ₂ (89)	354 (161)
		34.5	147534R4-SP	28 ³ / ₁₆ (716)	20 ¹¹ / ₁₆ (525)	97 (2464)	44 (1118)	19 ¹ / ₈ (486)	19 (483)	21 ¹ / ₂ (546)	4 ¹ / ₂ (114)	398 (181)
			147534R4-HSP	28 ³ / ₁₆ (716)	20 ¹¹ / ₁₆ (525)	120 (3048)	44 (1118)	19 ¹ / ₈ (486)	19 (483)	21 ¹ / ₂ (546)	3 (76)	466 (212)

① Los interruptores con sufixo de número de catálogo “-H2” incluyen el mecanismo de operación con pértiga y un brazo de bloqueo/ etiquetado operado con pértiga. Agregue 4.5 libras (2 kg) al peso total del ensamble.

② La lista de pesos netos es solamente para el interruptor, y no incluye los componentes del plano de montaje o la tarima.

LA TABLA CONTINÚA ►

Planos Dimensionales

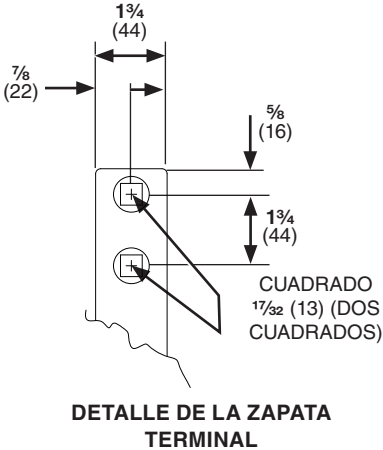
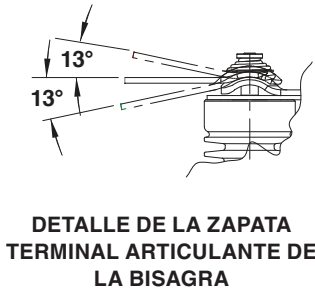
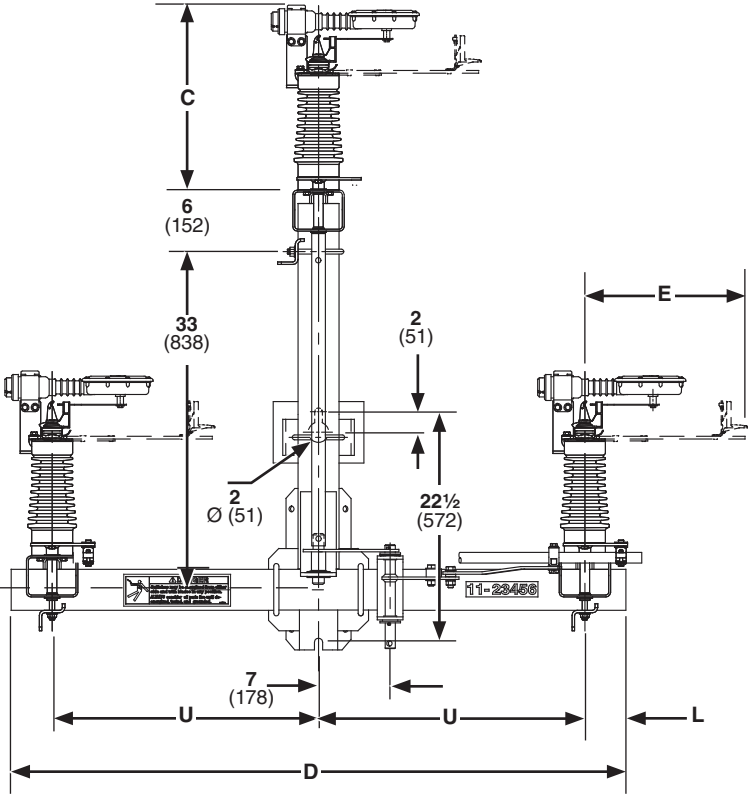
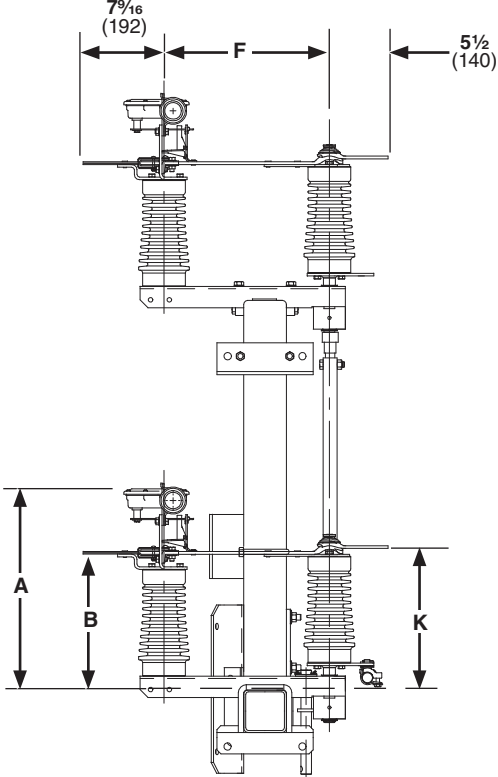
Material del Aislador	Material de la Base	kV, Nom.	Número de Catálogo ^①	Dimensiones en Pulgadas (mm)								Peso Neto, Lbs. (kg) ^②
				A	B	C	D	E	F	K	L	
Silicón	Acero	14.4	147512R4-K	19 ³ / ₈ (492)	13 (330)	58 (1473)	26 (660)	13 ¹ / ₁₆ (332)	12 ³ / ₁₆ (310)	13 ¹ / ₂ (343)	3 (76)	246 (112)
			147512R4-HK	19 ³ / ₈ (492)	13 (330)	75 (1905)	26 (660)	13 ¹ / ₁₆ (332)	12 ³ / ₁₆ (310)	13 ¹ / ₂ (343)	3 (76)	245 (111)
		25	147513R4-K	23 ³ / ₈ (594)	17 (432)	75 (1905)	32 (813)	15 ⁷ / ₈ (403)	15 ¹ / ₂ (394)	17 ¹ / ₂ (445)	4 ¹ / ₂ (114)	268 (122)
			147513R4-HK	23 ³ / ₈ (594)	17 (432)	88 (2235)	32 (813)	15 ⁷ / ₈ (403)	15 ¹ / ₂ (394)	17 ¹ / ₂ (445)	3 ¹ / ₂ (89)	262 (119)
		34.5	147514R4-K	28 ³ / ₁₆ (716)	20 ¹ / ₁₆ (525)	97 (2464)	44 (1118)	19 ¹ / ₈ (486)	19 (483)	21 ¹ / ₂ (546)	4 ¹ / ₂ (114)	339 (154)
			147514R4-HK	28 ³ / ₁₆ (716)	20 ¹ / ₁₆ (525)	120 (3048)	44 (1118)	19 ¹ / ₈ (486)	19 (483)	21 ¹ / ₂ (546)	3 (76)	386 (175)
	Aislado	14.4	147532R4-K	19 ³ / ₈ (492)	13 (330)	58 (1473)	26 (660)	13 ¹ / ₁₆ (332)	12 ³ / ₁₆ (310)	13 ¹ / ₂ (343)	3 (76)	212 (96)
			147532R4-HK	19 ³ / ₈ (492)	13 (330)	75 (1905)	26 (660)	13 ¹ / ₁₆ (332)	12 ³ / ₁₆ (310)	13 ¹ / ₂ (343)	3 (76)	237 (108)
		25	147533R4-K	23 ³ / ₈ (594)	17 (432)	75 (1905)	32 (813)	15 ⁷ / ₈ (403)	15 ¹ / ₂ (394)	17 ¹ / ₂ (445)	4 ¹ / ₂ (114)	223 (101)
			147533R4-HK	23 ³ / ₈ (594)	17 (432)	88 (2235)	32 (813)	15 ⁷ / ₈ (403)	15 ¹ / ₂ (394)	17 ¹ / ₂ (445)	3 ¹ / ₂ (89)	237 (108)
		34.5	147534R4-K	28 ³ / ₁₆ (716)	20 ¹ / ₁₆ (525)	97 (2464)	44 (1118)	19 ¹ / ₈ (486)	19 (483)	21 ¹ / ₂ (546)	4 ¹ / ₂ (114)	266 (121)
			147534R4-HK	28 ³ / ₁₆ (716)	20 ¹ / ₁₆ (525)	120 (3048)	44 (1118)	19 ¹ / ₈ (486)	19 (483)	21 ¹ / ₂ (546)	3 (76)	334 (152)

① Los interruptores con sufijo de número de catálogo “-H2” incluyen el mecanismo de operación con pértiga y un brazo de bloqueo/ etiquetado operado con pértiga. Agregue 4.5 libras (2 kg) al peso total del ensamble.

② La lista de pesos netos es solamente para el interruptor, y no incluye los componentes del plano de montaje o la tarima.

Configuración de Montaje Triangular
Mecanismo Operativo Giratorio

Dimensiones en pulgadas (mm)



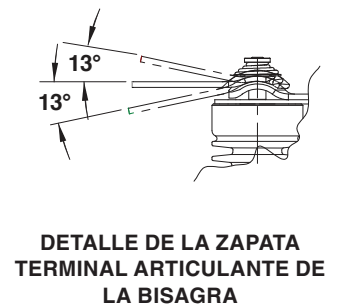
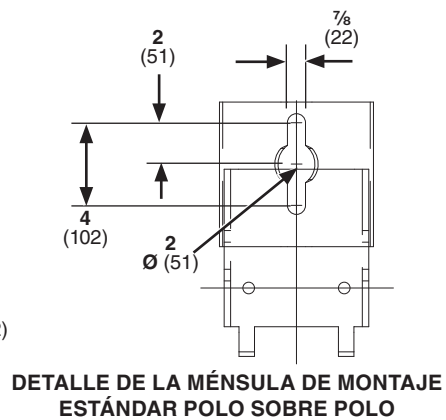
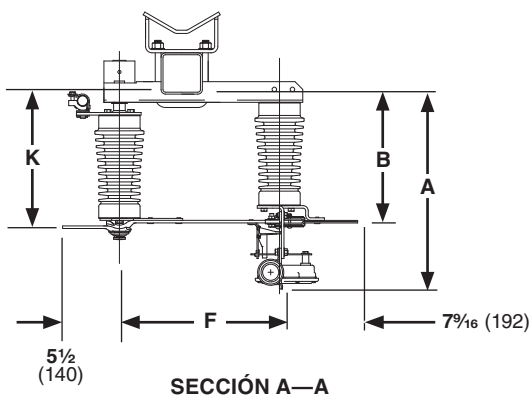
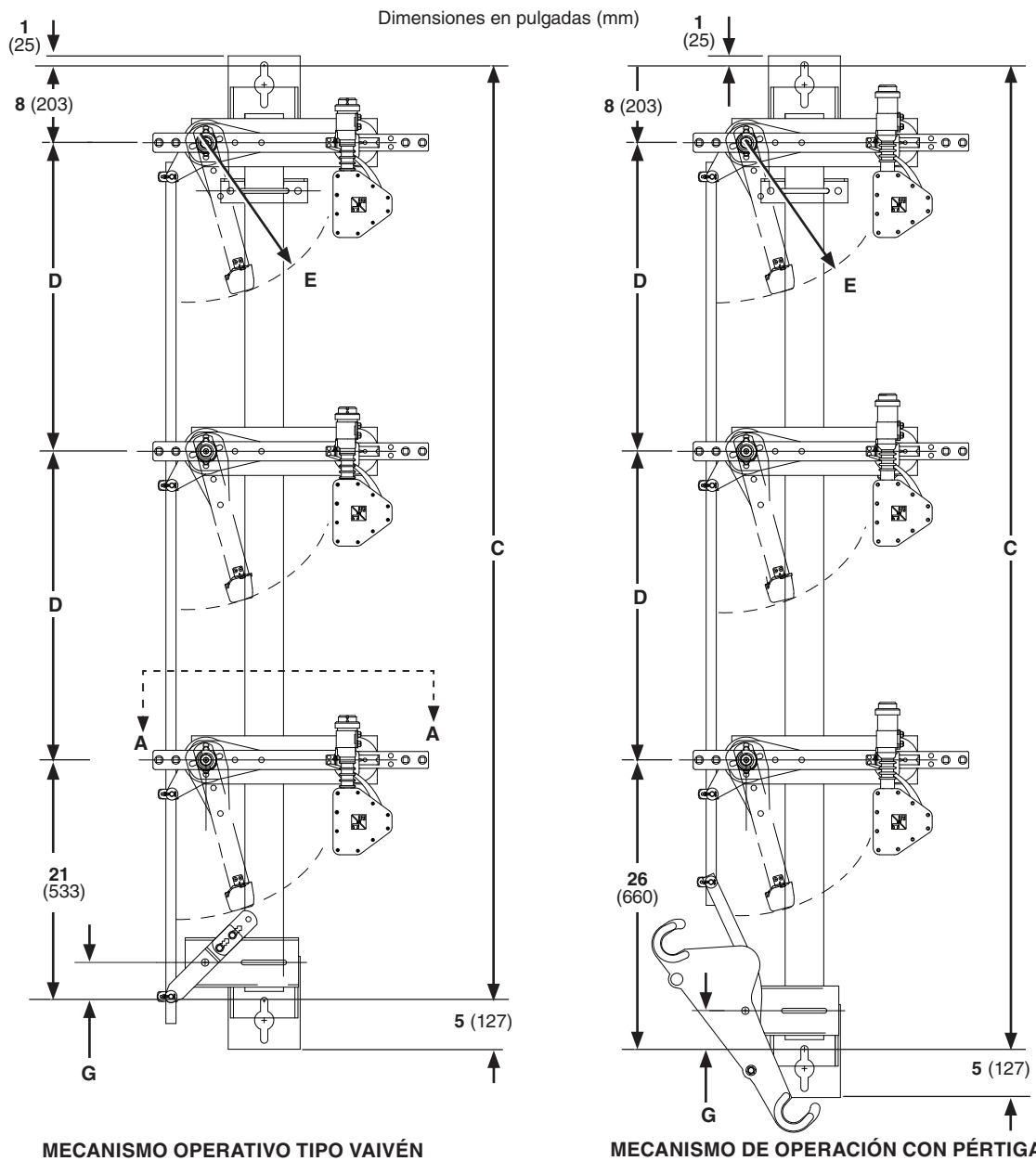
Planos Dimensionales

Material del Aislador	Material de la Base	kV, Nom.	Número de Catálogo	Dimensiones en Pulgadas (mm)									Peso Neto, Lbs. (kg)①
				A	B	C	D	E	F	K	L	U	
Cypoxy	Acero	14.4	147712R4	16 ¹ / ₈ (410)	9 ³ / ₄ (248)	14 ³ / ₄ (375)	58 (1473)	13 ¹ / ₁₆ (332)	12 ³ / ₁₆ (310)	10 ¹ / ₄ (260)	3 (76)	26 (660)	254 (115)
		25	147713R4	19 ³ / ₈ (492)	13 (330)	18 (457)	75 (1905)	15 ⁷ / ₈ (403)	15 ¹ / ₂ (394)	13 ¹ / ₂ (343)	4 ¹ / ₂ (114)	33 (838)	280 (127)
Porcelana		14.4	147712R4-SP	19 ³ / ₈ (492)	13 (330)	18 (457)	58 (1473)	13 ¹ / ₁₆ (332)	12 ³ / ₁₆ (310)	13 ¹ / ₂ (343)	3 (76)	26 (660)	328 (149)
		25	147713R4-SP	23 ³ / ₈ (594)	17 (432)	22 (559)	75 (1905)	15 ⁷ / ₈ (403)	15 ¹ / ₂ (394)	17 ¹ / ₂ (445)	4 ¹ / ₂ (114)	33 (838)	409 (186)
Silicón		14.4	147712R4-K	19 ³ / ₈ (492)	13 (330)	18 (457)	58 (1473)	13 ¹ / ₁₆ (332)	12 ³ / ₁₆ (310)	13 ¹ / ₂ (343)	3 (76)	26 (660)	268 (122)
		25	147713R4-K	23 ³ / ₈ (594)	17 (432)	22 (559)	75 (1905)	15 ⁷ / ₈ (403)	15 ¹ / ₂ (394)	17 ¹ / ₂ (445)	4 ¹ / ₂ (114)	33 (838)	292 (132)

① La lista de pesos netos es solamente para el interruptor, y no incluye los componentes del plano de montaje o la tarima.

Configuración de Montaje Polo Sobre Polo

Mecanismo de Operación Tipo Vaivén y Mecanismo de Operación con Pértiga



Planos Dimensionales

Material del Aislador	Material de la Base	kV, Nom.	Número de Catálogo ^①	Dimensiones en Pulgadas (mm)								Peso Neto, Lbs. (kg) ^②
				A	B	C	D	E	F	G	K	
Cyproxy	Acero	14.4	147812R4	16 ¹ / ₈ (410)	9 ³ / ₄ (248)	84 (2134)	26 (660)	13 ¹ / ₁₆ (332)	12 ³ / ₁₆ (310)	5 ¹ / ₂ (140)	10 ¹ / ₄ (260)	207 (94)
			147812R4-H	16 ¹ / ₈ (410)	9 ³ / ₄ (248)	90 (2286)	26 (660)	13 ¹ / ₁₆ (332)	12 ³ / ₁₆ (310)	3 (76)	10 ¹ / ₄ (260)	231 (105)
		25	147813R4	19 ³ / ₈ (492)	13 (330)	97 (2464)	32 (813)	15 ⁷ / ₈ (403)	15 ¹ / ₂ (394)	6 (152)	13 ¹ / ₂ (343)	230 (104)
			147813R4-H	19 ³ / ₈ (492)	13 (330)	102 (2591)	32 (813)	15 ⁷ / ₈ (403)	15 ¹ / ₂ (394)	3 ¹ / ₂ (89)	13 ¹ / ₂ (343)	250 (113)
		34.5	147814R4	28 ³ / ₁₆ (716)	20 ¹¹ / ₁₆ (525)	121 (3073)	44 (1118)	19 ¹ / ₈ (486)	19 (483)	5 ¹ / ₂ (140)	21 ¹ / ₂ (546)	441 (200)
			147814R4-H	28 ³ / ₁₆ (716)	20 ¹¹ / ₁₆ (525)	126 (3200)	44 (1118)	19 ¹ / ₈ (486)	19 (483)	6 (152)	21 ¹ / ₂ (546)	458 (208)
	Aislado	14.4	147832R4	16 ¹ / ₈ (410)	9 ³ / ₄ (248)	85 (2159)	26 (660)	13 ¹ / ₁₆ (332)	12 ³ / ₁₆ (310)	5 ¹ / ₂ (140)	10 ¹ / ₄ (260)	162 (73)
			147832R4-H	16 ¹ / ₈ (410)	13 (330)	97 (2464)	32 (813)	15 ⁷ / ₈ (403)	15 ¹ / ₂ (394)	6 (152)	13 ¹ / ₂ (343)	175 (79)
		25	147833R4	19 ³ / ₈ (492)	9 ³ / ₄ (248)	90 (2286)	26 (660)	13 ¹ / ₁₆ (332)	12 ³ / ₁₆ (310)	3 (76)	10 ¹ / ₄ (260)	223 (101)
			147833R4-H	19 ³ / ₈ (492)	13 (330)	102 (2591)	32 (813)	15 ⁷ / ₈ (403)	15 ¹ / ₂ (394)	3 ¹ / ₂ (89)	13 ¹ / ₂ (343)	225 (102)
		34.5	147834R4	28 ³ / ₁₆ (716)	20 ¹¹ / ₁₆ (525)	121 (3073)	44 (1118)	19 ¹ / ₈ (486)	19 (483)	5 ¹ / ₂ (140)	21 ¹ / ₂ (546)	349 (158)
			147834R4-H	28 ³ / ₁₆ (716)	20 ¹¹ / ₁₆ (525)	126 (3200)	44 (1118)	19 ¹ / ₈ (486)	19 (483)	6 (152)	21 ¹ / ₂ (546)	361 (164)
Porcelana	Acero	14.4	147812R4-SP	19 ³ / ₈ (492)	13 (330)	84 (2134)	26 (660)	13 ¹ / ₁₆ (332)	12 ³ / ₁₆ (310)	5 ¹ / ₂ (140)	13 ¹ / ₂ (343)	282 (128)
			147812R4-HSP	19 ³ / ₈ (492)	13 (330)	90 (2286)	26 (660)	13 ¹ / ₁₆ (332)	12 ³ / ₁₆ (310)	3 (76)	13 ¹ / ₂ (343)	305 (138)
		25	147813R4-SP	23 ³ / ₈ (594)	17 (432)	97 (2464)	32 (813)	15 ⁷ / ₈ (403)	15 ¹ / ₂ (394)	6 (152)	17 ¹ / ₂ (445)	359 (163)
			147813R4-HSP	23 ³ / ₈ (594)	17 (432)	102 (2591)	32 (813)	15 ⁷ / ₈ (403)	15 ¹ / ₂ (394)	3 ¹ / ₂ (89)	17 ¹ / ₂ (445)	379 (172)
		34.5	147814R4SP	28 ³ / ₁₆ (716)	20 ¹¹ / ₁₆ (525)	121 (3073)	44 (1118)	19 ¹ / ₈ (486)	19 (483)	5 ¹ / ₂ (140)	21 ¹ / ₂ (546)	501 (227)
			147814R4HSP	23 ³ / ₈ (594)	20 ¹¹ / ₁₆ (525)	126 (3200)	44 (1118)	19 ¹ / ₈ (486)	19 (483)	6 (152)	21 ¹ / ₂ (546)	518 (235)
	Aislado	14.4	147832R4-SP	19 ³ / ₈ (492)	13 (330)	85 (2159)	26 (660)	13 ¹ / ₁₆ (332)	12 ³ / ₁₆ (310)	5 ¹ / ₂ (140)	13 ¹ / ₂ (343)	237 (108)
			147832R4-HSP	23 ³ / ₈ (594)	17 (432)	97 (2464)	32 (813)	15 ⁷ / ₈ (403)	15 ¹ / ₂ (394)	6 (152)	17 ¹ / ₂ (445)	304 (138)
		25	147833R4-SP	19 ³ / ₈ (492)	13 (330)	90 (2286)	26 (660)	13 ¹ / ₁₆ (332)	12 ³ / ₁₆ (310)	3 (76)	13 ¹ / ₂ (343)	297 (135)
			147833R4-HSP	23 ³ / ₈ (594)	17 (432)	102 (2591)	32 (813)	15 ⁷ / ₈ (403)	15 ¹ / ₂ (394)	3 ¹ / ₂ (89)	17 ¹ / ₂ (445)	354 (161)
		34.5	147834R4-SP	28 ³ / ₁₆ (716)	20 ¹¹ / ₁₆ (525)	121 (3073)	44 (1118)	19 ¹ / ₈ (486)	19 (483)	5 ¹ / ₂ (140)	21 ¹ / ₂ (546)	409 (186)
			147834R4-HSP	28 ³ / ₁₆ (716)	20 ¹¹ / ₁₆ (525)	126 (3200)	44 (1118)	19 ¹ / ₈ (486)	19 (483)	6 (152)	21 ¹ / ₂ (546)	421 (191)

① Los interruptores con sufijo de número de catálogo "-H2" incluyen el mecanismo de operación con pértiga y un brazo de bloqueo/ etiquetado operado con pértiga. Agregue 4.5 libras (2 kg) al peso total del ensamble.

② La lista de pesos netos es solamente para el interruptor, y no incluye los componentes del plano de montaje o la tarima.

LA TABLA CONTINÚA ►

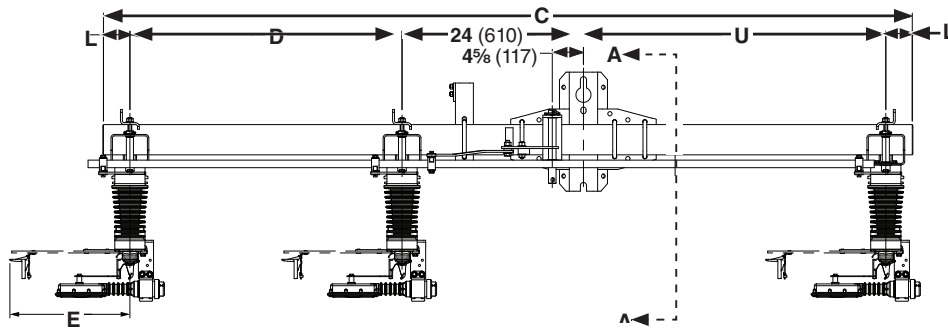
Material del Aislador	Material de la Base	kV, Nom.	Número de Catálogo ^①	Dimensiones en Pulgadas (mm)								Peso Neto, Lbs. (kg) ^②
				A	B	C	D	E	F	G	K	
Silicón	Acero	14.4	147812R4-K	19 ³ / ₁₆ (492)	13 (330)	84 (2134)	26 (660)	13 ¹ / ₁₆ (332)	12 ³ / ₁₆ (310)	5 ¹ / ₂ (140)	13 ¹ / ₂ (343)	222 (101)
			147812R4-K	19 ³ / ₁₆ (492)	13 (330)	90 (2286)	26 (660)	13 ¹ / ₁₆ (332)	12 ³ / ₁₆ (310)	3 (76)	13 ¹ / ₂ (343)	245 (111)
		25	147813R4-K	23 ³ / ₁₆ (594)	17 (432)	97 (2464)	32 (813)	15 ⁷ / ₈ (403)	15 ¹ / ₂ (394)	6 (152)	17 ¹ / ₂ (445)	242 (110)
			147813R4-HK	23 ³ / ₁₆ (594)	17 (432)	102 (2591)	32 (813)	15 ⁷ / ₈ (403)	15 ¹ / ₂ (394)	3 ¹ / ₂ (89)	17 ¹ / ₂ (445)	262 (119)
		34.5	147814R4-K	28 ³ / ₁₆ (716)	20 ¹ / ₁₆ (525)	121 (3073)	44 (1118)	19 ¹ / ₈ (486)	19 (483)	5 ¹ / ₂ (140)	21 ¹ / ₂ (546)	369 (167)
			147814R4-HK	28 ³ / ₁₆ (716)	20 ¹ / ₁₆ (525)	126 (3200)	44 (1118)	19 ¹ / ₈ (486)	19 (483)	6 (152)	21 ¹ / ₂ (546)	386 (175)
	Aislado	14.4	147832R4-K	19 ³ / ₁₆ (492)	13 (330)	84 (2134)	26 (660)	13 ¹ / ₁₆ (332)	12 ³ / ₁₆ (310)	5 ¹ / ₂ (140)	13 ¹ / ₂ (343)	177 (80)
			147832R4-HK	19 ³ / ₁₆ (492)	13 (330)	90 (2286)	26 (660)	13 ¹ / ₁₆ (332)	12 ³ / ₁₆ (310)	3 (76)	13 ¹ / ₂ (343)	237 (108)
		25	147833R4-K	23 ³ / ₁₆ (594)	17 (432)	97 (2464)	32 (813)	15 ⁷ / ₈ (403)	15 ¹ / ₂ (394)	6 (152)	17 ¹ / ₂ (445)	187 (85)
			147833R4-HK	23 ³ / ₁₆ (594)	17 (432)	102 (2591)	32 (813)	15 ⁷ / ₈ (403)	15 ¹ / ₂ (394)	3 ¹ / ₂ (89)	17 ¹ / ₂ (445)	237 (108)
		34.5	147834R4-K	28 ³ / ₁₆ (716)	20 ¹ / ₁₆ (525)	121 (3073)	44 (1118)	19 ¹ / ₈ (486)	19 (483)	5 ¹ / ₂ (140)	21 ¹ / ₂ (546)	277 (126)
			147834R4-HK	28 ³ / ₁₆ (716)	20 ¹ / ₁₆ (525)	126 (3200)	44 (1118)	19 ¹ / ₈ (486)	19 (483)	6 (152)	21 ¹ / ₂ (546)	289 (131)

① Los interruptores con sufijo de número de catálogo “-H2” incluyen el mecanismo de operación con pértiga y un brazo de bloqueo/ etiquetado operado con pértiga. Agregue 4.5 libras (2 kg) al peso total del ensamble.

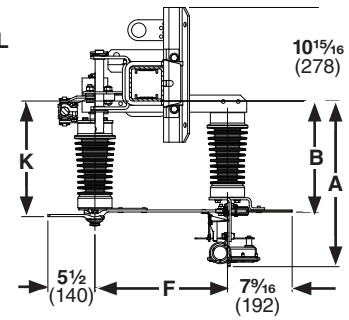
② La lista de pesos netos es solamente para el interruptor, y no incluye los componentes del plano de montaje o la tarima.

Configuración de Montaje Invertido
 Mecanismo de Operación Tipo Vaivén y Giratorio

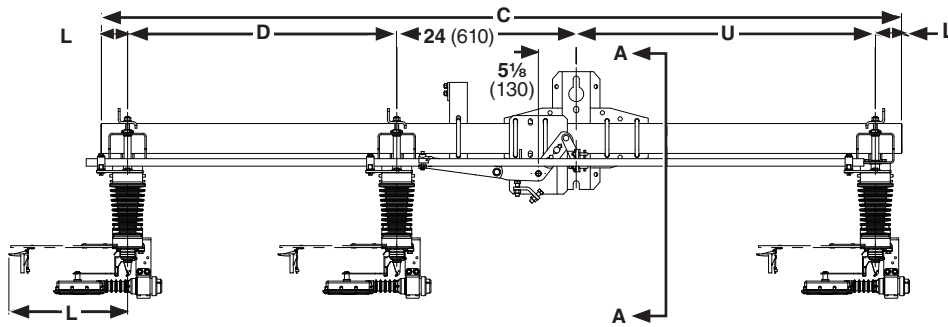
Dimensiones en pulgadas (mm)



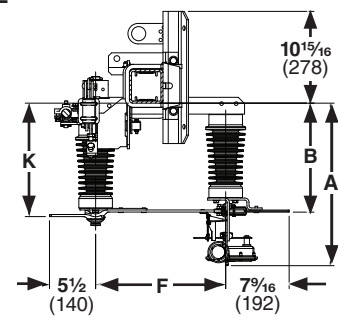
MECANISMO OPERATIVO GIRATORIO



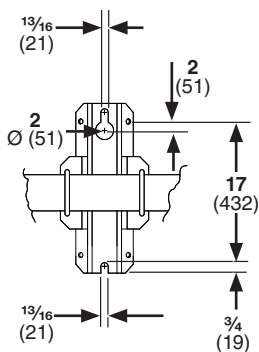
SECCIÓN A-A



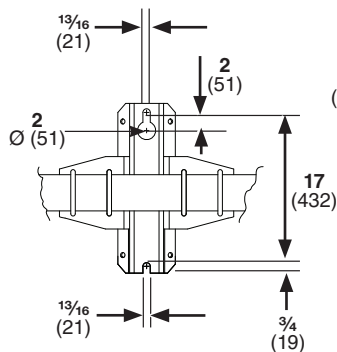
MECANISMO DE OPERACIÓN TIPO VAIVÉN



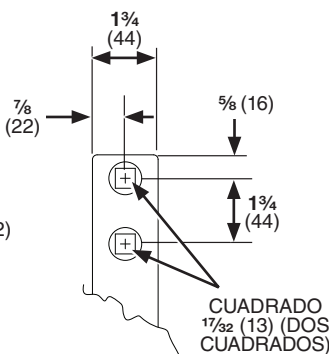
SECCIÓN A-A



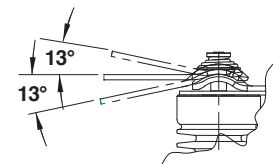
DETALLE DE LA MÉNSULA DE MONTAJE ESTÁNDAR



DETALLE DE LA MÉNSULA DE MONTAJE DE LA ABRAZADERA DE POSTE (-P1 Y -P2)



DETALLE DE LA ZAPATA TERMINAL



DETALLE DE LA ZAPATA TERMINAL ARTICULANTE DE LA BISAGRA

Material del Aislador	Material de la Base	kV, Nom.	Número de Catálogo	Dimensiones en Pulgadas (mm)									Peso Neto, Lbs. (kg)①
				A	B	C	D	E	F	K	L	U	
Cyproxy	Acero	14.4	147212R4	16 ¹ / ₈ (410)	9 ³ / ₄ (248)	97 (2464)	31 (787)	13 ¹ / ₁₆ (332)	12 ³ / ₁₆ (310)	10 ¹ / ₄ (260)	3 (76)	36 (914)	245 (111)
			147912R4	16 ¹ / ₈ (410)	9 ³ / ₄ (248)	97 (2464)	31 (787)	13 ¹ / ₁₆ (332)	12 ³ / ₁₆ (310)	10 ¹ / ₄ (260)	3 (76)	36 (914)	250 (113)
		25	147213R4	19 ³ / ₈ (492)	13 (330)	107 (2718)	36 (914)	15 ⁷ / ₈ (403)	15 ¹ / ₂ (394)	13 ¹ / ₂ (343)	3 ¹ / ₂ (89)	40 (1016)	261 (118)
			147913R4	19 ³ / ₈ (492)	13 (330)	107 (2718)	36 (914)	15 ⁷ / ₈ (403)	15 ¹ / ₂ (394)	13 ¹ / ₂ (343)	3 ¹ / ₂ (89)	40 (1016)	266 (121)
		34.5	147214R4	28 ³ / ₁₆ (716)	20 ¹ / ₁₆ (525)	120 (3048)	44 (1118)	19 ¹ / ₈ (486)	19 (483)	21 ¹ / ₂ (546)	4 (102)	44 (1118)	440 (200)
			147914R4	28 ³ / ₁₆ (716)	20 ¹ / ₁₆ (525)	120 (3048)	44 (1118)	19 ¹ / ₈ (486)	19 (483)	21 ¹ / ₂ (546)	4 (102)	44 (1118)	452 (205)
	Aislado	14.4	147232R4	16 ¹ / ₈ (410)	9 ³ / ₄ (248)	97 (2464)	31 (787)	13 ¹ / ₁₆ (332)	12 ³ / ₁₆ (310)	10 ¹ / ₄ (260)	3 (76)	36 (914)	238 (108)
			147932R4	16 ¹ / ₈ (410)	9 ³ / ₄ (248)	97 (2464)	31 (787)	13 ¹ / ₁₆ (332)	12 ³ / ₁₆ (310)	10 ¹ / ₄ (260)	3 (76)	36 (914)	243 (110)
		25	147233R4	19 ³ / ₈ (492)	13 (330)	107 (2718)	36 (914)	15 ⁷ / ₈ (403)	15 ¹ / ₂ (394)	13 ¹ / ₂ (343)	3 ¹ / ₂ (89)	40 (1016)	250 (113)
			147933R4	19 ³ / ₈ (492)	13 (330)	107 (2718)	36 (914)	15 ⁷ / ₈ (403)	15 ¹ / ₂ (394)	13 ¹ / ₂ (343)	3 ¹ / ₂ (89)	40 (1016)	255 (116)
		34.5	147234R4	28 ³ / ₁₆ (716)	20 ¹ / ₁₆ (525)	120 (3048)	44 (1118)	19 ¹ / ₈ (486)	19 (483)	21 ¹ / ₂ (546)	4 (102)	44 (1118)	347 (157)
			147934R4	28 ³ / ₁₆ (716)	20 ¹ / ₁₆ (525)	120 (3048)	44 (1118)	19 ¹ / ₈ (486)	19 (483)	21 ¹ / ₂ (546)	4 (102)	44 (1118)	360 (163)

① La lista de pesos netos es solamente para el interruptor, y no incluye los componentes del plano de montaje o la tarima.

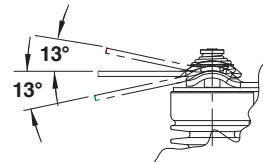
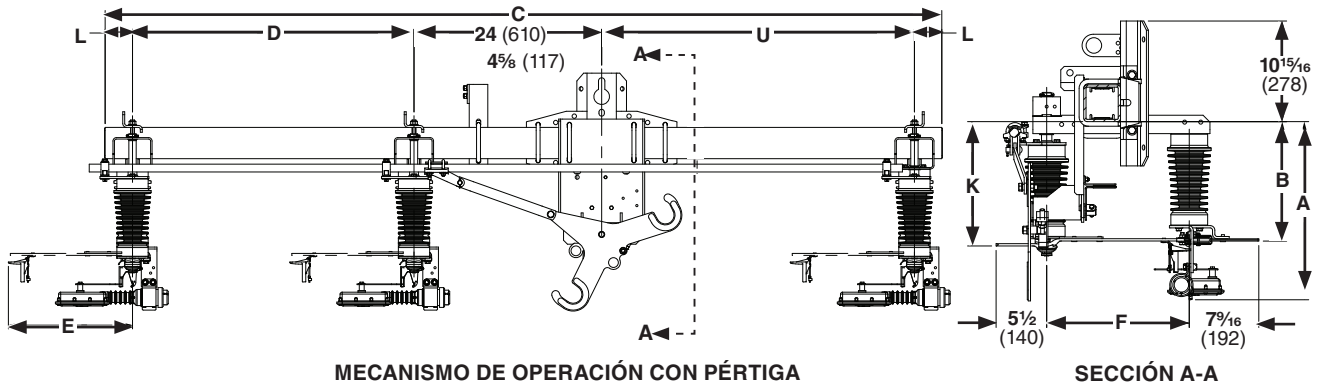
LA TABLA CONTINÚA ►

Planos Dimensionales

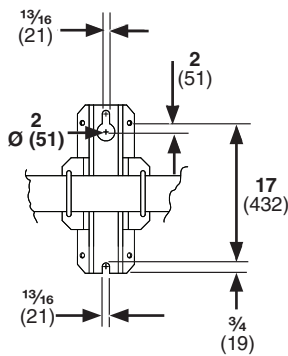
Material del Aislador	Material de la Base	kV, Nom.	Número de Catálogo	Dimensiones en Pulgadas (mm)									Peso Neto, Lbs. (kg)①	
				A	B	C	D	E	F	K	L	U		
Porcelana	Acero	14.4	147212R4-SP	19 ³ / ₈ (492)	13 (330)	97 (2464)	31 (787)	13 ¹ / ₁₆ (332)	12 ³ / ₁₆ (310)	13 ¹ / ₂ (343)	3 (76)	36 (914)	319 (145)	
			147912R4-SP	19 ³ / ₈ (492)	13 (330)	97 (2464)	31 (787)	13 ¹ / ₁₆ (332)	12 ³ / ₁₆ (310)	13 ¹ / ₂ (343)	3 (76)	36 (914)	324 (147)	
		25	147213R4-SP	23 ³ / ₈ (594)	17 (432)	107 (2718)	36 (914)	15 ⁷ / ₈ (403)	15 ¹ / ₂ (394)	17 ¹ / ₂ (445)	3 ¹ / ₂ (89)	40 (1016)	390 (177)	
			147913R4-SP	23 ³ / ₈ (594)	17 (432)	107 (2718)	36 (914)	15 ⁷ / ₈ (403)	15 ¹ / ₂ (394)	17 ¹ / ₂ (445)	3 ¹ / ₂ (89)	40 (1016)	395 (179)	
		34.5	147214R4-SP	28 ³ / ₁₆ (716)	20 ¹ / ₁₆ (525)	120 (3048)	44 (1118)	19 ¹ / ₈ (486)	19 (483)	21 ¹ / ₂ (546)	4 (102)	44 (1118)	500 (227)	
			147914R4-SP	28 ³ / ₁₆ (716)	20 ¹ / ₁₆ (525)	120 (3048)	44 (1118)	19 ¹ / ₈ (486)	19 (483)	21 ¹ / ₂ (546)	4 (102)	44 (1118)	512 (232)	
	Aislado	14.4	147232R4-SP	19 ³ / ₈ (492)	13 (330)	97 (2464)	31 (787)	13 ¹ / ₁₆ (332)	12 ³ / ₁₆ (310)	13 ¹ / ₂ (343)	3 (76)	36 (914)	312 (142)	
			147932R4-SP	19 ³ / ₈ (492)	13 (330)	97 (2464)	31 (787)	13 ¹ / ₁₆ (332)	12 ³ / ₁₆ (310)	13 ¹ / ₂ (343)	3 (76)	36 (914)	317 (144)	
		25	147233R4-SP	23 ³ / ₈ (594)	17 (432)	107 (2718)	36 (914)	15 ⁷ / ₈ (403)	15 ¹ / ₂ (394)	17 ¹ / ₂ (445)	3 ¹ / ₂ (89)	40 (1016)	379 (172)	
			147933R4-SP	23 ³ / ₈ (594)	17 (432)	107 (2718)	36 (914)	15 ⁷ / ₈ (403)	15 ¹ / ₂ (394)	17 ¹ / ₂ (445)	3 ¹ / ₂ (89)	40 (1016)	384 (174)	
		34.5	147234R4-SP	28 ³ / ₁₆ (716)	20 ¹ / ₁₆ (525)	120 (3048)	44 (1118)	19 ¹ / ₈ (486)	19 (483)	21 ¹ / ₂ (546)	4 (102)	44 (1118)	407 (185)	
			147934R4-SP	28 ³ / ₁₆ (716)	20 ¹ / ₁₆ (525)	120 (3048)	44 (1118)	19 ¹ / ₈ (486)	19 (483)	21 ¹ / ₂ (546)	4 (102)	44 (1118)	420 (191)	
	Silicón	Acero	14.4	147212R4-K	19 ³ / ₈ (492)	13 (330)	97 (2464)	31 (787)	13 ¹ / ₁₆ (332)	12 ³ / ₁₆ (310)	13 ¹ / ₂ (343)	3 (76)	36 (914)	259 (117)
				147912R4-K	19 ³ / ₈ (492)	13 (330)	97 (2464)	31 (787)	13 ¹ / ₁₆ (332)	12 ³ / ₁₆ (310)	13 ¹ / ₂ (343)	3 (76)	36 (914)	264 (120)
25			147213R4-K	23 ³ / ₈ (594)	17 (432)	107 (2718)	36 (914)	15 ⁷ / ₈ (403)	15 ¹ / ₂ (394)	17 ¹ / ₂ (445)	3 ¹ / ₂ (89)	40 (1016)	273 (124)	
			147913R4-K	23 ³ / ₈ (594)	17 (432)	107 (2718)	36 (914)	15 ⁷ / ₈ (403)	15 ¹ / ₂ (394)	17 ¹ / ₂ (445)	3 ¹ / ₂ (89)	40 (1016)	278 (126)	
34.5			147214R4-K	28 ³ / ₁₆ (716)	20 ¹ / ₁₆ (525)	120 (3048)	44 (1118)	19 ¹ / ₈ (486)	19 (483)	21 ¹ / ₂ (546)	4 (102)	44 (1118)	368 (167)	
			147914R4-K	28 ³ / ₁₆ (716)	20 ¹ / ₁₆ (525)	120 (3048)	44 (1118)	19 ¹ / ₈ (486)	19 (483)	21 ¹ / ₂ (546)	4 (102)	44 (1118)	380 (172)	
Aislado		14.4	147232R4-K	19 ³ / ₈ (492)	13 (330)	97 (2464)	31 (787)	13 ¹ / ₁₆ (332)	12 ³ / ₁₆ (310)	13 ¹ / ₂ (343)	3 (76)	36 (914)	252 (114)	
			147932R4-K	19 ³ / ₈ (492)	13 (330)	97 (2464)	31 (787)	13 ¹ / ₁₆ (332)	12 ³ / ₁₆ (310)	13 ¹ / ₂ (343)	3 (76)	36 (914)	257 (117)	
		25	147233R4-K	23 ³ / ₈ (594)	17 (432)	107 (2718)	36 (914)	15 ⁷ / ₈ (403)	15 ¹ / ₂ (394)	17 ¹ / ₂ (445)	3 ¹ / ₂ (89)	40 (1016)	262 (119)	
			147933R4-K	23 ³ / ₈ (594)	17 (432)	107 (2718)	36 (914)	15 ⁷ / ₈ (403)	15 ¹ / ₂ (394)	17 ¹ / ₂ (445)	3 ¹ / ₂ (89)	40 (1016)	267 (121)	
		34.5	147234R4-K	28 ³ / ₁₆ (716)	20 ¹ / ₁₆ (525)	120 (3048)	44 (1118)	19 ¹ / ₈ (486)	19 (483)	21 ¹ / ₂ (546)	4 (102)	44 (1118)	275 (125)	
			147934R4-K	28 ³ / ₁₆ (716)	20 ¹ / ₁₆ (525)	120 (3048)	44 (1118)	19 ¹ / ₈ (486)	19 (483)	21 ¹ / ₂ (546)	4 (102)	44 (1118)	288 (131)	

Configuración de Montaje Invertido
Mecanismo de Operación con Pértiga

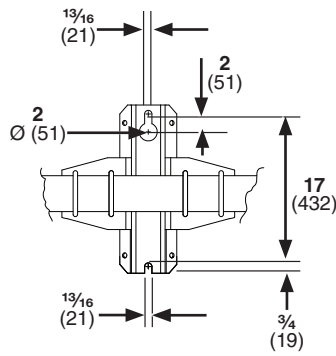
Dimensiones en pulgadas (mm)



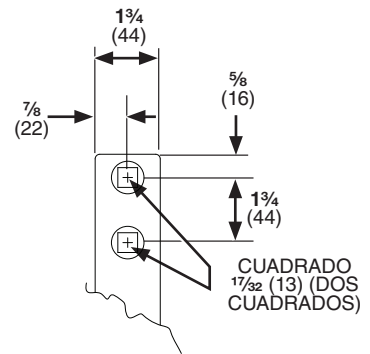
**DETALLE DE LA ZAPATA
 TERMINAL ARTICULANTE
 DE LA BISAGRA**



**DETALLE DE LA
 MÉNSULA DE
 MONTAJE ESTÁNDAR**



**DETALLE DE LA MÉNSULA
 DE MONTAJE DE LA
 ABRAZADERA DE POSTE
 (-P1 Y -P2)**



**DETALLE DE LA
 ZAPATA TERMINAL**

Planos Dimensionales

Material del Aislador	Material de la Base	kV, Nom.	Número de Catálogo ^①	Dimensiones en Pulgadas (mm)									Peso Neto, Lbs. (kg) ^②
				A	B	C	D	E	F	K	L	U	
Cypoxy	Acero	14.4	147212R4-H	16 ¹ / ₈ (410)	9 ³ / ₄ (248)	97 (2464)	31 (787)	13 ¹ / ₁₆ (332)	12 ³ / ₁₆ (310)	10 ¹ / ₄ (260)	3 (76)	36 (914)	245 (111)
		25	147213R4-H	19 ³ / ₈ (492)	13 (330)	107 (2718)	36 (914)	15 ⁷ / ₈ (403)	15 ¹ / ₂ (394)	13 ¹ / ₂ (343)	3 ¹ / ₂ (89)	40 (1016)	261 (118)
		34.5	147214R4-H	28 ³ / ₁₆ (716)	20 ¹ / ₁₆ (525)	126 (3200)	44 (1118)	19 ¹ / ₈ (486)	19 (483)	21 ¹ / ₂ (546)	4 (102)	50 (1270)	478 (217)
	Aislado	14.4	147232R4-H	16 ¹ / ₈ (410)	9 ³ / ₄ (248)	97 (2464)	31 (787)	13 ¹ / ₁₆ (332)	12 ³ / ₁₆ (310)	10 ¹ / ₄ (260)	3 (76)	36 (914)	238 (108)
		25	147233R4-H	19 ³ / ₈ (492)	13 (330)	107 (2718)	36 (914)	15 ⁷ / ₈ (403)	15 ¹ / ₂ (394)	13 ¹ / ₂ (343)	3 ¹ / ₂ (89)	40 (1016)	250 (113)
		34.5	147234R4-H	28 ³ / ₁₆ (716)	20 ¹ / ₁₆ (525)	126 (3200)	44 (1118)	19 ¹ / ₈ (486)	19 (483)	21 ¹ / ₂ (546)	4 (102)	50 (1270)	380 (172)
Porcelana	Acero	14.4	147212R4-HSP	19 ³ / ₈ (492)	13 (330)	97 (2464)	31 (787)	13 ¹ / ₁₆ (332)	12 ³ / ₁₆ (310)	13 ¹ / ₂ (343)	3 (76)	36 (914)	319 (145)
		25	147213R4-HSP	23 ³ / ₈ (594)	17 (432)	107 (2718)	36 (914)	15 ⁷ / ₈ (403)	15 ¹ / ₂ (394)	17 ¹ / ₂ (445)	3 ¹ / ₂ (89)	40 (1016)	390 (177)
		34.5	147214R4-HSP	28 ³ / ₁₆ (716)	20 ¹ / ₁₆ (525)	126 (3200)	44 (1118)	19 ¹ / ₈ (486)	19 (483)	21 ¹ / ₂ (546)	4 (102)	50 (1270)	538 (244)
	Aislado	14.4	147232R4-HSP	19 ³ / ₈ (492)	13 (330)	97 (2464)	31 (787)	13 ¹ / ₁₆ (332)	12 ³ / ₁₆ (310)	13 ¹ / ₂ (343)	3 (76)	36 (914)	312 (142)
		25	147233R4-HSP	23 ³ / ₈ (594)	17 (432)	107 (2718)	36 (914)	15 ⁷ / ₈ (403)	15 ¹ / ₂ (394)	17 ¹ / ₂ (445)	3 ¹ / ₂ (89)	40 (1016)	379 (172)
		34.5	147234R4-HSP	28 ³ / ₁₆ (716)	20 ¹ / ₁₆ (525)	126 (3200)	44 (1118)	19 ¹ / ₈ (486)	19 (483)	21 ¹ / ₂ (546)	4 (102)	50 (1270)	440 (200)
Silicón	Acero	14.4	147212R4-HK	19 ³ / ₈ (492)	13 (330)	97 (2464)	31 (787)	13 ¹ / ₁₆ (332)	12 ³ / ₁₆ (310)	13 ¹ / ₂ (343)	3 (76)	36 (914)	259 (117)
		25	147213R4-HK	23 ³ / ₈ (594)	17 (432)	107 (2718)	36 (914)	15 ⁷ / ₈ (403)	15 ¹ / ₂ (394)	17 ¹ / ₂ (445)	3 ¹ / ₂ (89)	40 (1016)	273 (124)
		34.5	147214R4-HK	28 ³ / ₁₆ (716)	20 ¹ / ₁₆ (525)	126 (3200)	44 (1118)	19 ¹ / ₈ (486)	19 (483)	21 ¹ / ₂ (546)	4 (102)	50 (1270)	406 (184)
	Aislado	14.4	147232R4-HK	19 ³ / ₈ (492)	13 (330)	97 (2464)	31 (787)	13 ¹ / ₁₆ (332)	12 ³ / ₁₆ (310)	13 ¹ / ₂ (343)	3 (76)	36 (914)	252 (114)
		25	147233R4-HK	23 ³ / ₈ (594)	17 (432)	107 (2718)	36 (914)	15 ⁷ / ₈ (403)	15 ¹ / ₂ (394)	17 ¹ / ₂ (445)	3 ¹ / ₂ (89)	40 (1016)	262 (119)
		34.5	147234R4-HK	28 ³ / ₁₆ (716)	20 ¹ / ₁₆ (525)	126 (3200)	44 (1118)	19 ¹ / ₈ (486)	19 (483)	21 ¹ / ₂ (546)	4 (102)	50 (1270)	308 (140)

① Los interruptores con sufijo de número de catálogo "-H2" incluyen el mecanismo de operación con pértiga y un brazo de bloqueo/ etiquetado operado con pértiga. Agregue 4.5 libras (2 kg) al peso total del ensamble.

② La lista de pesos netos es solamente para el interruptor, y no incluye los componentes del plano de montaje o la tarima.