

## Especificaciones

### Condiciones de Venta

**NORMALES:** Aplican las condiciones de venta estándar del vendedor establecidas en la Lista de Precios 150, salvo lo modificado bajo la sección “Limitaciones de la Garantía” en la página 4 y la sección “Cláusulas Especiales de la Garantía” en la página 5.

### ESPECIAL PARA ESTE PRODUCTO:

**INCLUSIONES:** El Interruptor de Distribución Subterránea Vista de supervisión remota suministra protección contra falla y seccionamiento automatizado para los sistemas de distribución subterránea. Está disponible en tres estilos: Estilo UnderCover™ para montaje en bóveda y para montaje en pedestal. Cada estilo está disponible con hasta seis “vías”—terminales de barra, seccionadores y/o interruptores de fallas en capacidades de hasta 38 kV y 25 kA simétricos. Los productos del interruptor Vista estándar se embarcan con gas aislante de hexafluoruro de azufre (SF<sub>6</sub>). La nueva opción del Interruptor de Distribución Subterránea Vista Green se embarca con una mezcla de gas dieléctrico de dióxido de carbono (CO<sub>2</sub>) y gas aislante C4-FN en lugar de SF<sub>6</sub>. Consulte la página 7 para obtener información detallada sobre cómo construir los números de catálogo de los interruptores Vista y Vista Green.

El Interruptor Vista de Supervisión Remota ofrece seccionadores interruptores de carga para seccionamiento de alimentadores principales de 600 o 900 amperes e interruptores de fallas en vacío, restablecibles, controlados por microprocesador para seccionamiento y protección de alimentadores principales de 600 o 900 amperes y derivaciones, laterales y subcircuitos de 200, 600 o 900 ampere. Estos componentes conectados con codos se encuentran contenidos en un tanque sumergible de acero soldado, sellado herméticamente, aislado con gas (SF<sub>6</sub>) o (mezcla de CO<sub>2</sub>) y completamente protegido del medio ambiente.

Debido a que el interruptor Vista de supervisión remota es sumergible y considerablemente más pequeño que un equipo aislado por aire, éste puede ser instalado exactamente donde sea necesario—incluso bajo la superficie. Se mejora la estética de la instalación y se disminuye el costo mediante la reducción de las canaletas y los tendidos de cables. El interruptor instalado bajo la superficie puede ser operado fácilmente a nivel de tierra.

Los seccionadores interruptores de carga de tres posiciones (CLOSED-OPEN-GROUND) (CERRADO-ABIERTO-ATERRIZADO) pueden ser moto operados o manualmente operados, y estos proporcionan seccionamiento en vivo tripolar de circuitos trifásicos de

600 amperes. Una separación visible se proporciona sin exposición a la media tensión o la necesidad de manipular los codos.

Los interruptores de fallas de 200, 600 y 900 amperes ofrecen interruptores de vacío restablecibles en serie con los desconectores de tres posiciones (CLOSED-OPEN-GROUND) operados manualmente para aislamiento y conexión a tierra interna de cada fase. Los interruptores de fallas suministran conmutación de carga tripolar e interrupción de falla hasta 25 kA simétricos o conmutación de carga unipolar e interrupción de falla hasta 12.5 kA simétricos. (Para otras capacidades posibles, consulte la Oficina de Ventas de S&C más cercana). Los interruptores de fallas tripolares pueden estar equipados con moto operadores.

Se proporciona una palanca manual para operar los interruptores de fallas y los seccionadores interruptores de carga. Los mecanismos de operación funcionan independientemente de la velocidad de la palanca manual y son diseñados para prevenir la operación involuntaria desde la posición **Closed (Cerrado)** directamente a la posición **Ground (Aterrizada)** y viceversa. Los ejes de operación se pueden cerrar con candado en cualquier posición y también se pueden cerrar con candado para impedir la operación a la posición **Ground**.

Las ventanas grandes proporcionan una vista clara de la separación aislante, la posición **Ground** y la barra de tierra, lo que permite al operador confirmar fácilmente las posiciones de los seccionadores interruptores de carga y los desconectores de los interruptores de fallas. Los indicadores de disparo para los interruptores de fallas también son fácilmente visibles a través de las ventanas.

Las terminales están equipadas con boquillas pozo de 200 amperes (solamente modelos con SF<sub>6</sub>) o boquillas de 600 o 900 amperes, según lo especificado. Las interfaces de las boquillas pozo y boquillas cumplen con la Norma 386 del IEEE y aceptan todos los insertos y conectores.

Además, el interruptor Vista ha sido certificado como resistente al arco según la IEC 62271-200 para las corrientes de falla hasta 12.5 kA simétricos por 15 ciclos. La resistencia al arco eléctrico es estándar para los estilos UnderCover y para montaje en pedestal. Para el estilo montaje en bóveda, se debe especificar el sufijo del número de catálogo “-N”, en ese caso una brida estará soldada al dispositivo liberador de presión para la conexión de la tubería suministrada por el usuario con el fin de ventilar los gases de escape fuera del área de la bóveda.



## Control de Sobrecorriente 2.0

La interrupción de falla se inicia por un control de sobrecorriente programable alojado en un gabinete impermeable. El control se programa usando una computadora personal conectada al control por medio de un cable USB (Tipo A a Tipo A). El control recibe las entradas de control y de detección desde los transformadores de corriente. No se requieren baterías para el control de sobrecorriente 2.0 Vista.

Los transformadores de corriente proporcionan señales de entrada y alimentación. El control presenta una variedad de curvas características tiempo-corriente (TCC)—curvas de velocidad “E”, “K” y “T” estándar, curva de velocidad coordinadora para troncales y para derivaciones del interruptor Vista y curvas de relevador conforme a la IEEE C37.112-2018 y la IEC 60255-151:2009.

Las curvas de velocidad coordinadora para derivaciones son usadas para los interruptores de fallas alimentando las derivaciones de circuito secundario y están específicamente diseñadas para optimizar la coordinación con las combinaciones de fusible de limitación de corriente de baja capacidad interruptiva del lado de carga y los relevadores del lado de la fuente con bajos parámetros de tiempo. Las curvas de velocidad coordinadora para troncales se utilizan para los interruptores de fallas en los alimentadores principales y tienen un tiempo de respuesta mínimo más largo y una forma diferente para coordinarse con las curvas del interruptor de derivación. Las curvas de velocidad coordinadora tienen configuraciones **Phase-Overcurrent (Sobrecorriente de Fase)**, **Ground-Protection (Protección de Conexión a Tierra)**, **Negative-Sequence Fault (Falla de Secuencia Negativa)**, y **Sensitive-Earth Fault (Falla a Tierra Sensible)**.

Las curvas de velocidad coordinadora para troncales y para derivaciones, así como las curvas TCC de relevador IEEE e IEC, se pueden personalizar usando una variedad de configuraciones **Definite-Time Delay (Retardo de Tiempo Definido)**. También están disponibles las configuraciones **Ground Protection**, **Negative-Sequence Fault**, y **Sensitive-Earth Fault**.

## Estilo UnderCover (Sumergible)

Cuando se especifica el Estilo Sumergible, se suministra tanque de acero inoxidable herméticamente sellado y aislado con gas (SF<sub>6</sub>) o (mezcla de CO<sub>2</sub>) con cableado sumergible apropiado para instalación subterránea. Un gabinete de baja tensión de acero dulce u, opcionalmente, acero inoxidable es montado en un pedestal suministrado por el cliente a nivel de tierra. Éste está conectado al tanque con cableado de hasta 45 pies (13.7 metros) de longitud.

## Estilo para Montaje en Bóveda

Están disponibles dos versiones de este estilo. El estilo para montaje en bóveda húmeda está diseñado para bóvedas sujetas a inundaciones periódicas e incluye componentes eléctricos y cableado sumergible. El estilo para montaje

en bóveda seca está diseñado para bóvedas que *no están* sujetas a inundaciones periódicas y *no* incluyen componentes eléctricos ni cableado sumergible.

Cuando se especifica el estilo de montaje en bóveda húmeda, se suministra tanque de acero inoxidable herméticamente sellado y aislado con gas (SF<sub>6</sub>) o (mezcla de CO<sub>2</sub> mix) adecuado para el montaje en el suelo o en la pared de una bóveda. Cuando el estilo para montaje en bóveda seca se especifica, se suministra un tanque de acero dulce. El gabinete de baja tensión de acero dulce u, opcionalmente, acero inoxidable es montado en el piso o la pared de la bóveda; éste está conectado al tanque con cableado de hasta 45 pies (13.7 metros) de longitud.

## Estilo para Montaje en Pedestal

Cuando se especifica el estilo de montaje en pedestal, se suministra una caja de acero dulce u, opcionalmente, de acero inoxidable. En el lateral de la caja se monta un compartimento de baja tensión de acero dulce u, opcionalmente, de acero inoxidable.

El mismo tanque aislado con gas (SF<sub>6</sub>) o herméticamente sellado (mezcla de CO<sub>2</sub>) del interruptor Vista es sumergible, pero muchos de los componentes eléctricos montados en el tanque no lo son. El cableado y los componentes sumergibles especiales son provistos cuando se especifica el estilo sumergible o el estilo para montaje en bóveda húmeda. Póngase en contacto con su Oficina de Ventas de S&C más cercana para la información acerca de las unidades estilo para montaje en pedestal con cableado sumergible.

Los gabinetes para montaje en pedestal cumplen con los requerimientos de la Norma ANSI C57.12.28 para la integridad de los gabinetes. La parte superior del gabinete tienen bisagras en ambos lados para el acceso fácil a los compartimentos de la conexión de alta tensión y de operación. El techo del gabinete está inclinado hacia afuera para asegurar que el agua fluya lejos del interruptor. Un panel desmontable proporciona acceso a los codos y los cables y se asegura al superponer la parte superior que se cierra con candado. Un empaque impermeable elástico en la brida inferior del gabinete protege el acabado contra rayaduras durante la instalación y lo aísla de la alcalinidad de un cimiento de concreto. Los gabinetes están protegidos contra la corrosión por el Acabado Exterior Ultradur® II de S&C.

## Moto Operadores y Detección

Los moto operadores proporcionan la base para la automatización. El resistente moto operador del interruptor Vista está disponible instalado en fábrica, o puede ser fácilmente instalado en campo. Es retirado con facilidad para la realización de pruebas del equipo de control y comunicación sin operar realmente el equipo.

La detección de voltaje trifásico y la detección de corriente trifásica están disponibles para las vías moto operadas.

## Gabinete de Compartimento de Baja Tensión

Los moto operadores están ubicados dentro del compartimento de baja tensión. Cada moto operador está provisto de un tablero de control que incluye botones pulsadores de CLOSE (CERRAR), OPEN (ABRIR) y, opcionalmente, GROUND (ATERRIZAR); lámparas indicadoras de posición del seccionador, un contador de operación; un botón LAMP TEST (PRUEBA DE LÁMPARA); y un receptáculo para una estación de control remoto portátil. Hasta seis tableros de control pueden tener cabida, de forma que alguna o todas las vías de seccionadores interruptores de carga o interruptor de falla tripolar pueden ser moto operadas. Un seccionador LOCAL/REMOTE (LOCAL/REMOTO) individual se proporciona para todos los tableros de control, lo que permite que un operador en el sitio tome el control completo del equipo.

En el compartimento de baja tensión también se proporcionan un paquete de baterías recargables de plomo de electrolito subalimentado sellado, recargable, 5 amperes hora, de 36 Volts y un cargador de baterías de salida de 80 Vatios de compensación de temperatura. El cargador de batería ofrece un sistema de circuitos eléctricos de desconexión de carga integral para prevenir la descarga de larga duración de las baterías en pérdida de la fuente de ca, las alarmas para la pérdida de la fuente de ca, el bajo voltaje de la batería y el sobrevoltaje del cargador, y una función de prueba de batería iniciada localmente o remota. Éste proporciona salidas tanto de 36 Vdc como de 12 Vdc. El cargador de la batería requiere una fuente de alimentación externa de 120 Vca, 50/60 Hz o una de 240 Vca, 50/60 Hz. La alimentación de control interna está disponible opcionalmente.

Se proporcionan las conexiones para la entrada de alimentación externa; las entradas de comando **Close**, **Open**, y, de forma opcional, **Ground**; la indicación de posición del seccionador; los sensores de corriente y voltaje, y las salidas de prueba de la batería y estado de la batería.

## Equipo de Control y Comunicación

Una unidad terminal remota (UTR) especificada por el usuario y el dispositivo de comunicación pueden ser incluidos en el compartimento de baja tensión, proporcionando un paquete de protección y seccionamiento de distribución completamente automatizado. Póngase en contacto con su Oficina de Ventas de S&C más cercana para los detalles. De manera alternativa se pueden suministrar una unidad de control para uso con una UTR por otros o una unidad de control para uso sin una UTR. *Uno de estos tres paquetes del equipo de control debe ser especificado cuando coloque su pedido.* Vea la Tabla 5 en la página 15.

## Indicación de Potencial con Función de Prueba

Cuando se especifica esta indicación de tensión opcional, todas las tareas de operación de rutina—seccionamiento, pruebas de tensión y conexión a tierra—pueden ser logradas por una sola persona sin manejo de cables o exposición a media tensión. Esta característica está disponible con

o sin provisiones para ajuste de fase de baja tensión. Las pruebas del cable por fallas se pueden realizar a través de la parte posterior de un codo suministrado por el usuario o mediante un inserto conductor suministrado por el usuario, lo que elimina la necesidad de manejo de cables o el uso de bases de conexión.

**EXCLUSIONES:** El comprador debe especificar el estilo del interruptor, el equipo de comunicación y control, el paquete de moto operador y cualquiera de las características opcionales deseadas para completar el número de catálogo del interruptor.

Para las aplicaciones del Sistema de Restauración Automático que no sea IntelliTeam® SG S&C puede ser capaz de suministrar e instalar en el paquete de control y comunicación personalizado (o hacer una provisión en la unidad de control para uso con una UTR por otros) un dispositivo de comunicación especificado por el usuario que no sea el Radio SpeedNet™ de S&C, conforme a lo indicado en la Tabla 5 en la página 15. S&C necesitará evaluar los requerimientos físicos y eléctricos del dispositivo de comunicación y sus características de desempeño, y llevar a cabo una prueba de calificación para verificar su idoneidad para la aplicación deseada. Consulte a la Oficina de Ventas de S&C más cercana para la información de costos y programación. S&C no puede suministrar ni instalar ningún dispositivo de comunicación para el que el proveedor requiera que S&C ofrezca soporte Nivel I (es decir, “mesa de ayuda”).

Los dispositivos de comunicación, cuando se especifica, no incluyen una antena, soporte de la antena, protección contra sobretensión o una línea de alimentación coaxial. El estudio de propagación, la selección de frecuencia y la solicitud de la licencia FCC también deben ser proporcionados por otros.

**LIMITACIONES DE LA GARANTÍA:** La garantía estándar contenida en las condiciones de venta estándar del vendedor (según se establecen en la Lista de Precios 150) no aplica a los componentes principales no fabricados por S&C, como las unidades terminales remotas y los dispositivos de comunicación, incluyendo hardware, software, resolución de los asuntos relacionados con el protocolo y la notificación de las actualizaciones o reparaciones para dichos dispositivos.

La garantía estándar del vendedor no aplica a ninguno de los componentes no fabricados por S&C que son suministrados e instalados por el comprador, ni a la capacidad del equipo del vendedor para funcionar con esos componentes.

**NOTAS DE APLICACIÓN: *Interrupción de Fallas:*** Las capacidades completas para el interruptor de fallas son mostradas en la Tabla 1 en la página 6. Además de las tasas de caída de carga mostradas, el interruptor de fallas es capaz de interrumpir las corrientes de energización del transformador asociadas con las cargas aplicables, así como las corrientes de carga de cables y de carga de la línea típicas para los sistemas de distribución de estas capacidades de tensión.

La capacidad de cierre de falla del ciclo de operación y la capacidad de interrupción de falla 10 veces por ciclo de operación mostradas para el interruptor de fallas definen, respectivamente, el nivel de corriente de falla trifásica disponible en la que el interruptor de fallas puede ser cerrado el número designado de veces en la posición **Closed (Cerrado)** o **Grounded (Aterrizado)** y posteriormente interrumpir, con el interruptor de fallas que queda operable y capaz de interrumpir la corriente continua nominal.

### Una Nota Sobre el Seccionamiento Monopolar

En el seccionamiento monopolar de los bancos o transformadores trifásicos de primario sin aterrizar (o transformadores monofásicos conectados línea a línea), las conexiones de circuito o los parámetros pueden, en algunos casos, producir sobretensiones excesivas. En particular, para las siguientes aplicaciones por encima de 22 kV, el seccionamiento monopolar debe ser realizado únicamente bajo las condiciones escritas en cursivas:

- El seccionamiento de bancos o transformadores trifásicos primarios conectados estrella-estrella sin aterrizar o conectado en triángulo sin carga o con poca carga (o transformadores monofásicos conectados línea a línea), con capacidad trifásica de 150 kVA o menos, o monofásicos de 50 kVA o menos—o de cualquier clasificación de kVA cuando se combinan con líneas o cables sin carga—donde la tensión máxima de operación del sistema excede 22 kV (*El seccionamiento monopolar debe ser realizado sólo si cada fase está conduciendo 5% de la carga o más, o si el transformador o banco está temporalmente conectado a tierra en el neutro primario durante el seccionamiento*)
- El seccionamiento de bancos o transformadores trifásicos conectados en estrella-triángulo de primario sin aterrizar cargado o sin carga—sólo o combinado con las líneas o los cables sin carga—donde la tensión máxima de operación del sistema excede 22 kV (*Cada seccionamiento monopolar se debe llevar a cabo sólo si cada fase está conduciendo 5% de la carga o más y si la fase de carga de alumbrado siempre es conectada primero (o desconectada al último), o si el transformador o banco está temporalmente conectado a tierra en el neutro primario durante el seccionamiento*)

**Seccionador Interruptor de Carga:** Las capacidades completas para el seccionador interruptor de carga son mostradas en la Tabla 1 en la página 6. Además de las tasas de caída de carga mostradas, el seccionador interruptor de carga es capaz de interrumpir las corrientes de energización del transformador asociadas con las cargas aplicables, así como las corrientes de carga de cables y de carga de la línea típicas para los sistemas de distribución de estas capacidades de tensión. Para las aplicaciones que involucran la corriente de carga con el alto contenido de armónicas (como las corrientes de carga de rectificador), consulte a la Oficina de Ventas de S&C más cercana.

La capacidad de cierre de falla del ciclo de servicio mostrada en la Tabla 1 en la página 6 para el seccionador interruptor de carga, define el nivel de corriente de falla trifásica disponible en la que el seccionador interruptor de carga puede ser cerrado el número de veces designado en la posición **Closed (Cerrado)** o **Grounded (Aterrizado)**, con el seccionador interruptor de carga restante operable y capaz de interrumpir la corriente continua nominal. Los siguientes rubros deben ser considerados cuando se aplique el interruptor Vista de supervisión remota:

**Sistemas sin aterrizar:** Los sensores de tensión de S&C están conectados fase a tierra, de modo que no están diseñados para uso en sistemas sin aterrizar. Contacte a su Oficina de Ventas de S&C más cercana para la información sobre la aplicación del interruptor Vista de supervisión remota en los sistemas sin aterrizar.

**Sistemas aterrizados a través de una resistencia y de conexión simple a tierra:** Los Sistemas aterrizados a través de una resistencia y de conexión simple a tierra requieren que la alimentación sea suministrada por un transformador de tensión conectado fase a fase. Cuando se especifica la opción autoalimentada (-Y4), el transformador de tensión interno es conectado fase a tierra. Por lo tanto, la alimentación debe ser suministrada por una fuente externa si el interruptor Vista de supervisión remota debe ser aplicado en un sistema de conexión simple a tierra o puesto a tierra resistivamente. Contacte a su Oficina de Ventas de S&C más cercana para la información en la aplicación del interruptor Vista de supervisión remota en los sistemas sin aterrizar.

## Cláusulas Especiales de la Garantía

La garantía estándar contenida en las condiciones de venta estándar del vendedor, conforme a lo establecido en las Listas de Precios 150 y 181, aplica únicamente al Interruptor de Distribución Subterránea Vista de supervisión remota y sus opciones asociadas. El control de sobrecorriente 2.0 Vista tendrá las siguientes cláusulas de la garantía: el primero y segundo párrafo de la garantía de la Lista de Precios 150 son reemplazados con lo siguiente:

**(1) General:** El vendedor garantiza al comprador inmediato o usuario final por un periodo de 10 años a partir de la fecha de envío que el equipo entregado será del tipo y la calidad especificados en la descripción del contrato y no tendrá defectos de mano de obra y material. Si alguna falla aparece conforme a esta garantía bajo el uso correcto y normal en menos de 10 años después de la fecha de envío, el vendedor acepta, a la notificación inmediata de esto y a la confirmación de que el equipo ha sido almacenado, instalado, operado y mantenido de acuerdo con las recomendaciones del vendedor y la práctica estándar de la industria, corregir la no conformidad ya sea al reparar cualquier parte dañada o defectuosa del equipo o (a opción del vendedor) por el envío de las partes de reemplazo necesarias. La garantía del vendedor no aplica a ningún equipo que haya sido desensamblado, reparado o alterado por

alguien que no sea el vendedor. Esta garantía limitada es concedida únicamente al comprador inmediato o, si el equipo es comprado por un tercero para la instalación en equipo de terceros, al usuario final del equipo. La obligación del vendedor de cumplir bajo cualquier garantía puede ser retrasada, a opción exclusiva del vendedor, hasta que al vendedor haya pagado completamente por todos los bienes comprados por el comprador inmediato. Ningún retraso ampliará el periodo de la garantía.

El vendedor también garantiza al comprador inmediato o usuario final que por un periodo de dos años a partir de la fecha de envío que el software sustancialmente funcionará de conformidad con la versión actual en ese momento de las especificaciones, si es correctamente utilizado de conformidad con los procedimientos descritos en las instrucciones del vendedor. La responsabilidad del vendedor respecto a cualquier software está expresamente limitada para hacer su esfuerzo razonable para suministrar o reemplazar cualquier medio que se encuentre físicamente defectuoso o corregir los defectos en el software durante el periodo de garantía. El vendedor no garantiza que el uso del software será ininterrumpido o sin error.

# Interruptor de Distribución Subterránea Vista® y Vista® Green de Supervisión Remota

**Tabla 1. Capacidades ANSI 50/60 Hz—Capacidades IEC en Paréntesis<sup>①</sup>**

kV			Amperes, RMS								
Clase del Sistema	Máx	NBAI	Corriente Cont. de Barra Principal	Corto-circuito, Sim.	Interruptor de Fallas			Seccionador Interruptor de Carga			
					División de Carga y Caída de Carga Continua <sup>②</sup>	Cierre de Fallas 10 Veces por Ciclo de Operación, Sim.		Interrup. de Fallas 10 Veces por Ciclo de Operación Sim.	Continua, Caída de Carga y División de Carga <sup>②</sup>	Cierre de Fallas 10 Veces por Ciclo de Operación, Sim. <sup>③</sup>	Mom. y de corta duración, Sim.
						En Posición Cerrado	En Posición Aterrizado				
15.5 (12)	15.5 (15.5)	95 (95)	600 (630)●	12 500 (12 500)	200 (200)■	12 500 (12 500)	12 500 (12 500)	12 500 (12 500)	600 (630)▼	16 000 (16 000)	12 500 (12 500)
				25 000 (25 000)	600 (630)▲	25 000 (25 000)	◆	25 000 (25 000)	600 (630)□	◆	25 000 (25 000)
27 (24)	29 (29)	125 (125)	600 (630)●	12 500 (12 500)	200 (200)■	12 500 (12 500)	12 500 (12 500)	12 500 (12 500)	600 (630)▼	16 000 (16 000)	12 500 (12 500)
				25 000 (25 000)	600 (630)▲	25 000 (25 000)	◆	25 000 (25 000)	600 (630)□	◆	25 000 (25 000)
38 (36)	38 (38)	150 (150)	600 (630)●	12 500 (12 500)	200 (200)■	12 500 (12 500)	12 500 (12 500)	12 500 (12 500)	600 (630)▼	16 000 (16 000)	12 500 (12 500)
				25 000 (25 000)	600 (630)▲	25 000 (25 000)	◆	25 000 (25 000)	600 (630)□	◆	25 000 (25 000)

① Para otras capacidades posibles, consulte la Oficina de Ventas de S&C más cercana.

② Seccionamiento en anillo o paralelo (Los interruptores de fallas y seccionadores interruptores de carga pueden seccionar la corriente magnetizante de los transformadores asociados con la tasa de caída de carga. Tasa de seccionamiento de descarga de cables: 10 amperes en 15.5 kV, 20 amperes en 29 kV y 38 kV)

③ Aplicable al cierre de falla en la posición **Closed (Cerrado)** o **Grounded (Aterrizado)**.

● 1200 (1200) amperes cuando el interruptor está equipado con barra colectora de cobre opcional, sufijo del número de catálogo “-Z5.”

■ 600 (630) amperes cuando el interruptor está equipado con boquillas opcionales en las terminales del interruptor de fallas de 600 amperes, sufijo del número de catálogo “-M2” o “-M3” (Se suministran boquillas de 600 amperes como estándar para el interruptor Vista Green).

▲ 900 (900) amperes cuando el interruptor está equipado con interruptores de fallas de 900 amperes opcionales, sufijo del número de catálogo “-Q1” a “-Q6,” más barra colectora de cobre opcional, sufijo del número de catálogo “-Z5”. (Solamente modelos del interruptor con SF<sub>6</sub> y Vista Green 15.5 kV 25 kA).

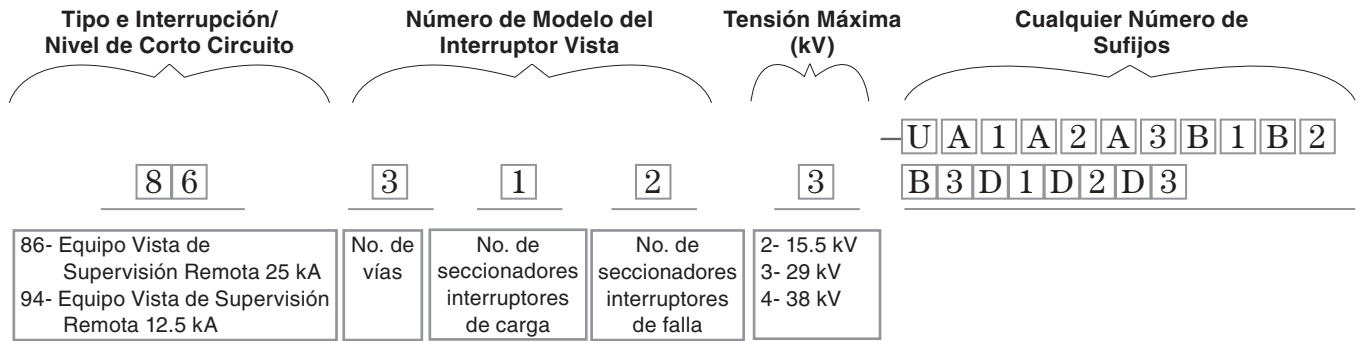
◆ Capacidad de cierre de fallas tres veces por ciclo de operación de 25,000 (25,000) amperes simétricos; capacidad de cierre de fallas 10 veces por ciclo de operación de 16,000 (16,000) amperes simétricos.

▼ 200 (200) amperes cuando el interruptor está equipado con boquillas pozo de 200 amperes opcionales en las terminales del interruptor de fallas, sufijo del número de catálogo “-M4”. (Solamente modelos de interruptor con SF<sub>6</sub>).

□ 900 (900) amperes cuando el interruptor está equipado con seccionadores interruptores de carga de 900 amperes opcionales, sufijo del número de catálogo “-K1” a “-K6,” más barra colectora de cobre opcional, sufijo del número de catálogo “-Z5”. (Solamente modelos del interruptor Vista SF<sub>6</sub> y Vista Green 15.5 kV 25 kA).

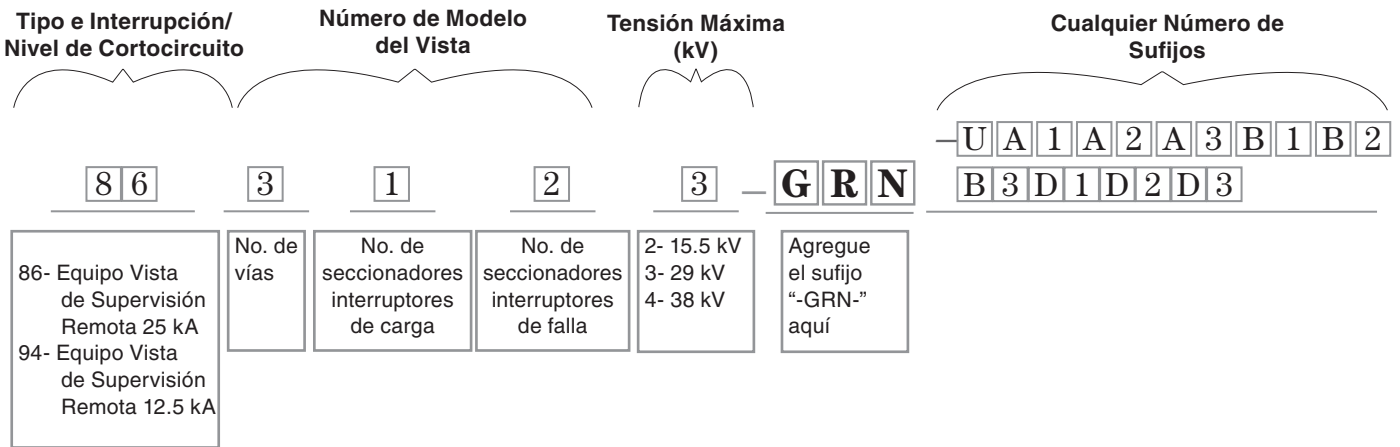
# Interrupor de Distribución Subterránea Vista® y Vista® Green de Supervisión Remota

## Anatomía del Número de Catálogo de un Interrupor Vista



**Nota:** El número de catálogo creado anteriormente representa una unidad de equipo Vista Estilo UnderCover™ de supervisión remota, de 25 kA, con un total de tres vías que incluye un seccionador interruptor de carga y dos interruptores de fallas para una aplicación de 29 kV. Todas las tres vías contarán con un paquete de moto operador, detección de corriente trifásica y detección de tensión trifásica.

## Estructura del Número de Catálogo del Interrupor Vista Green



**Nota:** El número de catálogo creado anteriormente representa una unidad Vista Green (CO<sub>2</sub>) Estilo Sumergible (UnderCover) de supervisión remota, 25 kA, con un total de tres vías que incluye un seccionador interruptor de carga y dos interruptores de fallas para una aplicación de 29 kV. Todas las tres vías contarán con un paquete de moto operador, detección de corriente trifásica y detección de tensión trifásica.

## Cómo Hacer un Pedido

### PASO 1. Número de Modelo y Número de Catálogo Base.

Seleccione el número de modelo y el número de catálogo base apropiados de la Tabla 2 en la página 10, página 11, y página 12.

Número de Modelo:

Número de Catálogo Base:

### PASO 2. Gas Aislante.

Para pedir la nueva mezcla de gas aislante de CO<sub>2</sub>, agregue “-GRN-” después del número de catálogo base. (Para pedir gas aislante SF<sub>6</sub> omita este paso y proceda al paso tres)

Gas Aislante: -    -

(Para pedir gas aislante SF<sub>6</sub> omita este paso y proceda al paso tres)

### PASO 3. Sufijo del Estilo del Interruptor.

Seleccione el sufijo de estilo apropiado del estilo del interruptor de la Tabla 3 en la página 13.

Sufijo del Estilo del Interruptor:

### PASO 4. Sufijo del Interruptor de Fallas

(aplicable solamente a modelos con capacidad de 12.5 kA). Seleccione el sufijo del interruptor de fallas apropiado de la Tabla 4 en la página 14.

Sufijo del Interruptor de Fallas:

### PASO 5. Sufijo de Equipos de Comunicación y Control.

Seleccione el sufijo del equipo de comunicación y control apropiado de la Tabla 5 en la página 15.

Sufijo del Equipo de Comunicación y Control

### PASO 6. Sufijo de la Alimentación de Control Interna.

Si se desea alimentación de control interna, especifique el sufijo “-Y4”. Vea la Tabla 6 en la página 15.

Sufijo de la Alimentación de Control Interna

### PASO 7. Sufijo(s) de Característica Opcional.

Seleccione el(los) sufijo(s) de las características opcionales deseadas de la Tabla 7 en las páginas 16 a 17.

Opciones


### PASO 8. Sufijo del Moto Operador.

Usando esta tabla, marque con “X” las vías del seccionador interruptor de carga y/o las vías del interruptor de fallas trifásico que se deben equipar con moto operadores. Para determinar el sufijo del moto operador, escriba “A” y el número seleccionado para cada vía, para la que se especifica el moto operador. Vea la Tabla 8 en la página 21.

Vía Moto Operada

A1	A2	A3	A4	A5	A6
<input checked="" type="checkbox"/>	<input type="checkbox"/>	<input checked="" type="checkbox"/>	<input type="checkbox"/>	<input type="checkbox"/>	<input type="checkbox"/>

Sufijo del Moto Operador:

### PASO 9. Sufijo de Sensor de Corriente.

Utilizando esta tabla, “X” para las vías del moto operador a ser suministradas con los sensores de corriente trifásica. Para determinar el sufijo del sensor de corriente, escriba el número de vías seleccionado después de “-B”. Vea la Tabla 9 en la página 21.

Vía Equipada con Sensor de Corriente

B1	B2	B3	B4	B5	B6
<input checked="" type="checkbox"/>	<input type="checkbox"/>	<input checked="" type="checkbox"/>	<input type="checkbox"/>	<input type="checkbox"/>	<input type="checkbox"/>

Sufijo de la Detección de Corriente:

### PASO 10. Sufijo de Detección de Tensión.

Usando esta tabla, marque con “X” las vías moto operadas que se deben equipar con sensores de tensión trifásica. Para determinar el sufijo de detección de tensión, escriba los números de vía seleccionados después de “-D”. Vea la Tabla 9 en la página 21.

Vía Equipada con Sensor de Tensión

D1	D2	D3	D4	D5	D6
<input checked="" type="checkbox"/>	<input type="checkbox"/>	<input checked="" type="checkbox"/>	<input type="checkbox"/>	<input type="checkbox"/>	<input type="checkbox"/>

Sufijo de la Detección de Tensión:

Número de Catálogo Completo, Incluyendo Sufijos:

-

**Nota:** El número de catálogo anterior representa una unidad de equipo Vista de supervisión remota montado en pedestal de 12.5 kA, 15.5 kV con cuatro vías: (2) interruptores de carga y (2) interruptores de fallas. El gabinete y el gabinete de baja tensión con un acabado verde olivo de acero dulce. La segunda vía será de (3) interruptores de fallas de un solo polo. Contará con una unidad de control sin unidad terminal remota, energía de control interna, indicación de potencial con una función de prueba y provisiones para ajuste de fase de baja tensión. Las vías uno y tres contarán con moto operador con sensores de corriente y tensión.



## Cómo Hacer un Pedido

**PASO 1. Número de Modelo y Número de Catálogo Base.** Seleccione el número de modelo y el número de catálogo base apropiados de la Tabla 2 en las páginas 10, 11, y 12.

Número de Modelo:

Número de Catálogo Base:

**PASO 2. Gas Aislante.** Para pedir la nueva mezcla de gas aislante de CO<sub>2</sub>, agregue “-GRN-” después del número de catálogo base. (Para pedir gas aislante SF<sub>6</sub> omita este paso y proceda al paso tres).

Gas Aislante: -    -

(Para pedir gas aislante SF<sub>6</sub> omita este paso y proceda al paso tres)

**PASO 3. Sufijo del Estilo del Interruptor.** Seleccione el sufijo del estilo del interruptor apropiado de la Tabla 3 en la página 13.

Sufijo del Estilo del Interruptor:

**PASO 4. Sufijo del Interruptor de Fallas** (aplicable solamente a modelos con capacidad de 12.5 kA). Seleccione el sufijo del interruptor de fallas apropiado de la Tabla 4 en la página 14.

Sufijo del Interruptor de Fallas:

**PASO 5. Sufijo de Equipos de Comunicación y Control.** Seleccione el sufijo del equipo de comunicación y control apropiado de la Tabla 5 en la página 15.

Sufijo del Equipo de Comunicación y Control:

**PASO 6. Sufijo de la Alimentación de Control Interna.** Si se desea alimentación de control interna, especifique el sufijo “-Y4”. Vea la Tabla 6 en la página 15.

Sufijo de la Alimentación de Control Interna:

**PASO 7. Sufijo(s) de Característica Opcional.** Seleccione el(los) sufijo(s) de las características opcionales deseadas de la Tabla 7 en la página 16 a la página 17.

Opciones

<input type="text"/>
<input type="text"/>

**PASO 8. Sufijo del Moto Operador.** Usando esta tabla, marque con “X” las vías del seccionador interruptor de carga y/o las vías del interruptor de fallas trifásico que se deben equipar con moto operadores. Para determinar el sufijo del moto operador, escriba “A” y el número seleccionado para cada vía, para la que se especifica el moto operador. Vea la Tabla 8 en la página 21.

Vía Moto Operada

A1	A2	A3	A4	A5	A6
<input type="checkbox"/>	<input type="checkbox"/>	<input type="checkbox"/>	<input type="checkbox"/>	<input type="checkbox"/>	<input type="checkbox"/>

Sufijo del Moto Operador:

**PASO 9. Sufijo de Sensor de Corriente.** Usando esta tabla, marque con “X” las vías moto operadas que se deben equipar con sensores de corriente trifásica. Para determinar el sufijo de detección de corriente, escriba los números seleccionados de la vía después de “-B”. Vea la Tabla 9 en la página 21.

Vía Equipada con Sensor de Corriente

B1	B2	B3	B4	B5	B6
<input type="checkbox"/>	<input type="checkbox"/>	<input type="checkbox"/>	<input type="checkbox"/>	<input type="checkbox"/>	<input type="checkbox"/>

Sufijo de la Detección de Corriente:

**PASO 10. Sufijo de Detección de Tensión.** Usando esta tabla, marque con “X” las vías moto operadas que se deben equipar con sensores de tensión trifásica. Para determinar el sufijo de detección de tensión, escriba los números de vía seleccionados después de “-D”. Vea la Tabla 9 en la página 21.

Vía Equipada con Sensor de Tensión

D1	D2	D3	D4	D5	D6
<input type="checkbox"/>	<input type="checkbox"/>	<input type="checkbox"/>	<input type="checkbox"/>	<input type="checkbox"/>	<input type="checkbox"/>

Sufijo de la Detección de Tensión:

Número de Catálogo Completo, Incluyendo Sufijos:

-

Número de Catálogo Completo, Incluyendo Sufijos:

<input type="text"/>
<input type="text"/>
<input type="text"/>

# Interruptor de Distribución Subterránea Vista® y Vista® Green de Supervisión Remota

**Tabla 2. Unidades Trifásicas**

Modelo <sup>①</sup>	Diagrama Unifilar <sup>②</sup>	Capacidades <sup>③</sup>			Número de Catálogo	Peso Neto, Lbs. (Kg) <sup>④</sup>
		kV		Amperes de Cortocircuito, RMS, Sim.		
		Máx	NBAI			
201		15.5	95	12 500 25 000	942012 862012	550 (250) 550 (250)
		29	125	12 500 25 000	942013 862013	550 (250) 550 (250)
		38	150	12 500 25 000	942014 862014	800 (363) 800 (363)
210		15.5	95	12 500 25 000	942102 862102	550 (250) 550 (250)
		29	125	12 500 25 000	942103 862103	550 (250) 550 (250)
		38	150	12 500 25 000	942104 862104	800 (363) 800 (363)
211		15.5	95	12 500 25 000	942112 862112	550 (250) 550 (250)
		29	125	12 500 25 000	942113 862113	550 (250) 550 (250)
		38	150	12 500 25 000	942114 862114	800 (363) 800 (363)
320		15.5	95	12 500 25 000	943202 863202	825 (374) 825 (374)
		29	125	12 500 25 000	943203 863203	825 (374) 825 (374)
		38	150	12 500 25 000	943204 863204	1075 (488) 1075 (488)
321		15.5	95	12 500 25 000	943212 863212	825 (374) 825 (374)
		29	125	12 500 25 000	943213 863213	825 (374) 825 (374)
		38	150	12 500 25 000	943214 863214	1075 (488) 1075 (488)
330		15.5	95	12 500 25 000	943302 863302	825 (374) 825 (374)
		29	125	12 500 25 000	943303 863303	825 (374) 825 (374)
		38	150	12 500 25 000	943304 863304	1075 (488) 1075 (488)

① El número de modelo define la cantidad total de vías, la cantidad de vías de seccionador interruptor de carga y la cantidad de vías del interruptor de fallas. Por ejemplo, un Modelo 431 tiene "4" vías en total, de las cuales "3" son vías de seccionador interruptor de carga y "1" es una vía de interruptor de fallas.

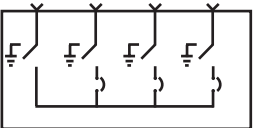
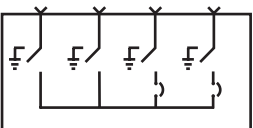
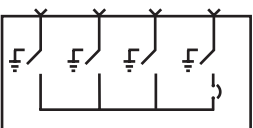
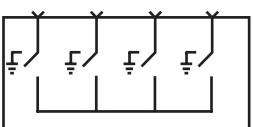
② Consulte a su Oficina de Ventas de S&C más cercana para otras configuraciones posibles.

③ Consulte la Tabla 1 en la página 6 para capacidades continuas, de caída de carga, interruptivas y momentáneas. Para las capacidades completas de seccionamiento con carga para los seccionadores interruptores de carga y los interruptores de fallas tal como se aplica en el Interruptor de Distribución Subterránea Vista, consulte la sección "Notas de Aplicación" en la página 3.

④ Tanque soldado de acero incluyendo componentes y gas aislante.

CONTINUACIÓN DE LA TABLA ►

Tabla 2. Unidades Trifásicas—Continuación

Modelo <sup>⑤</sup>	Diagrama Unifilar <sup>⑥</sup>	Capacidades <sup>⑦</sup>			Número de Catálogo	Peso Neto, Lbs. (Kg) <sup>⑧</sup>
		kV		Amperes de Cortocircuito, RMS, Sim.		
		Máx	NBAI			
413		15.5	95	12 500 25 000	944132 864132	1100 (499) 1100 (499)
		29	125	12 500 25 000	944133 864133	1100 (499) 1100 (499)
		38	150	12 500 25 000	944134 864134	1350 (612) 1350 (612)
422		15.5	95	12 500 25 000	944222 864222	1100 (499) 1100 (499)
		29	125	12 500 25 000	944223 864223	1100 (499) 1100 (499)
		38	150	12 500 25 000	944224 864224	1350 (612) 1350 (612)
431		15.5	95	12 500 25 000	944312 864312	1100 (499) 1100 (499)
		29	125	12 500 25 000	944313 864313	1100 (499) 1100 (499)
		38	150	12 500 25 000	944314 864314	1350 (612) 1350 (612)
440		15.5	95	12 500 25 000	944402 864402	1100 (499) 1100 (499)
		29	125	12 500 25 000	944403 864403	1100 (499) 1100 (499)
		38	150	12 500 25 000	944404 864404	1350 (612) 1350 (612)

⑤ El número de modelo define la cantidad total de vías, la cantidad de vías de seccionador interruptor de carga y la cantidad de vías del interruptor de fallas. Por ejemplo, un Modelo 431 tiene “4” vías en total, de las cuales “3” son vías de seccionador interruptor de carga y “1” es una vía de interruptor de fallas.

⑥ Consulte a su Oficina de Ventas de S&C más cercana para otras configuraciones posibles.

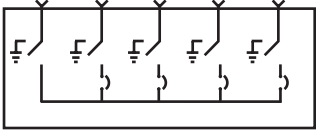
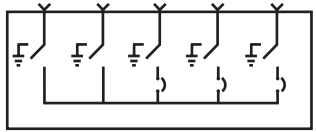
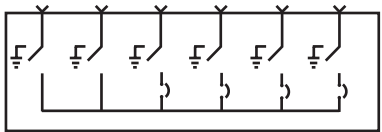
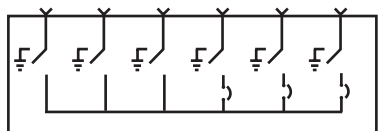
⑦ Consulte la Tabla 1 en la página 6 para capacidades continuas, de caída de carga, interruptivas y momentáneas. Para las capacidades completas de seccionamiento con carga para los seccionadores interruptores de carga y los interruptores de fallas tal como se aplica en el Interruptor de Distribución Subterránea Vista, consulte la sección “Notas de Aplicación” en la página 3.

⑧ Tanque soldado de acero incluyendo componentes y gas aislante.

CONTINUACIÓN DE LA TABLA ►

# Interruptor de Distribución Subterránea Vista® y Vista® Green de Supervisión Remota

**Tabla 2. Unidades Trifásicas—Continuación**

Modelo <sup>⑨</sup>	Diagrama Unifilar <sup>⑩</sup>	Capacidades <sup>⑪</sup>			Número de Catálogo	Peso Neto, Lbs. (Kg) <sup>⑫</sup>
		kV		Amperes de Cortocircuito, RMS, Sim.		
		Máx	NBAI			
514		15.5	95	12 500 25 000	945142 865142	1100 (499) 1100 (499)
		29	125	12 500 25 000	945143 865143	1100 (499) 1100 (499)
		38	150	12 500 25 000	945144 865144	1350 (612) 1350 (612)
523		15.5	95	12 500 25 000	945232 865232	1100 (499) 1100 (499)
		29	125	12 500 25 000	945233 865233	1100 (499) 1100 (499)
		38	150	12 500 25 000	945234 865234	1350 (612) 1350 (612)
624		15.5	95	12 500 25 000	946242 866242	1375 (624) 1375 (624)
		29	125	12 500 25 000	946243 866243	1375 (624) 1375 (624)
		38	150	12 500 25 000	946244 866244	1625 (737) 1625 (737)
633		15.5	95	12 500 25 000	946332 866332	1650 (748) 1650 (748)
		29	125	12 500 25 000	946333 866333	1650 (748) 1650 (748)
		38	150	12 500 25 000	946334 866334	1900 (862) 1900 (862)

⑨ El número de modelo define la cantidad total de vías, la cantidad de vías de seccionador interruptor de carga y la cantidad de vías del interruptor de fallas. Por ejemplo, un Modelo 431 tiene “4” vías en total, de las cuales “3” son vías de seccionador interruptor de carga y “1” es una vía de interruptor de fallas.

⑩ Consulte a su Oficina de Ventas de S&C más cercana para otras configuraciones posibles.

⑪ Consulte la Tabla 1 en la página 6 para capacidades continuas, de caída de carga, interruptivas y momentáneas. Para las capacidades completas de seccionamiento con carga para los seccionadores interruptores de carga y los interruptores de fallas tal como se aplica en el Interruptor de Distribución Subterránea Vista, consulte la sección “Notas de Aplicación” en la página 3.

⑫ Tanque soldado de acero incluyendo componentes y gas aislante.

**Tabla 3. Estilos del Interruptor**

Artículo				Sufijo que se Debe Añadir al Número de Catálogo del Interruptor	Aplicable a los Modelos	Peso Neto, Lbs. (Kg)①
Estilo sumergible. Incluye tanque de acero inoxidable, cableado sumergible y cable de alimentación sumergible de 25 pies (762 cm) para acoplamiento al gabinete de baja tensión de acero dulce acabado verde olivo				-U	201, 210, 211	●
					320, 321, 330	
					413, 422, 431, 440	
					514, 523	
					624, 633	
Estilo para montaje en bóveda seca. Incluye tanque de acero dulce y cable de alimentación de 25 pies (762 cm) para acoplamiento al gabinete de baja tensión de acero dulce acabado verde olivo. No incluye cableado sumergible				-V3	Todos los modelos	■
Estilo para montaje en bóveda húmeda. Incluye tanque de acero inoxidable, cableado sumergible y cable de alimentación sumergible de 25 pies (762 cm) para acoplamiento al gabinete de baja tensión de acero dulce acabado verde olivo				-V4	Todos los modelos	■
Estilo para montaje en pedestal. Incluye gabinete estilo pedestal para montaje en interruptor con compartimento integral de baja tensión en un pedestal	Unidad de dos vías	Compartimento de baja tensión y gabinete exterior de acero dulce	Acabado verde olivo	-P2	201, 210, 211	534▲ (242)
			Acabado gris claro	-P7	201, 210, 211	
		Compartimento de baja tensión y gabinete exterior de acero inoxidable	Acabado verde olivo	-P12	201, 210, 211	
			Acabado gris claro	-P17	201, 210, 211	
	Unidad de tres o cuatro vías	Compartimento de baja tensión y gabinete exterior de acero dulce	Acabado verde olivo	-P4	320, 321, 330, 413, 422, 431, 440	693▲ (314)
			Acabado gris claro	-P9	320, 321, 330, 413, 422, 431, 440	
		Compartimento de baja tensión y gabinete exterior de acero inoxidable	Acabado verde olivo	-P14	320, 321, 330, 413, 422, 431, 440	
			Acabado gris claro	-P19	320, 321, 330, 413, 422, 431, 440	
	Unidad de cinco o seis vías	Compartimento de baja tensión y gabinete exterior de acero dulce	Acabado verde olivo	-P6	514, 523, 624, 633	986▲ (447)
			Acabado gris claro	-P11	514, 523, 624, 633	
		Compartimento de baja tensión y gabinete exterior de acero inoxidable	Acabado verde olivo	-P16	514, 523, 624, 633	
			Acabado gris claro	-P21	514, 523, 624, 633	

① Cuando se especifica la alimentación de control interna, sufijo del número de catálogo “-Y4”, el tamaño y peso del tanque y el gabinete exterior pueden aumentar en las unidades de dos vías con capacidad de cortocircuito de 12.5 kA y las unidades de cuatro vías. Será proporcionado un plano de dimensiones apropiado.

● El peso del gabinete de baja tensión (menos los componentes) es 185 libras (83.9 kg).

■ El peso del gabinete de baja tensión (menos los componentes) es 174 libras (78.9 kg).

▲ El peso incluye el gabinete exterior, el espaciador de la base y el compartimento de baja tensión vacío.

**Tabla 4. Interrupción de Fallas Monopolar o Tripolar<sup>①②③</sup>**

Artículo	Sufijo que se Debe Añadir al Número de Catálogo del Interruptor	Aplicable a los Modelos
Interruptor de fallas monopolar manual en todas las vías de interrupción de fallas	-T0	Modelos con capacidad de 12.5 kA con 1 o más interruptores de fallas
Interruptor de fallas tripolar manual en una vía de interrupción de fallas (interruptor de fallas monopolar manual en todas las demás vías de interrupción de fallas)	-T1	Modelos con capacidad de 12.5 kA con 1 o más interruptores de fallas
Interruptor de fallas tripolar manual en dos vías de interrupción de fallas (interruptor de fallas monopolar manual en todas las demás vías de interrupción de fallas)	-T2	Modelos con capacidad de 12.5 kA con 2 o más interruptores de fallas
Interruptor de fallas tripolar manual en tres vías de interrupción de fallas (interruptor de fallas monopolar manual en todas las demás vías de interrupción de fallas)	-T3	Modelos con capacidad de 12.5 kA con 3 o más interruptores de fallas
Interruptor de fallas tripolar manual en cuatro vías de interrupción de fallas (interruptor de fallas monopolar manual en todas las demás vías de interrupción de fallas)	-T4	Modelos con capacidad de 12.5 kA con 4 o más interruptores de fallas
Interruptor de fallas tripolar manual en cinco vías de interrupción de fallas (interruptor de fallas monopolar manual en todas las demás vías de interrupción de fallas)	-T5	Modelos con capacidad de 12.5 kA con 5 o más interruptores de fallas
Interruptor de fallas tripolar manual en seis vías de interrupción de fallas	-T6	Modelos con capacidad de 12.5 kA con 6 o más interruptores de fallas

① No aplicable a los modelos con capacidad de cortocircuito de 25 kA. Todos los modelos con capacidad de 25 kA incluyen interruptores de fallas tripolares manuales.

② Consulte a su Oficina de Ventas de S&C más cercana para otras configuraciones posibles.

③ Para los modelos estándar, los componentes están en el siguiente orden (de izquierda a derecha) cuando está de frente al lado de operación del equipo: seccionadores de carga, derivaciones de barra, interruptores de fallas tripolares, interruptores de fallas monopolares.

**Tabla 5. Equipo de Comunicación y Control—Se Debe Especificar un Sufijo**

Artículo	Sufijo que se Debe Añadir al Número de Catálogo del Interruptor	Aplicable a los Modelos
Paquete de comunicación y control personalizado. Incluye botones pulsadores para control local de los moto operadores, los indicadores de posición LED, el contador de operación, el cargador de la batería y los paquetes de batería. También incluye la unidad terminal remota (UTR) especificada por el usuario y el dispositivo de comunicación especificado por el usuario. Requiere la fuente de alimentación externa de ca 120 Volts 50/60 Hz suministrada por el usuario para el cargador de la batería. Otras tensiones están disponibles bajo pedido	●	Todos
La unidad de control para uso con UTR por otros. Incluye botones pulsadores para control local de los moto operadores, los indicadores de posición LED, el contador de operación, el cargador de la batería y los paquetes de batería. También incluye provisiones para montaje suministradas por el usuario, UTR instalada por el usuario y dispositivo de comunicación en el gabinete de baja tensión o el compartimento. Requiere la fuente de alimentación externa de ca 120 Volts 50/60 Hz suministrada por el usuario para el cargador de la batería. Otras tensiones están disponibles bajo pedido	-Y3	Todos
Unidad de control para uso sin UTR. Incluye botones pulsadores para control local de los moto operadores, los indicadores de posición LED, el contador de operación, el cargador de la batería y los paquetes de batería. Requiere la fuente de alimentación externa de ca 120 Volts 50/60 Hz suministrada por el usuario para el cargador de la batería. Otras tensiones están disponibles bajo pedido	-Y6	Todos

- Consulte a su Oficina de Ventas de S&C más cercana.

**Tabla 6. Alimentación de Control Interna<sup>①②</sup>**

Artículo	Sufijo que se Debe Añadir al Número de Catálogo del Interruptor	Aplicable a los Modelos
Alimentación de control interna. Un transformador de tensión está montado dentro del tanque del interruptor Vista.	-Y4	Todos, hasta 6 vías

① Si la alimentación de control interna no es especificada, el usuario debe suministrar la alimentación de control de 120 Vca al gabinete de baja tensión.

② Puede aumentar el tamaño y peso del tanque y el gabinete exterior en las unidades de dos vías con capacidad de cortocircuito de 12.5 kV y las unidades de cuatro vías. Será proporcionado un plano de dimensiones apropiado.

**Tabla 7. Características Opcionales**

Artículo		Sufijo que se Debe Añadir al Número de Catálogo del Interruptor	Aplicable a los Modelos	
Tanque de acero inoxidable para interruptor estilo para montaje en bóveda seca o estilo para montaje en pedestal		-S	Todos los modelos	
Gabinete de baja tensión de acero inoxidable acabado verde olivo para interruptor estilo sumergible o estilo para montaje en bóveda		-E		
Contactos auxiliares. Interruptores de contacto Open/Close (Abrir/ Cerrar) forma estándar.①	Todos los seccionadores interruptores de carga②	Con cable dirigidos hacia afuera del tanque y hacia el gabinete de control de baja tensión para las conexiones del cliente	-C11●	Todos los modelos
		Con cables dirigidos hacia los bloques de terminales montados en un gabinete para las conexiones el cliente (El gabinete del bloque de terminales está típicamente montado a un lado del tanque del Vista cerca del gabinete del relevador de sobrecorriente)	-C12■	Modelos de estilo para montaje en pedestal y bóveda seca
	Todos los interruptores de fallas③④⑤	Con cable dirigido hacia afuera del tanque y hacia un gabinete de un control de baja tensión para las conexiones del cliente	-C21●	Todos los modelos
		Con cables dirigidos hacia los bloques de terminales montados en un gabinete para las conexiones del cliente (El gabinete del bloque de terminales está típicamente montado a un lado del tanque del Vista cerca del gabinete del relevador de sobrecorriente)	-C22■	Modelos de estilo para montaje en pedestal y bóveda seca
Provisiones de montaje para los indicadores de falla para cada seccionador interruptor de carga, seccionador interruptor de falla, o ambos. Tiene cabida para indicador trifásico con sensores monofásicos.⑥	Para cada seccionador interruptor de carga	Sin ventana de visualización en el gabinete para montaje en pedestal	-F1	Todos los modelos excepto 201, 302, 303, 404, 505, y 606
		Con ventana de visualización en el gabinete para montaje en pedestal	-F2	
	Para cada seccionador interruptor de falla	Sin ventana de visualización en el gabinete para montaje en pedestal	-F3	Todos los modelos excepto 210, 220, 320, 330, 440, 530, 540, 550, 660
		Con ventana de visualización en el gabinete para montaje en pedestal	-F4	

① Si los contactos auxiliares son especificados tanto para los seccionadores interruptores de carga como para los interruptores de fallas, ambas opciones deben tener el mismo estilo de conexión de alta tensión.

② Proporciona verificación de la posición de la cuchilla **Closed/Open/ Grounded (Cerrado/Abierto/Aterrizado)**.

③ En los interruptores de fallas tripolares, los contactos auxiliares proporcionan indicación de la posición de la cuchilla **Closed/Open/ Grounded**, así como la indicación de disparo.

④ No disponible con los interruptores de fallas monopolares (opción de catálogo “-T0”) para los modelos 15 kV 12.5 kA con números de catálogo que terminan en “R1.”

⑤ Para el Interruptor de Fallas de un solo polo, en los modelos del interruptor Vista con capacidades de 29 kV y 38 kV, los contactos auxiliares solo proporcionan la indicación de disparo.

⑥ El sufijo del número de catálogo “-F1” y “-F3” se puede seleccionar junto o por separado; “-F2” y “-F4” también se pueden seleccionar de la misma manera. No se permite ninguna combinación mezclada de “-F1” o “-F3” con “-F2” o “-F4”. Especifique el sufijo del número de catálogo “-F12” para el interruptor estilo para montaje en pedestal con el gabinete exterior de acero inoxidable, sufijo del número de catálogo “-P12,” “-P14,” “-P16,” “-P17,” “-P19,” o “-P21.”

● No disponible con la opción “-R2,” “-C12,” o “-C22.”

■ No disponible con la opción “-R11,” “-C11,” o “-C21.”

CONTINUACIÓN DE LA TABLA ►



**Tabla 7. Características Opcionales—Continuación**

Artículo		Sufijo que se Debe Añadir al Número de Catálogo del Interruptor	Aplicable a los Modelos
Control de botón de pulsación para la posición a <b>Tierra</b> . Proporciona moto operación local para y desde la posición a <b>Tierra</b> . La operación remota se logra vía SCADA o con conexiones de cable físico <sup>⑦</sup>		-G	Todos los modelos
Cable de alimentación para interruptor estilo para montaje en bóveda húmeda o estilo sumergible [25 pies (762 cm) de longitud es el estándar]. Conecta el tanque del interruptor Vista al gabinete de baja tensión	35 pies de longitud (1067 cm)	-J35	Todos los modelos con sufijo del número de catálogo "-U" o "-V4"
	45 pies de longitud (1372 cm)	-J45	
Cable de alimentación para interruptor estilo para montaje en bóveda seca [25 pies (762 cm) de longitud es el estándar]. Conecta el tanque del interrupto Vista al gabinete de baja tensión	35 pies de longitud (1067 cm)	-H35	Todos los modelos con sufijo del número de catálogo "-V3"
	45 pies de longitud (1372 cm)	-H45	
Indicación de potencial con función de prueba. Incluye pantalla LCD para indicar la presencia de tensión en cada fase, y módulo solar para suministrar energía para probar el circuito de ajuste de fase y circuito de indicación de tensión completo (si está equipado). Se proporciona un indicador de potencial para cada vía de interruptor de falla, seccionador interruptor de carga y barra terminal	<i>Sin</i> provisiones para ajuste de fase de baja tensión	-L1	Todos los modelos
	<i>Con</i> provisiones para ajuste de fase de baja tensión	-L2	
Etiquetas en español		-L51	Todos los modelos
Embalaje de exportación <sup>⑧</sup>		-L71	Todos los modelos
Seccionador interruptor de carga 900 amperes <sup>⑨</sup> <sup>⑩</sup> <sup>⑪</sup> <sup>⑫</sup> en:	Vía 1	-K1	Todos los modelos con capacidad de 25 kA (únicamente los modelos Vista SF <sub>6</sub> y Vista Green 15.5 kV 25 kA)
	Vía 2	-K2	
	Vía 3	-K3	
	Vía 4	-K4	
	Vía 5	-K5	
	Vía 6	-K6	
Interruptor de fallas 900 amperes <sup>⑨</sup> <sup>⑩</sup> <sup>⑪</sup> <sup>⑫</sup> <sup>⑬</sup> en:	Vía 1	-Q1	
	Vía 2	-Q2	
	Vía 3	-Q3	
	Vía 4	-Q4	
	Vía 5	-Q5	
	Vía 6	-Q6	

⑦ Aplica a todas las vías moto operadas en el equipo.

⑧ Los productos de madera usados en el empaçado son de madera dura o certificados por el proveedor de madera como haber recibido "tratamiento calorífico (secado en horno) a una temperatura central de 133°F (56°C) durante un mínimo de 30 minutos".

⑨ Se deben usar conectores de cable de 900 amperes.

⑩ Si se desean conectores de cable superpuestos, consulte a la Oficina de Ventas de S&C más cercana.

⑪ Se debe especificar la barra colectora de cobre, sufijo del número de catálogo "-Z5", si se especifican seccionadores interruptores de carga de 900 amperes y/o interruptores de fallas de 900 amperes.

⑫ Si se selecciona alguna "-K" o "-Q", algunas vías de derivaciones de barra y terminales también tienen capacidad de 900 amperes.

⑬ Las boquillas tienen capacidad de 900 amperes en las vías equipadas con seccionadores interruptores de carga de 900 amperes (sufijo del número de catálogo "-K1" a "-K6") y/o interruptores de fallas de 900 amperes (sufijo del número de catálogo "-Q1" a "-Q6").

⑭ Cambia las proporciones CT internas de 660:1 a 1320:1.

CONTINUACIÓN DE LA TABLA ►

# Interruptor de Distribución Subterránea Vista® y Vista® Green de Supervisión Remota

**Tabla 7. Características Opcionales—Continuación**

Artículo		Sufijo que se Debe Añadir al Número de Catálogo del Interruptor	Aplicable a los Modelos
Boquillas de 600 A sin espigas, en las terminales de barra y seccionador interruptor de carga (en lugar de las boquillas de 600 A con espigas estándar)		-M1	Todos los modelos con capacidad de 12.5 kA
Boquillas de 600 A sin espigas, en las terminales de barra, interruptor de fallas y seccionador interruptor de carga (en lugar de las boquillas de 600 A con espigas estándar)⑬			Todos los modelos (SF <sub>6</sub> y mezcla CO <sub>2</sub> ) con capacidad de 25 kA
Boquillas de 600 A, en las terminales del interruptor de fallas (en lugar de boquillas pozo de 200 A)	Sin espigas	-M2	Todos los modelos SF <sub>6</sub> con capacidad de 12.5 kA excepto los Modelos 210, 220, 320, 330, y 440
	Con espigas	-M3	
Boquillas de 200 A, en las terminales del interruptor de fallas (en lugar de boquillas pozo de 600 A)		-M4	Todos los modelos SF <sub>6</sub> de 12.5 kA excepto el Modelo 201▲
Resistencia de arco para el estilo montado en bóveda (la resistencia de arco es estándar para los estilos para montaje en pedestal y UnderCover), por IEC 62271-200, para la ocurrencia de arcos internos del tanque (15 ciclos, 12 kA simétricos para modelos con capacidad de 12.5 kA y 15 ciclos, 25 kA simétricos para los modelos con capacidad de 25 kA)		-N	Todos los modelos con sufijo del número de catálogo “-V3” o “-V4”
Pedestales a tierra con dos orificios, uno por vía, ubicadas por debajo de las boquillas o boquillas pozo (en lugar del estándar de un pedestal a tierra por tanque)		-O	Todos los modelos
Alarma remota de presión baja—incluye contacto interno para indicación remota de presión baja, con cableado hacia afuera del tanque	Con cables enrutados al gabinete y compartimento de baja tensión para las conexiones futuras del cliente.	-R11◆	Todos los estilos para montaje en pedestal y para montaje en bóveda seca
		-R12	Todos los estilos para montaje en bóveda húmeda y sumergibles
	Con cables dirigidos hacia los bloques de terminales montado en un gabinete para las conexiones del cliente (El gabinete del bloque de terminales está típicamente montado a un lado del tanque del Vista cerca del gabinete del relevador de sobrecorriente)	-R2▼	Todos los estilos para montaje en pedestal y para montaje en bóveda seca
Provisiones de disparo externo. Permite disparo tripolar de los interruptores de fallas monopolares y tripolares por medio de una señal de disparo desde una ubicación remota o un relevador externo. Requiere una fuente de alimentación de control de 110/120 Vca 50/60 Hz⑮⑯	Además de un control de sobrecorriente estándar para todos los interruptores de fallas	-R31	Todos los estilos para montaje en pedestal y para montaje en bóveda seca
		-R32	Todos los estilos para montaje en bóveda húmeda y sumergibles
	En lugar del control de sobrecorriente estándar y los transformadores de corriente para todos los interruptores de fallas	-R41	Todos los estilos para montaje en pedestal y para montaje en bóveda seca
		-R42	Todos los estilos para montaje en bóveda húmeda y sumergibles

⑬ Las boquillas tienen capacidad de 900 amperes en las vías equipadas con seccionadores interruptores de carga de 900 amperes (sufijo del número de catálogo “-K1” a “-K6”) y/o interruptores de fallas de 900 amperes (sufijo del número de catálogo “-Q1” a “-Q6”).

▲ El Modelo 201 se suministra con boquillas tipo pozo de 200 amperes en las terminales de la barra como estándar. (Únicamente los modelos SF<sub>6</sub>).

◆ No disponible con la opción “-C12” o “-C22.”

▼ No disponible con la opción “-C11” o “-C21.”

⑮ La señal para iniciar disparo suministrada por el usuario debe ser un contacto momentáneo. Consulte a la Oficina de Ventas de S&C más cercana si una aplicación requiere el uso de un contacto de enganche.

⑯ El tablero de disparo externo puede ser alimentado por una fuente de control de energía de 120 Vca 50/60 Hz suministrada por el usuario, 120 Vca 50/60 Hz suministrados por un transformador de tensión dentro del tanque (sufijo de opción “-Y4”), o 36 Vdc suministrados por el cargador de la batería.

CONTINUACIÓN DE LA TABLA ►

Tabla 7. Características Opcionales—Continuación

Artículo		Sufijo que se Debe Añadir al Número de Catálogo del Interruptor	Aplicable a los Modelos		
Provisiones de disparo externo. Permite disparo tripolar de los interruptores de fallas monopolares y tripolares por medio de una señal de disparo desde una ubicación remota o un relevador externo. Requiere una fuente de energía de control de 220/240 Vca 50/60 Hz <sup>16</sup>	Además de un control de sobrecorriente estándar para todos los interruptores de fallas	-R33	Todos los estilos para montaje en pedestal y para montaje en bóveda seca		
		-R34	Todos los estilos para montaje en bóveda húmeda y UnderCover (sumergibles)		
	En lugar del control de sobrecorriente estándar y los transformadores de corriente para todos los interruptores de fallas	-R43	Todos los estilos para montaje en pedestal y para montaje en bóveda seca		
		-R44	Todos los estilos para montaje en bóveda húmeda y UnderCover (sumergibles)		
Los espaciadores de la base, incluyen un espaciador de base de acero dulce o de acero inoxidable que combina con el color del gabinete con soportes integrales del tanque	15.5 kV 29 kV 38 kV	Espaciador para la base del gabinete y el tanque de 6 pulgadas (152 mm)	Acero dulce	-W1	Gabinets estilo para montaje en pedestal (acero dulce) “-P2,” “-P4,” “-P6,” “-P7,” “-P9,” “-P11”
			Acero inoxidable	-W11	Gabinets estilo para montaje en pedestal (acero dulce y acero inoxidable) “-P2,” “-P4,” “-P6,” “-P7,” “-P9,” “-P11,” “-P12,” “-P14,” “-P16,” “-P17,” “-P19,” “-P21”
	15.5 kV 29 kV 38 kV	Espaciador para la base del gabinete y el tanque de 12 pulgadas (305 mm)	Acero dulce	-W3	Gabinets estilo para montaje en pedestal (acero dulce) “-P2,” “-P4,” “-P6,” “-P7,” “-P9,” “-P11”
			Acero inoxidable	-W13	Gabinets estilo para montaje en pedestal (acero dulce y acero inoxidable) “-P2,” “-P4,” “-P6,” “-P7,” “-P9,” “-P11,” “-P12,” “-P14,” “-P16,” “-P17,” “-P19,” “-P21”
	15.5 kV 29 kV 38 kV	Espaciador para la base del gabinete y el tanque de 18 pulgadas (457 mm)	Acero dulce	-W5	Gabinets estilo para montaje en pedestal (acero dulce) “-P2,” “-P4,” “-P6,” “-P7,” “-P9,” “-P11”
			Acero inoxidable	-W15	Gabinets estilo para montaje en pedestal (acero dulce y acero inoxidable) “-P2,” “-P4,” “-P6,” “-P7,” “-P9,” “-P11,” “-P12,” “-P14,” “-P16,” “-P17,” “-P19,” “-P21”

<sup>16</sup> El tablero de disparo externo puede ser alimentado por una fuente de control de energía de 120 Vca 50/60 Hz suministrada por el usuario, 120 Vca 50/60 Hz suministrados por un transformador de tensión dentro del tanque (sufijo de opción “-Y4”), o 36 Vdc suministrados por el cargador de la batería.

CONTINUACIÓN DE LA TABLA ►

**Tabla 7. Características Opcionales—Continuación**

Artículo		Sufijo que se Debe Añadir al Número de Catálogo del Interruptor	Aplicable a los Modelos
Llaves de bloqueo. Bloquea el seccionador interruptor de carga o el interruptor de fallas tripolar (sufijo del número de catálogo “-T1” a “-T6”) en la posición abierto <sup>17</sup> <sup>18</sup>	Vía 1	-X1	Cualquiera en el que la Vía 1 es un seccionador interruptor de carga o interruptor de fallas tripolar
	Vía 2	-X2	Cualquiera en el que la Vía 2 es un seccionador interruptor de carga o interruptor de fallas tripolar
	Vía 3	-X3	Cualquiera en el que la Vía 3 es un seccionador interruptor de carga o interruptor de fallas tripolar
	Vía 4	-X4	Cualquiera en el que la Vía 4 es un seccionador interruptor de carga o interruptor de fallas tripolar
	Vía 5	-X5	Cualquiera en el que la Vía 5 es un seccionador interruptor de carga o interruptor de fallas tripolar
	Vía 6	-X6	Cualquiera en el que la Vía 6 es un seccionador interruptor de carga o interruptor de fallas tripolar
Provisiones para las llaves de bloqueo futuras. Incluye los bloques de montaje soldados y los indicadores de posición de la flecha de bloqueo para la instalación futura de llaves de bloqueo en los seccionadores interruptores de carga o interruptores de fallas tripolares <sup>17</sup> <sup>18</sup> <sup>19</sup>	Vía 1	-X19	Cualquiera en el que la Vía 1 es un seccionador interruptor de carga o interruptor de fallas tripolar
	Vía 2	-X29	Cualquiera en el que la Vía 2 es un seccionador interruptor de carga o interruptor de fallas tripolar
	Vía 3	-X39	Cualquiera en el que la Vía 3 es un seccionador interruptor de carga o interruptor de fallas tripolar
	Vía 4	-X49	Cualquiera en el que la Vía 4 es un seccionador interruptor de carga o interruptor de fallas tripolar
	Vía 5	-X59	Cualquiera en el que la Vía 5 es un seccionador interruptor de carga o interruptor de fallas tripolar
	Vía 6	-X69	Cualquiera en el que la Vía 6 es un seccionador interruptor de carga o interruptor de fallas tripolar
Barra Colectora de Cobre <sup>20</sup>		-Z5	Todos los modelos

<sup>17</sup> Los moto operadores no pueden ser readecuados a las vías con llaves de bloqueo.

<sup>18</sup> El accesorio de moto operador portátil no se puede utilizar en las vías con provisiones de montaje en llave de bloqueo ni con llaves de bloqueo. Los moto operadores de estilo permanente para el interruptor Vista de supervisión remota no pueden ser readecuados a las vías con llaves de bloqueo o con las provisiones de montaje de llave de bloqueo.

<sup>19</sup> Las provisiones de montaje de llave de bloqueo no se pueden añadir después del envío. Únicamente el interruptor con provisiones de montaje de llave de bloqueo ordenadas puede ser equipado en campo con llaves de bloqueo.

<sup>20</sup> La barra principal puede ser de capacidad de hasta 1200 amperes cuando se especifica el sufijo del número de catálogo “-Z5”.

**Tabla 8. Opciones de Moto Operador—Sufijo de la Opción “-A”**

Artículo	Número Total de Vías Moto Operadas en el Equipo <sup>①②</sup>
Paquete de Moto Operador. Incluye moto operador para uso en vía de seccionador interruptor de carga o vía de interruptor de falla tripolar; tablero de control de moto operador con botones pulsadores CLOSE (CERRAR) OPEN (ABRIR), y, opcionalmente, GROUND (ATERRIZAR); lámparas indicadoras de presionar para prueba; contador de operaciones, y adaptador para estación de control remoto portátil. Únicamente hay un seccionador LOCAL/REMOTO (LOCAL/REMOTE) para el equipo completo. También incluye conexiones para la energía de control externa suministrada por el usuario; entradas de comando <b>Close (Cerrar)</b> , <b>Open (Abrir)</b> , y, opcionalmente, <b>Ground (Aterrizar)</b> e indicación de la posición del seccionador	1
	2
	3
	4
	5
	6

① Consulte la sección “Cómo hacer un pedido” en las páginas 8 y 9.

② Cada moto operador pesa 24.5 libras (11.1 kg).

**Tabla 9. Opciones de Detección para las Vías del Moto Operador**

Artículo	Número Total de Vías Moto Operadas en el Equipo
Detección de corriente trifásica—sufijo de la opción “-B” <sup>①②</sup> Incluye tres sensores de corriente para cada vía seleccionada	1
	2
	3
	4
	5
	6
Detección de corriente trifásica—sufijo de la opción “-D” <sup>①③</sup> Incluye tres sensores de corriente para cada vía seleccionada	1
	2
	3
	4
	5
	6

① Consulte la sección “Cómo hacer un pedido” en las páginas 8 y 9.

② La proporción del sensor de corriente es 600:5.

③ Consulte la Oficina de Ventas de S&C más cercana para las especificaciones en el circuito de detección de tensión

# Interruptor de Distribución Subterránea Vista® y Vista® Green de Supervisión Remota

**Tabla 10. Accesorios**

Artículo		Número de Catálogo
Pértiga de pinza estilo escopeta para uso con conectores separables	6 pies 5½ pulgadas (197 cm) de longitud	9933-150
	8 pies 5½ pulgadas (258 cm) de longitud	9933-151
Bolsa de almacenamiento para pértiga de pinza estilo escopeta, bolsa de lona gruesa	6 pies 6 pulgadas (198 cm) de longitud	9933-152
	8 pies 6 pulgadas (259 cm) de longitud	9933-153
Control remoto portátil para moto operador permanente. Requiere uno de los cables de control listados a continuación		TA-2424
Moto operador portátil. Para operación de seccionadores interruptores de carga e interruptores de fallas monopolares y tripolares desde una ubicación remota. Incluye estuche de transporte y cable de alimentación de 50 pies (1524 cm) de longitud con controles remotos. Alimentación suministrada por:	Batería de 24 Volts y cargador de batería suministrado por el usuario	38320R1
	Batería de 24 Volts y cargador de batería suministrado por S&C	38322R1
	Fuente de alimentación de entrada de ca suministrada por el S&C	38323R1
Cable de alimentación con longitud de 25 pies (762 cm) para control remoto portátil para moto operador permanente		9931-615
Cable de alimentación con longitud de 50 pies (1524 cm) para control remoto portátil para moto operador permanente		9931-616
Una batería de 12 Vdc 5 amperes hora con cables y conectores		QCUA-5601-1
Dos baterías de 12 Vdc 5 amperes hora con cables y conectores		QCUA-5601-2
Tres baterías de 12 Vdc 5 amperes-hora con cables y conectores (este artículo es usado con el estante de control y cargador de batería Vista número de catálogo 360091)		QCUA-5601-3
Dado de cabeza pentagonal, para matraca de ½ pulgada (13 mm)		9931-074

**Tabla 11. Partes de Reemplazo del Control de Sobrecorriente Vista**

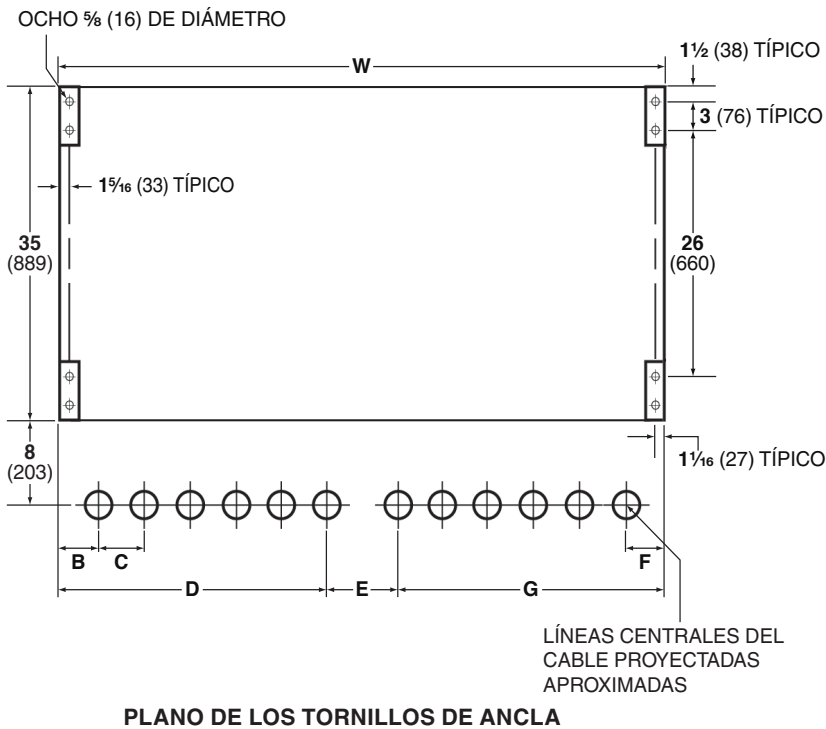
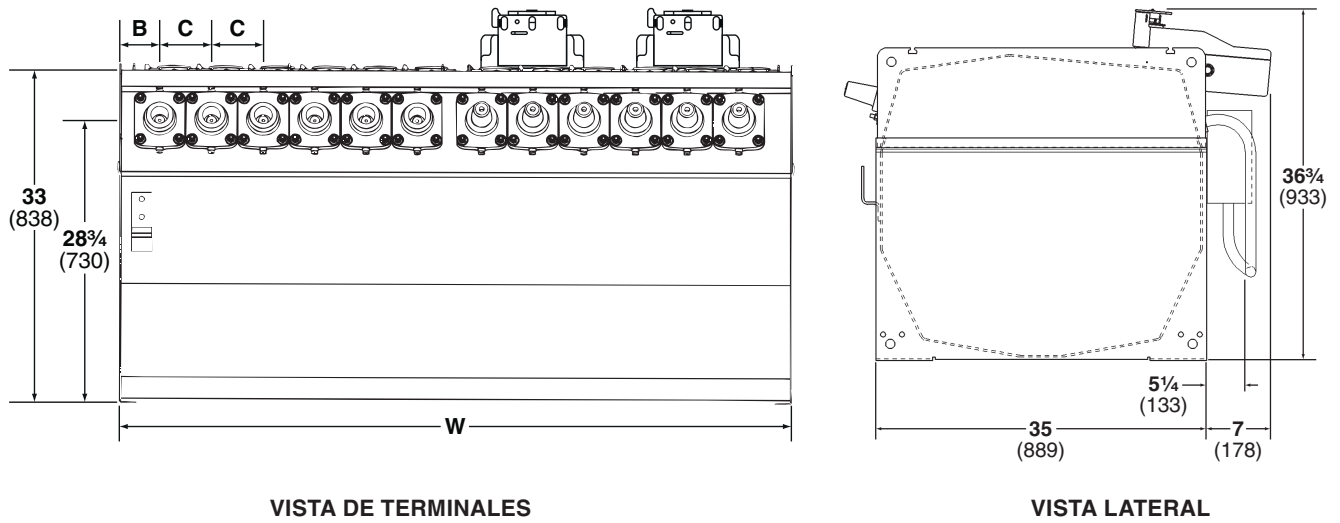
Artículo	Número de Catálogo
Cable de conexión del control de sobrecorriente 2.0 Vista. Para conectar el control a la computadora del usuario para información del estado y la programación. Este cable de 2 metros (6.6 pies) de longitud incluye una conexión USB Tipo A a Tipo A.	TR-11887

**Tabla 12. Componentes del Kit de Retoque—Recubrimientos en Aerosol en latas de 12 onzas**

Artículo	Número de Catálogo
Acabado exterior gris claro de S&C	9999-080
Acabado exterior verde olivo (Munsell 7GY3.29/1.5) de S&C	9999-058
Base rojo óxido de S&C	9999-061

**Tanque del Interruptor de Distribución Subterránea Vista**  
 (Modelo 422 con capacidad de 15.5 kV, 12.5 kA simétricos mostrado.  
 Todas las dimensiones aplican a ambos, Vista SF<sub>6</sub> e interruptor Vista Green)

Dimensiones en pulgadas (mm)



# Interruptor de Distribución Subterránea Vista® y Vista® Green de Supervisión Remota

## Tanque del Interruptor de Distribución Subterránea Vista

(Modelo 422 con capacidad de 15.5 kV, 12.5 kA simétricos mostrado.

Todas las dimensiones aplican a ambos, Vista SF<sub>6</sub> e interruptor Vista Green)—Continuación

Dimensiones en pulgadas (mm)

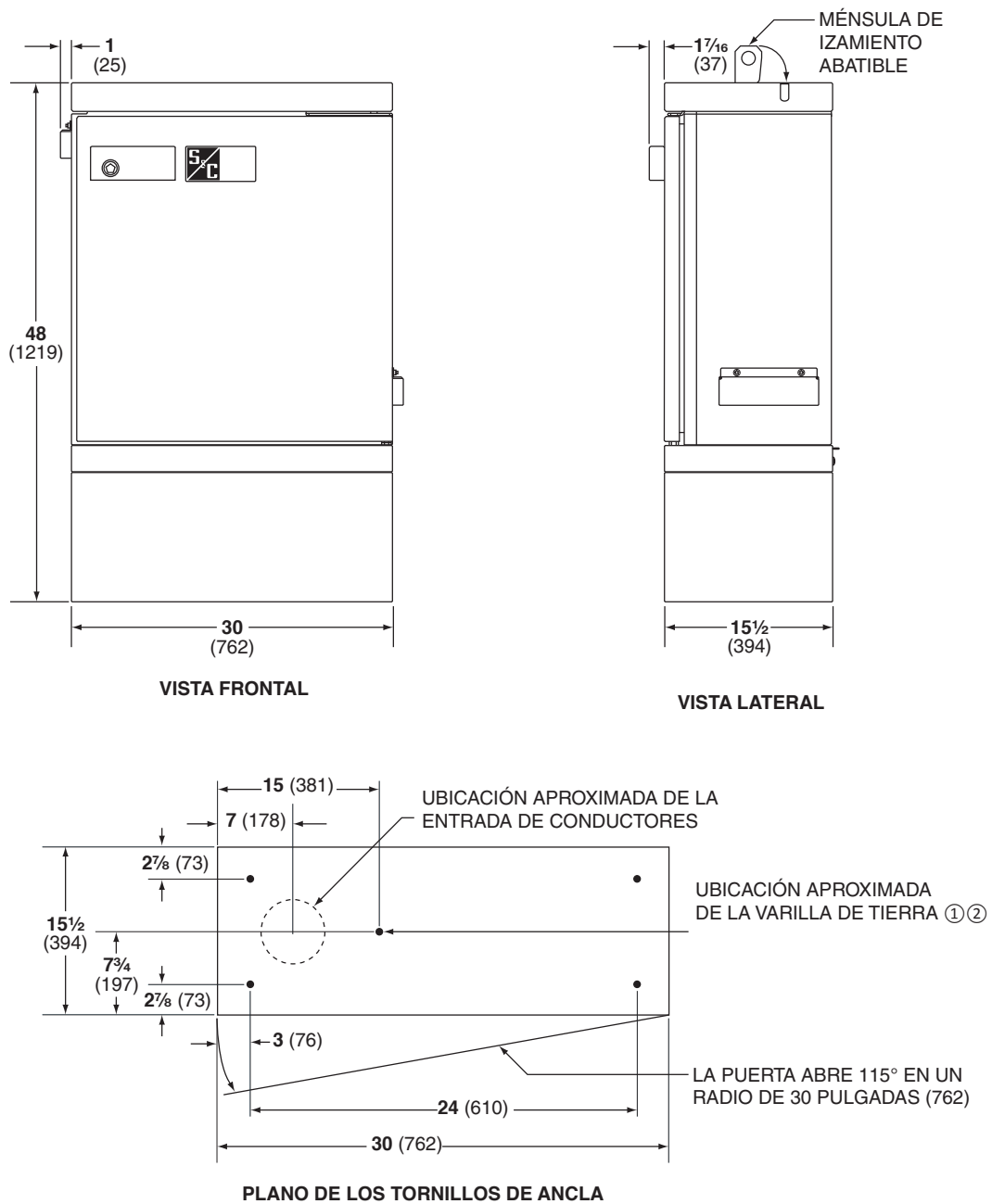
Modelo	Capacidades		B	C	D①	E①	F	G①	W
	kV, Máx	Cortocircuito, Amperes, RMS, Sim.							
201 210 211	15.5	12 500	3 <sup>15</sup> / <sub>16</sub> (100)	5 (127)	NA	NA	3 <sup>15</sup> / <sub>16</sub> (100)	NA	32 <sup>7</sup> / <sub>16</sub> (824)
		25 000	26 <sup>1</sup> / <sub>16</sub> (678)	5 (127)	NA	NA	3 <sup>15</sup> / <sub>16</sub> (100)	NA	55 <sup>9</sup> / <sub>16</sub> (1411)
	29	12 500	3 <sup>15</sup> / <sub>16</sub> (100)	5 (127)	NA	NA	3 <sup>15</sup> / <sub>16</sub> (100)	NA	32 <sup>7</sup> / <sub>16</sub> (824)
		25 000	22 <sup>1</sup> / <sub>16</sub> (560)	5 <sup>3</sup> / <sub>4</sub> (146)	NA	NA	4 <sup>1</sup> / <sub>16</sub> (122)	NA	55 <sup>9</sup> / <sub>16</sub> (1411)
	38	12 500	4 <sup>1</sup> / <sub>16</sub> (122)	5 <sup>3</sup> / <sub>4</sub> (146)	NA	NA	4 <sup>1</sup> / <sub>16</sub> (122)	NA	38 <sup>5</sup> / <sub>16</sub> (973)
		25 000	22 <sup>1</sup> / <sub>16</sub> (560)	5 <sup>3</sup> / <sub>4</sub> (146)	NA	NA	4 <sup>1</sup> / <sub>16</sub> (122)	NA	55 <sup>9</sup> / <sub>16</sub> (1411)
320 321 330	15.5	12 500	3 <sup>15</sup> / <sub>16</sub> (100)	5 (127)	NA	NA	3 <sup>15</sup> / <sub>16</sub> (100)	NA	47 <sup>13</sup> / <sub>16</sub> (1214)
		25 000	11 <sup>1</sup> / <sub>16</sub> (297)	5 (127)	NA	NA	3 <sup>15</sup> / <sub>16</sub> (100)	NA	55 <sup>9</sup> / <sub>16</sub> (1411)
	29	12 500	3 <sup>15</sup> / <sub>16</sub> (100)	5 (127)	NA	NA	3 <sup>15</sup> / <sub>16</sub> (100)	NA	47 <sup>13</sup> / <sub>16</sub> (1214)
		25 000	4 <sup>1</sup> / <sub>16</sub> (122)	5 <sup>3</sup> / <sub>4</sub> (146)	NA	NA	4 <sup>1</sup> / <sub>16</sub> (122)	NA	55 <sup>9</sup> / <sub>16</sub> (1411)
	38	12 500	4 <sup>1</sup> / <sub>16</sub> (122)	5 <sup>3</sup> / <sub>4</sub> (146)	NA	NA	4 <sup>1</sup> / <sub>16</sub> (122)	NA	55 <sup>9</sup> / <sub>16</sub> (1411)
		25 000	4 <sup>1</sup> / <sub>16</sub> (122)	5 <sup>3</sup> / <sub>4</sub> (146)	NA	NA	4 <sup>1</sup> / <sub>16</sub> (122)	NA	55 <sup>9</sup> / <sub>16</sub> (1411)
413 422 431 440	15.5	12 500	3 <sup>15</sup> / <sub>16</sub> (100)	5 (127)	28 <sup>15</sup> / <sub>16</sub> (735)	7 <sup>7</sup> / <sub>16</sub> (194)	3 <sup>15</sup> / <sub>16</sub> (100)	28 <sup>15</sup> / <sub>16</sub> (735)	65 <sup>7</sup> / <sub>16</sub> (1662)
		25 000	3 <sup>15</sup> / <sub>16</sub> (100)	5 (127)	28 <sup>15</sup> / <sub>16</sub> (735)	7 <sup>7</sup> / <sub>16</sub> (194)	3 <sup>15</sup> / <sub>16</sub> (100)	28 <sup>15</sup> / <sub>16</sub> (735)	65 <sup>7</sup> / <sub>16</sub> (1662)
	29	12 500	3 <sup>15</sup> / <sub>16</sub> (100)	5 (127)	28 <sup>15</sup> / <sub>16</sub> (735)	7 <sup>7</sup> / <sub>16</sub> (194)	3 <sup>15</sup> / <sub>16</sub> (100)	28 <sup>15</sup> / <sub>16</sub> (735)	65 <sup>7</sup> / <sub>16</sub> (1662)
		25 000	4 <sup>1</sup> / <sub>16</sub> (122)	5 <sup>3</sup> / <sub>4</sub> (146)	NA	NA	4 <sup>1</sup> / <sub>16</sub> (122)	NA	72 <sup>13</sup> / <sub>16</sub> (1849)
	38	12 500	4 <sup>1</sup> / <sub>16</sub> (122)	5 <sup>3</sup> / <sub>4</sub> (146)	NA	NA	4 <sup>1</sup> / <sub>16</sub> (122)	NA	72 <sup>13</sup> / <sub>16</sub> (1849)
		25 000	4 <sup>1</sup> / <sub>16</sub> (122)	5 <sup>3</sup> / <sub>4</sub> (146)	NA	NA	4 <sup>1</sup> / <sub>16</sub> (122)	NA	72 <sup>13</sup> / <sub>16</sub> (1849)
514 523	15.5	12 500	3 <sup>15</sup> / <sub>16</sub> (100)	5 (127)	28 <sup>15</sup> / <sub>16</sub> (735)	7 <sup>7</sup> / <sub>16</sub> (194)	3 <sup>15</sup> / <sub>16</sub> (100)	43 <sup>15</sup> / <sub>16</sub> (1116)	80 <sup>7</sup> / <sub>16</sub> (2043)
		25 000	3 <sup>15</sup> / <sub>16</sub> (100)	5 (127)	28 <sup>15</sup> / <sub>16</sub> (735)	7 <sup>7</sup> / <sub>16</sub> (194)	3 <sup>15</sup> / <sub>16</sub> (100)	43 <sup>15</sup> / <sub>16</sub> (1116)	80 <sup>7</sup> / <sub>16</sub> (2043)
	29	12 500	3 <sup>15</sup> / <sub>16</sub> (100)	5 (127)	28 <sup>15</sup> / <sub>16</sub> (735)	7 <sup>7</sup> / <sub>16</sub> (194)	3 <sup>15</sup> / <sub>16</sub> (100)	43 <sup>15</sup> / <sub>16</sub> (1116)	80 <sup>7</sup> / <sub>16</sub> (2043)
		25 000	4 <sup>1</sup> / <sub>16</sub> (122)	5 <sup>3</sup> / <sub>4</sub> (146)	NA	NA	4 <sup>1</sup> / <sub>16</sub> (122)	NA	90 <sup>1</sup> / <sub>16</sub> (2288)
	38	12 500	4 <sup>1</sup> / <sub>16</sub> (122)	5 <sup>3</sup> / <sub>4</sub> (146)	NA	NA	4 <sup>1</sup> / <sub>16</sub> (122)	NA	90 <sup>1</sup> / <sub>16</sub> (2288)
		25 000	4 <sup>1</sup> / <sub>16</sub> (122)	5 <sup>3</sup> / <sub>4</sub> (146)	NA	NA	4 <sup>1</sup> / <sub>16</sub> (122)	NA	90 <sup>1</sup> / <sub>16</sub> (2288)
624 633	15.5	12 500	3 <sup>15</sup> / <sub>16</sub> (100)	5 (127)	43 <sup>15</sup> / <sub>16</sub> (1116)	7 <sup>7</sup> / <sub>16</sub> (194)	3 <sup>15</sup> / <sub>16</sub> (100)	43 <sup>15</sup> / <sub>16</sub> (1116)	95 <sup>7</sup> / <sub>16</sub> (2424)
		25 000	3 <sup>15</sup> / <sub>16</sub> (100)	5 (127)	43 <sup>15</sup> / <sub>16</sub> (1116)	7 <sup>7</sup> / <sub>16</sub> (194)	3 <sup>15</sup> / <sub>16</sub> (100)	43 <sup>15</sup> / <sub>16</sub> (1116)	95 <sup>7</sup> / <sub>16</sub> (2424)
	29	12 500	3 <sup>15</sup> / <sub>16</sub> (100)	5 (127)	43 <sup>15</sup> / <sub>16</sub> (1116)	7 <sup>7</sup> / <sub>16</sub> (194)	3 <sup>15</sup> / <sub>16</sub> (100)	43 <sup>15</sup> / <sub>16</sub> (1116)	95 <sup>7</sup> / <sub>16</sub> (2424)
		25 000	4 <sup>1</sup> / <sub>16</sub> (122)	5 <sup>3</sup> / <sub>4</sub> (146)	NA	NA	4 <sup>1</sup> / <sub>16</sub> (122)	NA	107 <sup>5</sup> / <sub>16</sub> (2726)
	38	12 500	4 <sup>1</sup> / <sub>16</sub> (122)	5 <sup>3</sup> / <sub>4</sub> (146)	NA	NA	4 <sup>1</sup> / <sub>16</sub> (122)	NA	107 <sup>5</sup> / <sub>16</sub> (2726)
		25 000	4 <sup>1</sup> / <sub>16</sub> (122)	5 <sup>3</sup> / <sub>4</sub> (146)	NA	NA	4 <sup>1</sup> / <sub>16</sub> (122)	NA	107 <sup>5</sup> / <sub>16</sub> (2726)

① Todas las unidades de cuatro, cinco y seis vías con capacidad de 15.5 kV y 29 kV, 12.5 kA, incluyen una separación aislante de 2<sup>5</sup>/<sub>16</sub> pulgadas (67 mm) extra entre las vías dos y tres (unidades de cuatro vías) o entre las vías tres y cuatro (unidades de cinco y seis vías).



Gabinete de Baja Tensión del Interrupor Estilo UnderCover™

Dimensiones en pulgadas (mm)

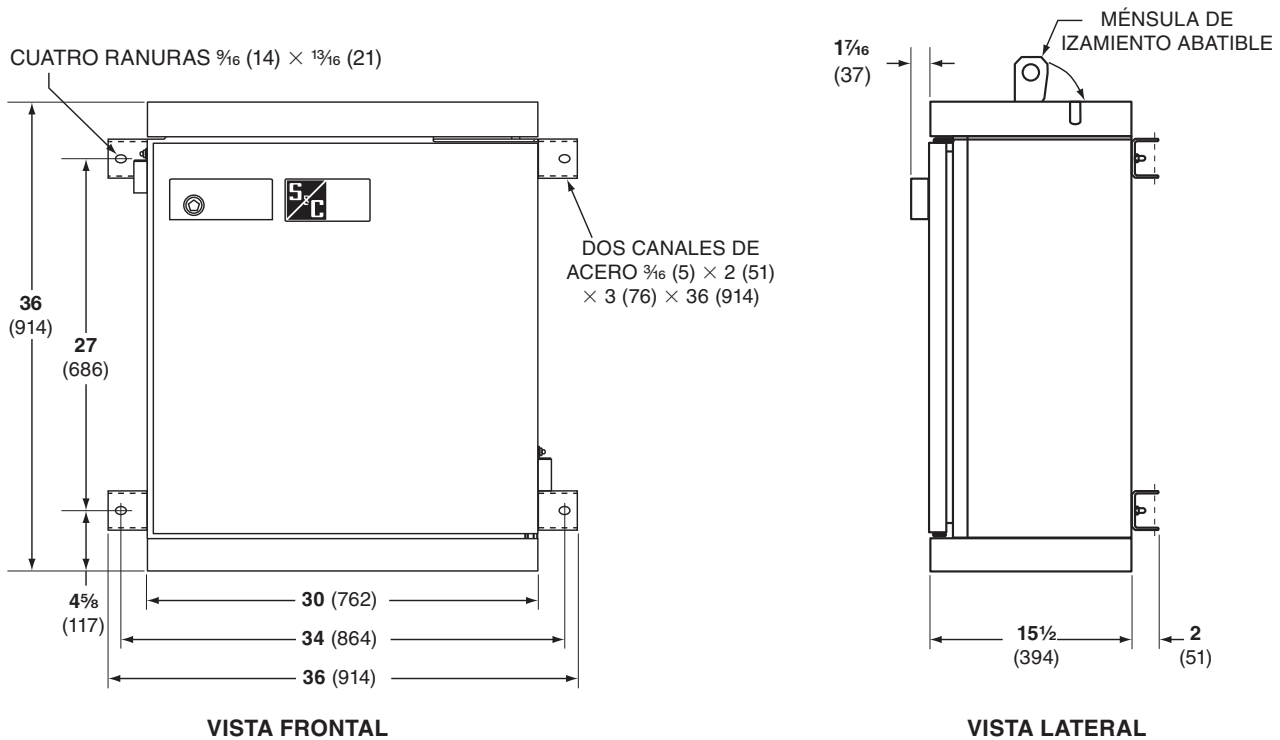
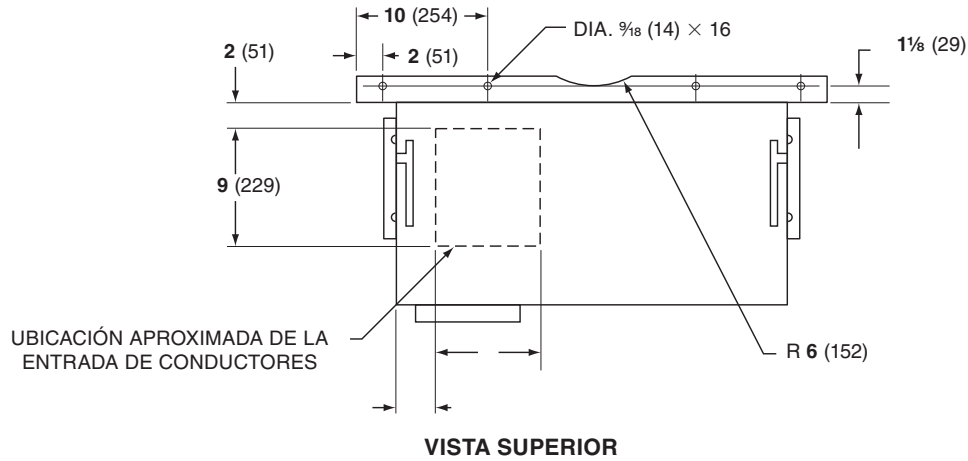


① Enganche el cable de la conexión a tierra entre el talón para conexión a tierra dentro del gabinete de baja tensión y la varilla de tierra usando el cable de cobre de 4/0 o mayor y menor de 10 pies (305 cm) de longitud.

② La varilla de tierra debe ser de 25 ohm de impedancia o menos.

Gabinete de Baja Tensión del Interruptor Estilo para Montaje en Bóveda para Tanques que se Montan en Pared y en Piso

Dimensiones en pulgadas (mm)



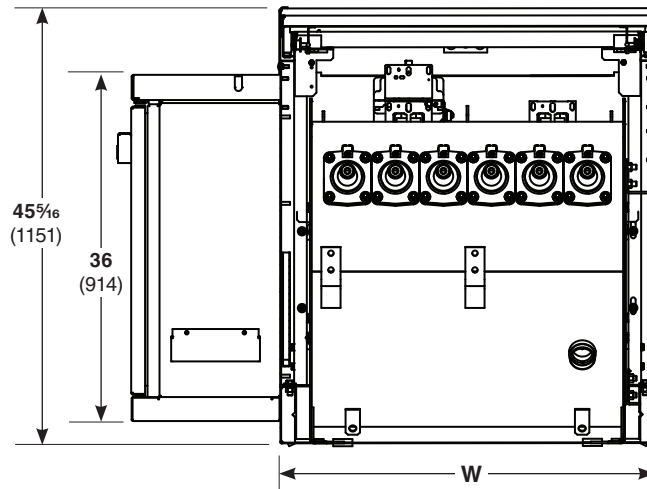
# Interrupor de Distribución Subterránea Vista® y Vista® Green de Supervisión Remota

## Interrupor Estilo Para Montaje en Pedestal con Compartimento de Baja Tensión

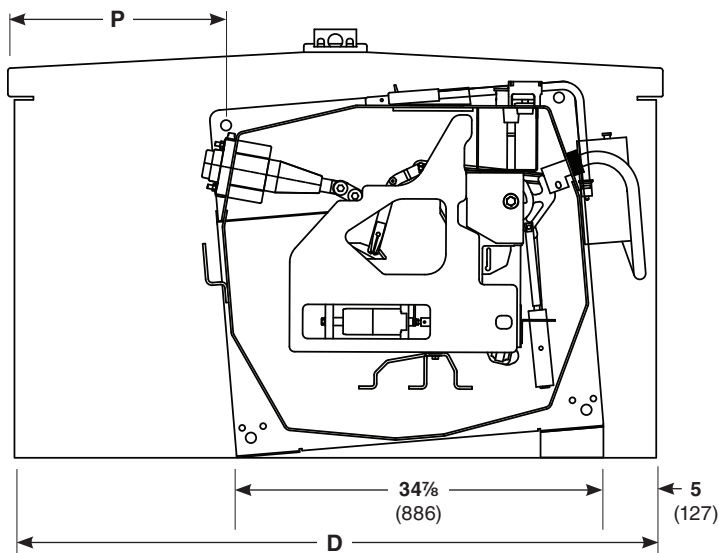
Los Modelos 201, 210 y 211. (Se muestra el Modelo 201 de 15.5 kV, 12.5 kA simétricos.

Todas las dimensiones aplican a ambos, Vista SF<sub>6</sub> e interruptor Vista Green)

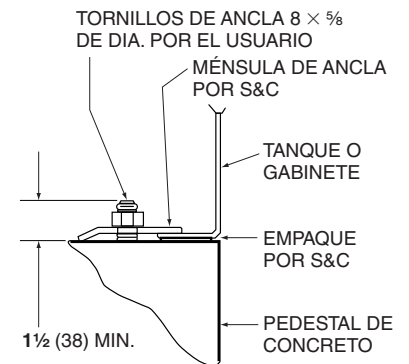
Dimensiones en pulgadas (mm)



VISTA DE TERMINALES



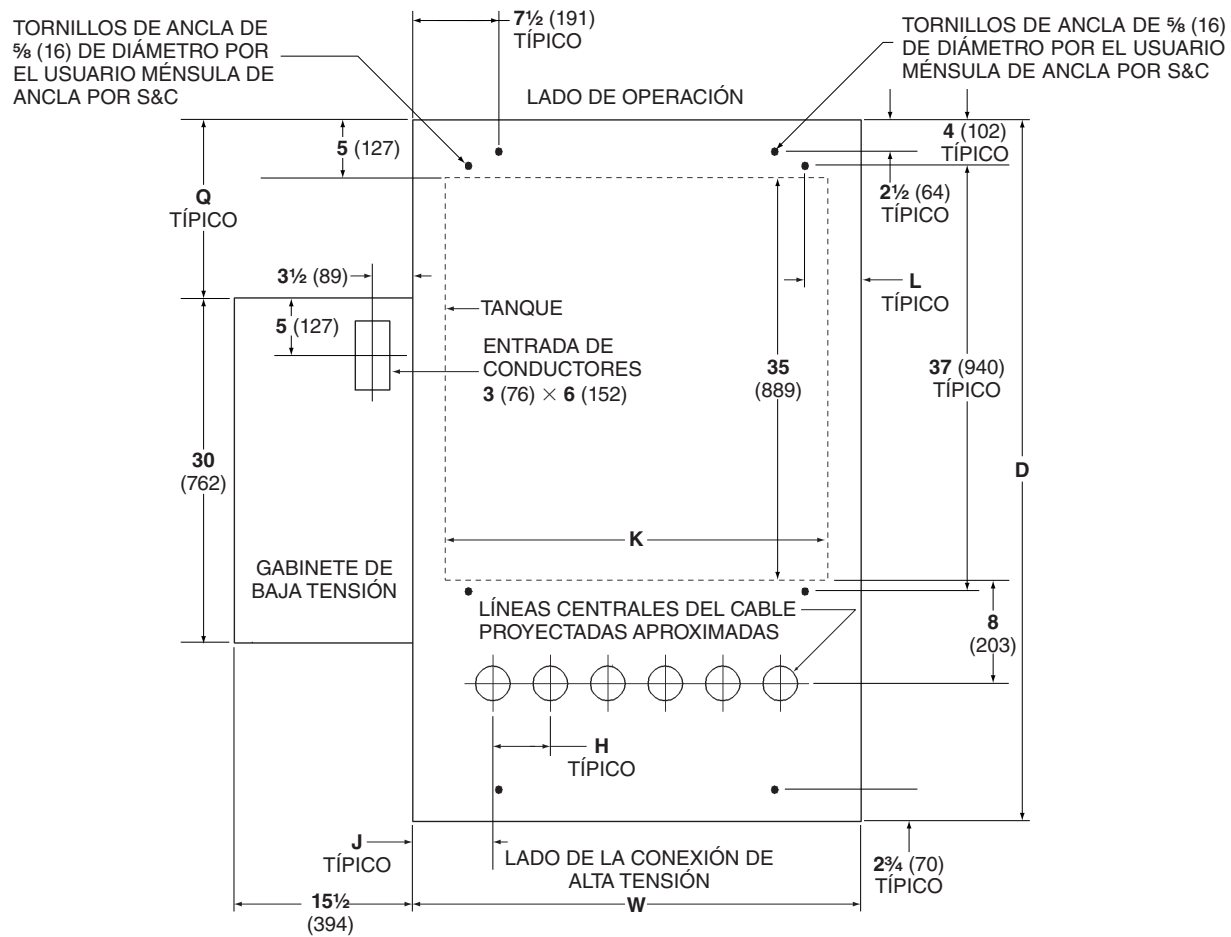
VISTA LATERAL



DETALLE DE LOS  
TORNILLOS DE ANCLA

# Interruptor de Distribución Subterránea Vista® y Vista® Green de Supervisión Remota

Dimensiones en pulgadas (mm)



PLANO DE LOS TORNILLOS DE ANCLA

Modelo	Capacidades		D	H	J	K	L	P	Q	W
	kV, Máx	Cortocircuito, Amperes, RMS, Sim.								
201 210 211	15.5	12 500	61 (1549)	5 (127)	7 (178)	32 1/16 (833)	4 1/2 (114)	19 1/2 (495)	15 1/2 (394)	39 (991)
		25 000	65 (1651)	5 (127)	38 3/8 (975)	55 9/16 (1411)	13 3/8 (333)	23 1/2 (597)	17 1/2 (445)	79 (2007)
	29	12 500	65 (1651)	5 (127)	7 (178)	32 1/16 (833)	4 1/2 (114)	23 1/2 (597)	17 1/2 (445)	39 (991)
		25 000	65 (1651)	5 3/4 (146)	33 3/4 (857)	55 9/16 (1411)	13 3/8 (333)	23 1/2 (597)	17 1/2 (445)	79 (2007)
	38	12 500	65 (1651)	5 3/4 (146)	7 7/8 (194)	38 1/16 (989)	4 1/2 (114)	23 1/2 (597)	17 1/2 (445)	44 (1118)
		25 000	65 (1651)	5 3/4 (146)	33 3/4 (857)	55 9/16 (1411)	13 3/8 (333)	23 1/2 (597)	17 1/2 (445)	79 (2007)

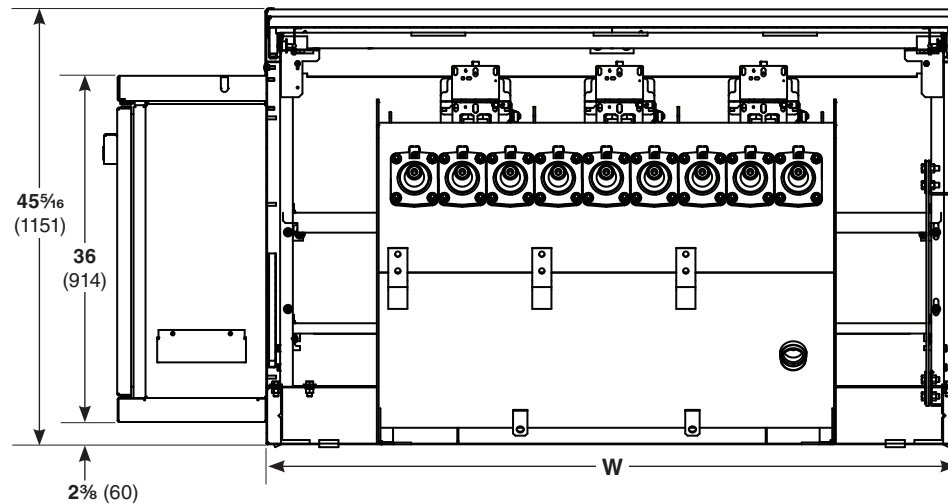
# Interrupor de Distribución Subterránea Vista® y Vista® Green de Supervisión Remota

## Interrupor Estilo Para Montaje en Pedestal con Compartimento de Baja Tensión

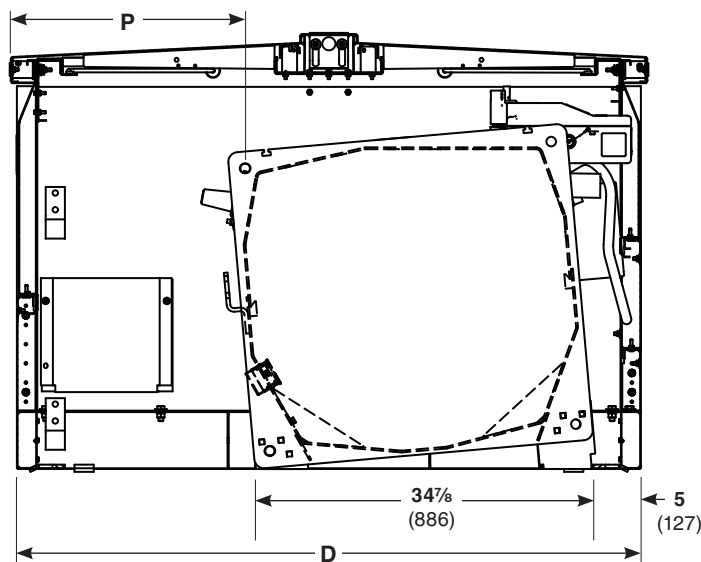
Modelos 320, 321, y 330 (Se muestra el Modelo 321 de 15.5 kV, 12.5 kA simétricos.

Todas las dimensiones aplican a ambos, Vista SF<sub>6</sub> e interruptor Vista Green)

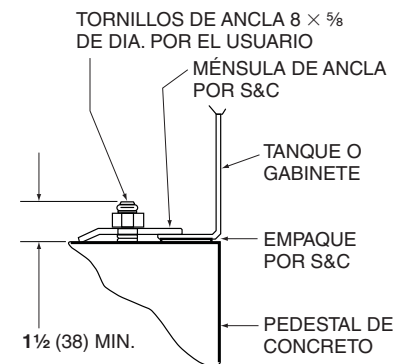
Dimensiones en pulgadas (mm)



VISTA DE TERMINALES



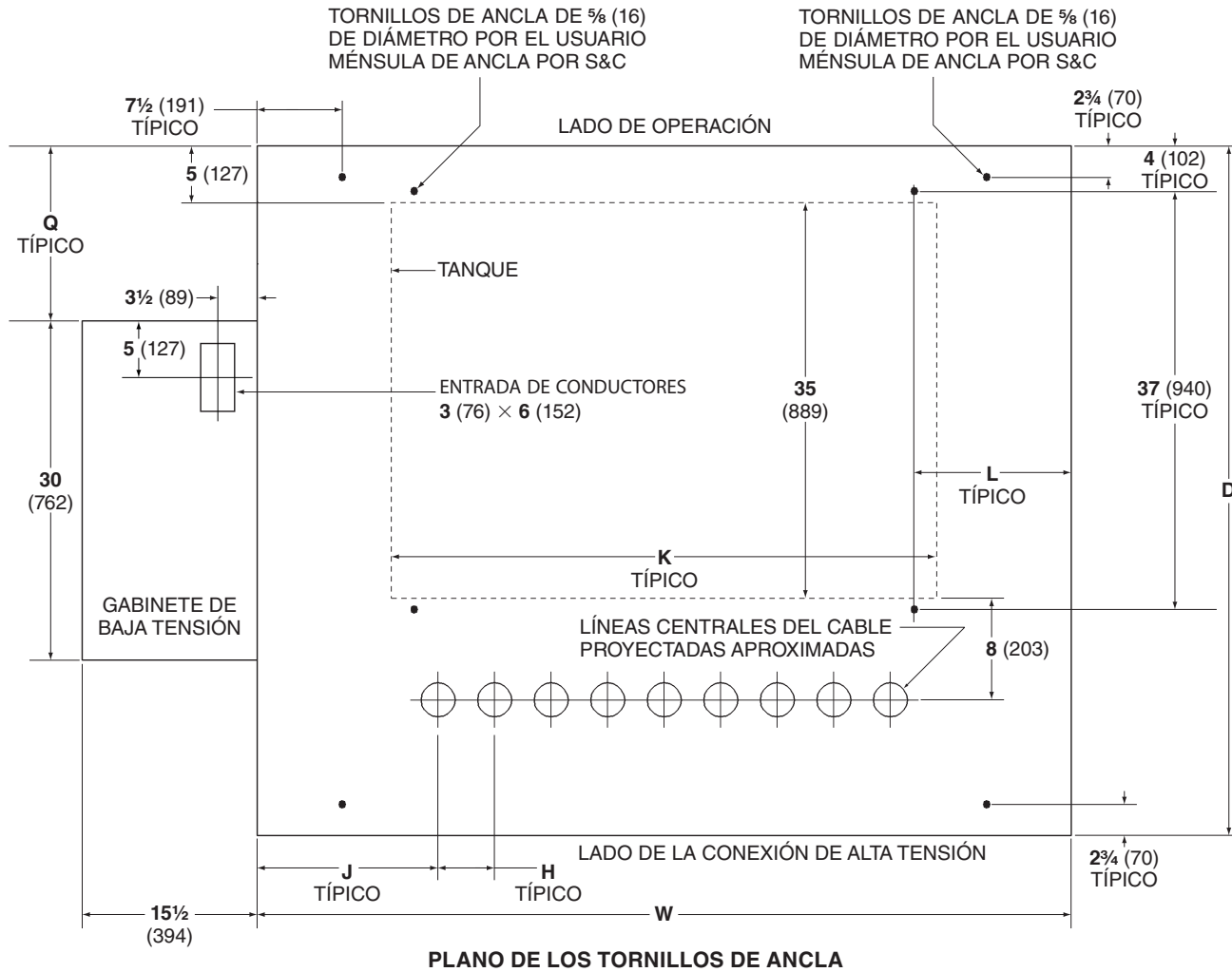
VISTA LATERAL



DETALLE DE LOS TORNILLOS DE ANCLA

# Interruptor de Distribución Subterránea Vista® y Vista® Green de Supervisión Remota

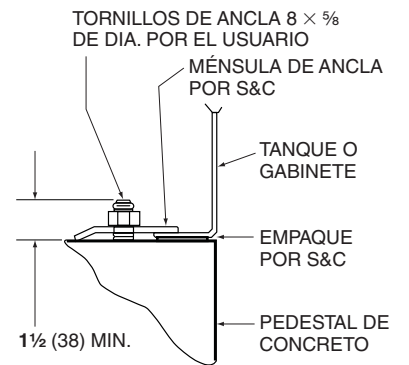
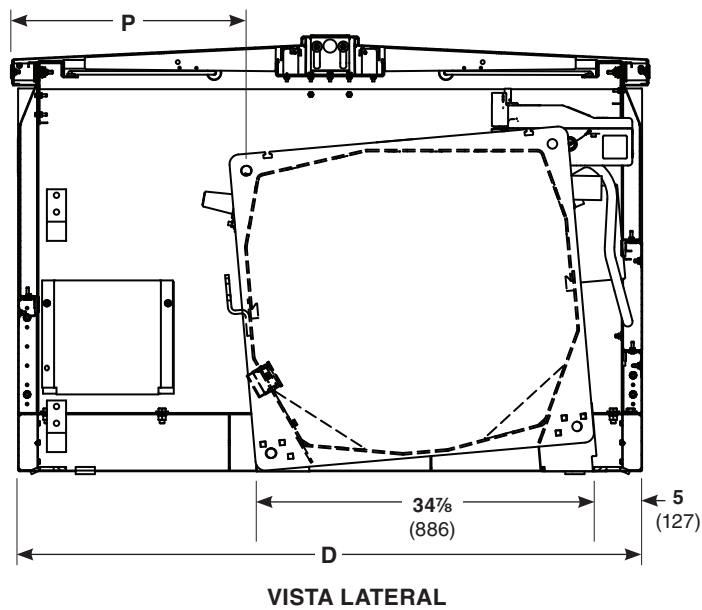
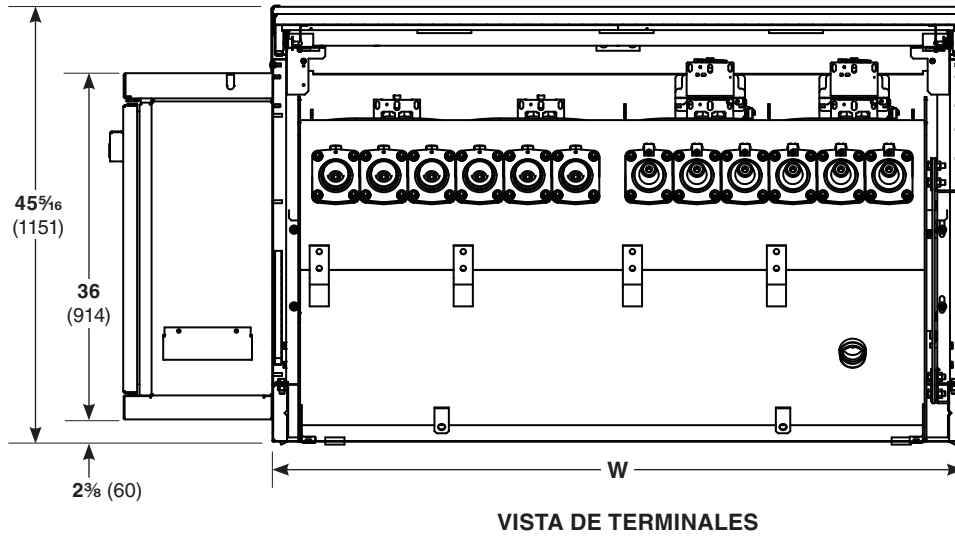
Dimensiones en pulgadas (mm)



Modelo	Capacidades		D	H	J	K	L	P	Q	W
	kV, Máx	Cortocircuito, Amperes, RMS, Sim.								
320 321 330	15.5	12 500	61 (1549)	5 (127)	16 (406)	47 <sup>13</sup> / <sub>16</sub> (1214)	13 <sup>1</sup> / <sub>2</sub> (343)	19 <sup>1</sup> / <sub>2</sub> (495)	15 <sup>1</sup> / <sub>2</sub> (394)	72 (1829)
		25 000	65 (1651)	5 (127)	23 <sup>3</sup> / <sub>8</sub> (594)	55 <sup>9</sup> / <sub>16</sub> (1411)	13 <sup>3</sup> / <sub>8</sub> (333)	23 <sup>1</sup> / <sub>2</sub> (597)	17 <sup>1</sup> / <sub>2</sub> (445)	79 (2007)
	29	12 500	65 (1651)	5 (127)	16 (406)	47 <sup>13</sup> / <sub>16</sub> (1214)	13 <sup>1</sup> / <sub>2</sub> (343)	23 <sup>1</sup> / <sub>2</sub> (597)	17 <sup>1</sup> / <sub>2</sub> (445)	72 (1829)
		25 000	65 (1651)	5 <sup>3</sup> / <sub>4</sub> (146)	16 <sup>1</sup> / <sub>2</sub> (419)	55 <sup>9</sup> / <sub>16</sub> (1413)	13 <sup>3</sup> / <sub>8</sub> (333)	23 <sup>1</sup> / <sub>2</sub> (597)	17 <sup>1</sup> / <sub>2</sub> (445)	79 (2007)
	38	12 500	65 (1651)	5 <sup>3</sup> / <sub>4</sub> (146)	16 <sup>1</sup> / <sub>2</sub> (419)	55 <sup>9</sup> / <sub>16</sub> (1413)	13 <sup>3</sup> / <sub>8</sub> (333)	23 <sup>1</sup> / <sub>2</sub> (597)	17 <sup>1</sup> / <sub>2</sub> (445)	79 (2007)
		25 000	65 (1651)	5 <sup>3</sup> / <sub>4</sub> (146)	16 <sup>1</sup> / <sub>2</sub> (419)	55 <sup>9</sup> / <sub>16</sub> (1413)	13 <sup>3</sup> / <sub>8</sub> (333)	23 <sup>1</sup> / <sub>2</sub> (597)	17 <sup>1</sup> / <sub>2</sub> (445)	79 (2007)

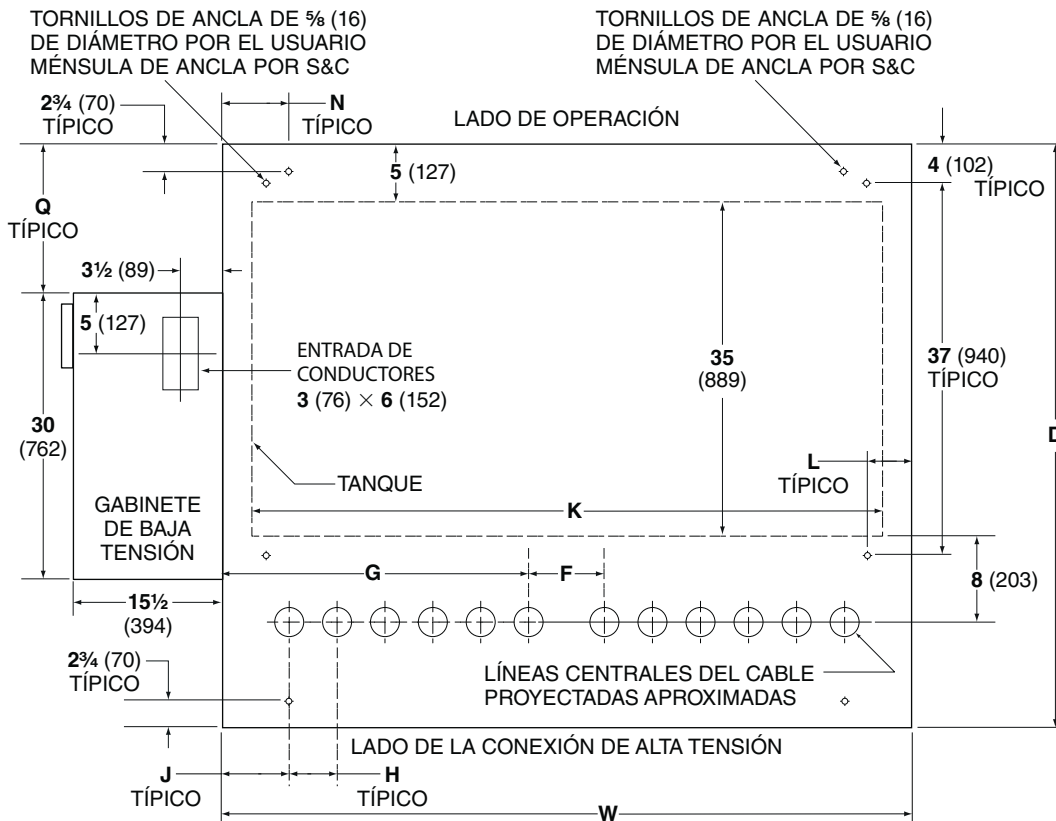
**Interrupor Estilo Para Montaje en Pedestal con Compartimento de Baja Tensión**  
 Modelos 413, 422, 431, y 440 (Se muestra el Modelo 422 de 15.5 kV, 12.5 kA simétricos.  
 Todas las dimensiones aplican a ambos, Vista SF<sub>6</sub> e interrupor Vista Green)

Dimensiones en pulgadas (mm)



# Interruptor de Distribución Subterránea Vista® y Vista® Green de Supervisión Remota

Dimensiones en pulgadas (mm)



PLANO DE LOS TORNILLOS DE ANCLA

Modelo	Capacidades		D	F	G	H	J	K	L	N	P	Q	W
	kV, Máx	Corto-circuito, Amperes, RMS, Sim.											
413 422 431 440	15.5	12 500	61 (1549)	7 <sup>5</sup> / <sub>16</sub> (194)	32 <sup>3</sup> / <sub>16</sub> (818)	5 (127)	7 <sup>3</sup> / <sub>16</sub> (183)	65 <sup>7</sup> / <sub>16</sub> (1662)	4 <sup>5</sup> / <sub>8</sub> (117)	7 <sup>1</sup> / <sub>2</sub> (191)	19 <sup>1</sup> / <sub>2</sub> (495)	15 <sup>1</sup> / <sub>2</sub> (394)	72 (1829)
		25 000	65 (1651)	7 <sup>5</sup> / <sub>16</sub> (194)	32 <sup>3</sup> / <sub>16</sub> (818)	5 (127)	10 <sup>1</sup> / <sub>16</sub> (271)	65 <sup>7</sup> / <sub>16</sub> (1662)	8 <sup>1</sup> / <sub>8</sub> (206)	11 (279)	23 <sup>1</sup> / <sub>2</sub> (597)	17 <sup>1</sup> / <sub>2</sub> (445)	79 (2007)
	29	12 500	65 (1651)	7 <sup>5</sup> / <sub>16</sub> (194)	32 <sup>3</sup> / <sub>16</sub> (818)	5 (127)	7 <sup>3</sup> / <sub>16</sub> (183)	65 <sup>7</sup> / <sub>16</sub> (1662)	4 <sup>5</sup> / <sub>8</sub> (117)	7 <sup>1</sup> / <sub>2</sub> (191)	23 <sup>1</sup> / <sub>2</sub> (597)	17 <sup>1</sup> / <sub>2</sub> (445)	72 (1829)
		25 000	65 (1651)	NA	NA	5 <sup>3</sup> / <sub>4</sub> (146)	7 <sup>7</sup> / <sub>8</sub> (200)	72 <sup>1</sup> / <sub>16</sub> (1849)	4 <sup>1</sup> / <sub>2</sub> (114)	7 <sup>1</sup> / <sub>2</sub> (191)	23 <sup>1</sup> / <sub>2</sub> (597)	17 <sup>1</sup> / <sub>2</sub> (445)	79 (2007)
	38	12 500	65 (1651)	NA	NA	5 <sup>3</sup> / <sub>4</sub> (146)	7 <sup>7</sup> / <sub>8</sub> (200)	72 <sup>1</sup> / <sub>16</sub> (1849)	4 <sup>1</sup> / <sub>2</sub> (114)	7 <sup>1</sup> / <sub>2</sub> (191)	23 <sup>1</sup> / <sub>2</sub> (597)	17 <sup>1</sup> / <sub>2</sub> (445)	79 (2007)
		25 000	65 (1651)	NA	NA	5 <sup>3</sup> / <sub>4</sub> (146)	7 <sup>7</sup> / <sub>8</sub> (200)	72 <sup>1</sup> / <sub>16</sub> (1849)	4 <sup>1</sup> / <sub>2</sub> (114)	7 <sup>1</sup> / <sub>2</sub> (191)	23 <sup>1</sup> / <sub>2</sub> (597)	17 <sup>1</sup> / <sub>2</sub> (445)	79 (2007)



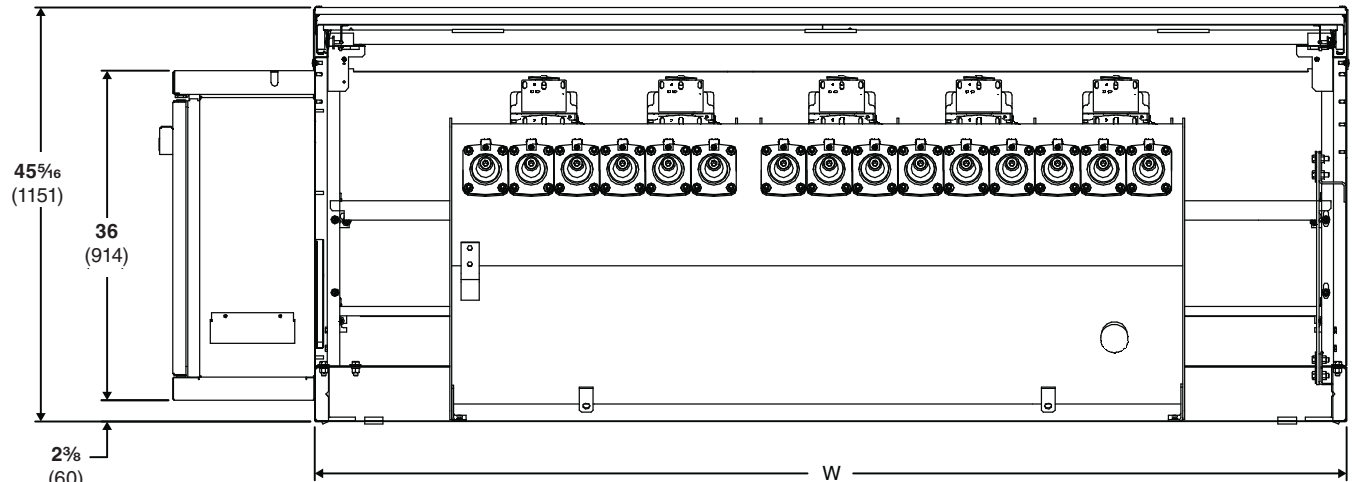
# Interruptor de Distribución Subterránea Vista® y Vista® Green de Supervisión Remota

## Interruptor Estilo Para Montaje en Pedestal con Compartimento de Baja Tensión

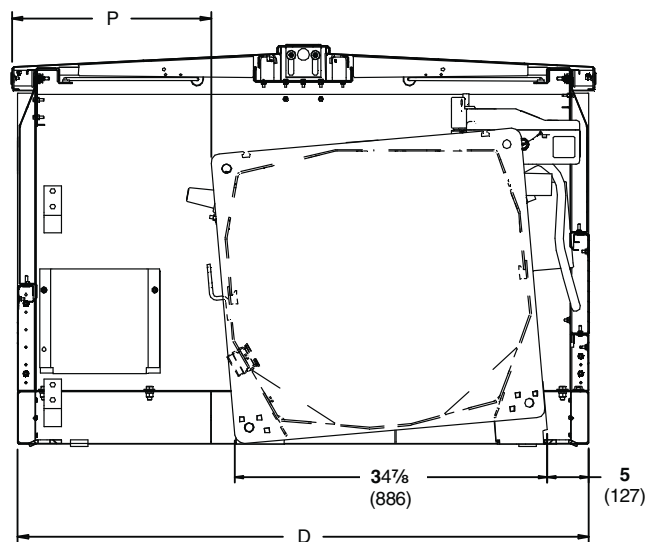
Modelos 514 y 523 (Se muestra el Modelo 514 de 15.5 kV, 12.5 kA simétricos.

Todas las dimensiones aplican a ambos, Vista SF<sub>6</sub> e interruptor Vista Green)

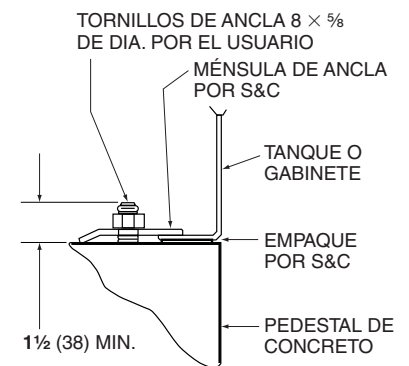
Dimensiones en pulgadas (mm)



VISTA DE TERMINALES



VISTA LATERAL

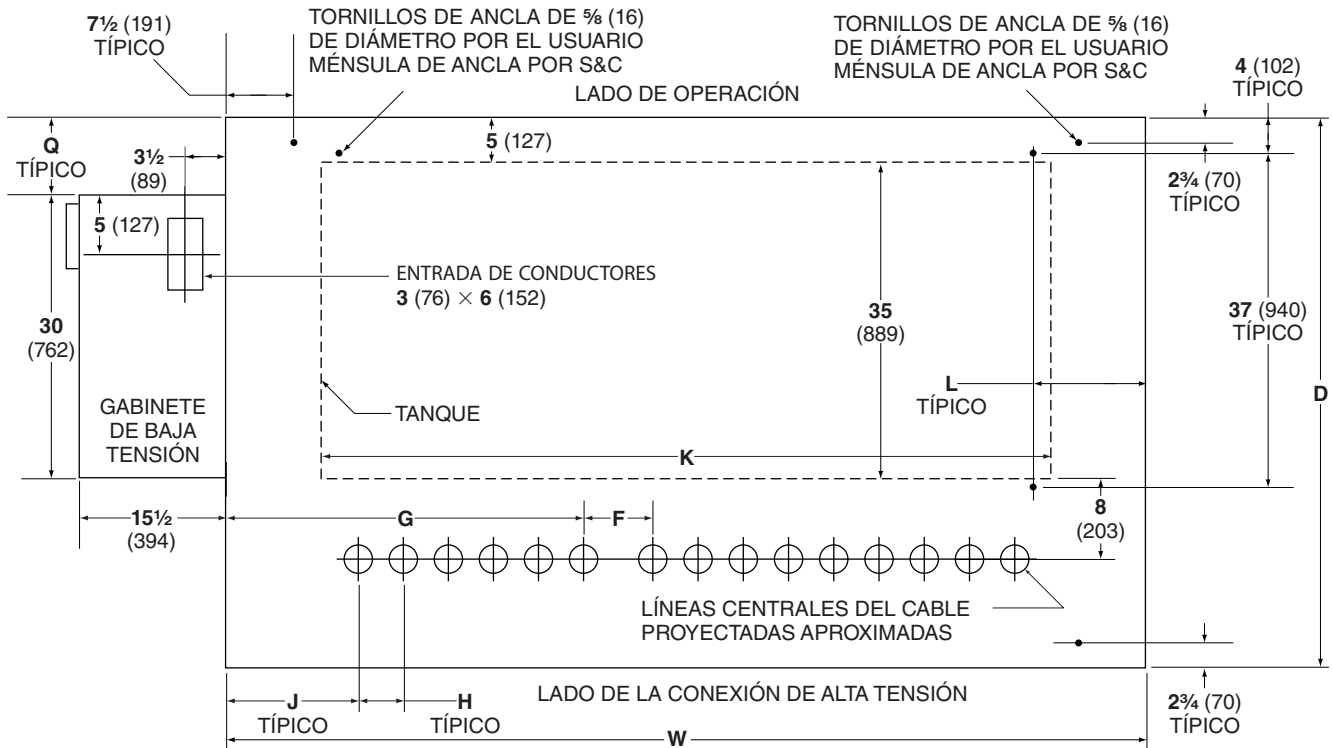


DETALLE DE LOS TORNILLOS DE ANCLA

Modelo	Capacidades		D	F
	kV, Máx	Corto-circuito, Amperes, RMS, Sim.		
514 523	15.5	12 500	61 (1549)	7% (194)
		25 000	65 (1651)	7% (194)
	29	12 500	65 (1651)	7% (194)
		25 000	65 (1651)	NA
	38	12 500	65 (1651)	NA
		25 000	65 (1651)	NA

# Interruptor de Distribución Subterránea Vista® y Vista® Green de Supervisión Remota

Dimensiones en pulgadas (mm)



**PLANO DE LOS TORNILLOS DE ANCLA**

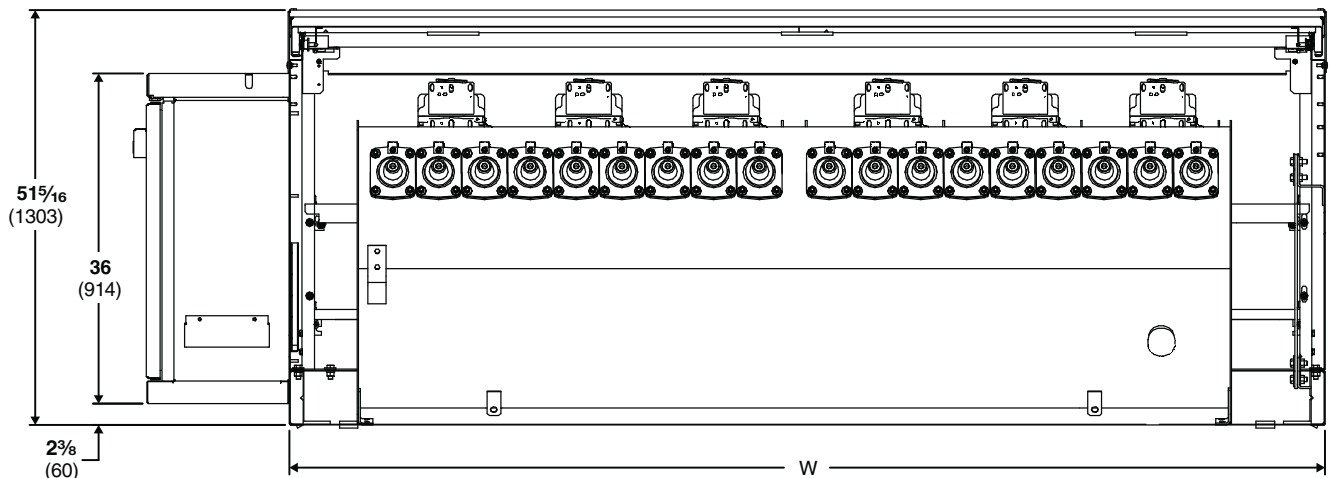
Modelo	Capacidades		G	H	J	K	L	P	Q	W
	kV, Máx	Corto-circuito, Amperes, RMS, Sim.								
514 523	15.5	12 500	39 <sup>11</sup> / <sub>16</sub> (1008)	5 (127)	14 <sup>11</sup> / <sub>16</sub> (373)	80 <sup>7</sup> / <sub>16</sub> (2043)	12 <sup>1</sup> / <sub>8</sub> (308)	19 <sup>1</sup> / <sub>2</sub> (495)	15 <sup>1</sup> / <sub>2</sub> (394)	102 (2591)
		25 000	39 <sup>11</sup> / <sub>16</sub> (1008)	5 (127)	14 <sup>11</sup> / <sub>16</sub> (373)	80 <sup>7</sup> / <sub>16</sub> (2043)	12 <sup>1</sup> / <sub>8</sub> (308)	23 <sup>1</sup> / <sub>2</sub> (597)	17 <sup>1</sup> / <sub>2</sub> (445)	102 (2591)
	29	12 500	39 <sup>11</sup> / <sub>16</sub> (1008)	5 (127)	14 <sup>11</sup> / <sub>16</sub> (373)	80 <sup>7</sup> / <sub>16</sub> (2043)	12 <sup>1</sup> / <sub>8</sub> (308)	23 <sup>1</sup> / <sub>2</sub> (597)	17 <sup>1</sup> / <sub>2</sub> (445)	102 (2591)
		25 000	NA	5 <sup>3</sup> / <sub>4</sub> (146)	16 <sup>1</sup> / <sub>4</sub> (413)	90 <sup>1</sup> / <sub>16</sub> (2288)	12 <sup>7</sup> / <sub>8</sub> (327)	23 <sup>1</sup> / <sub>2</sub> (597)	17 <sup>1</sup> / <sub>2</sub> (445)	113 (2870)
	38	12 500	NA	5 <sup>3</sup> / <sub>4</sub> (146)	16 <sup>1</sup> / <sub>4</sub> (413)	90 <sup>1</sup> / <sub>16</sub> (2288)	12 <sup>7</sup> / <sub>8</sub> (327)	23 <sup>1</sup> / <sub>2</sub> (597)	17 <sup>1</sup> / <sub>2</sub> (445)	113 (2870)
		25 000	NA	5 <sup>3</sup> / <sub>4</sub> (146)	16 <sup>1</sup> / <sub>4</sub> (413)	90 <sup>1</sup> / <sub>16</sub> (2288)	12 <sup>7</sup> / <sub>8</sub> (327)	23 <sup>1</sup> / <sub>2</sub> (597)	17 <sup>1</sup> / <sub>2</sub> (445)	113 (2870)

**Interrupor Estilo Para Montaje en Pedestal con Compartimento de Baja Tensión**

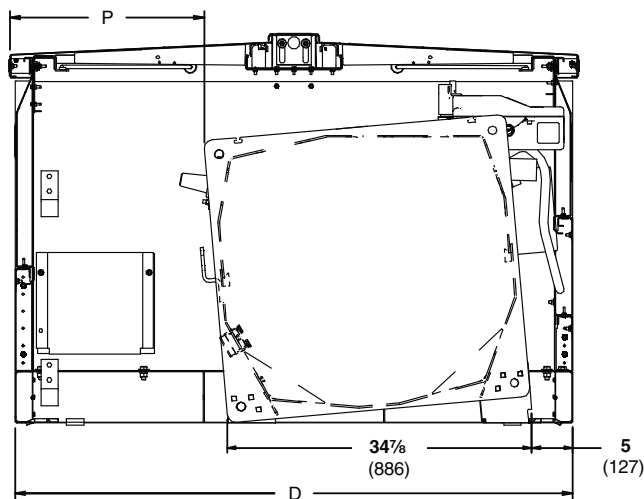
Modelos 624 y 633 (Se muestra el Modelo 624 de 15.5 kV, 12.5 kA simétricos.

Todas las dimensiones aplican a ambos, Vista SF<sub>6</sub> e interrupor Vista Green)

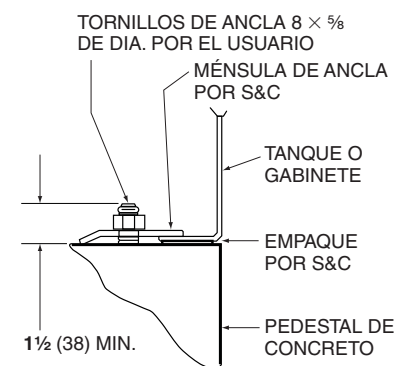
Dimensiones en pulgadas (mm)



VISTA DE TERMINALES



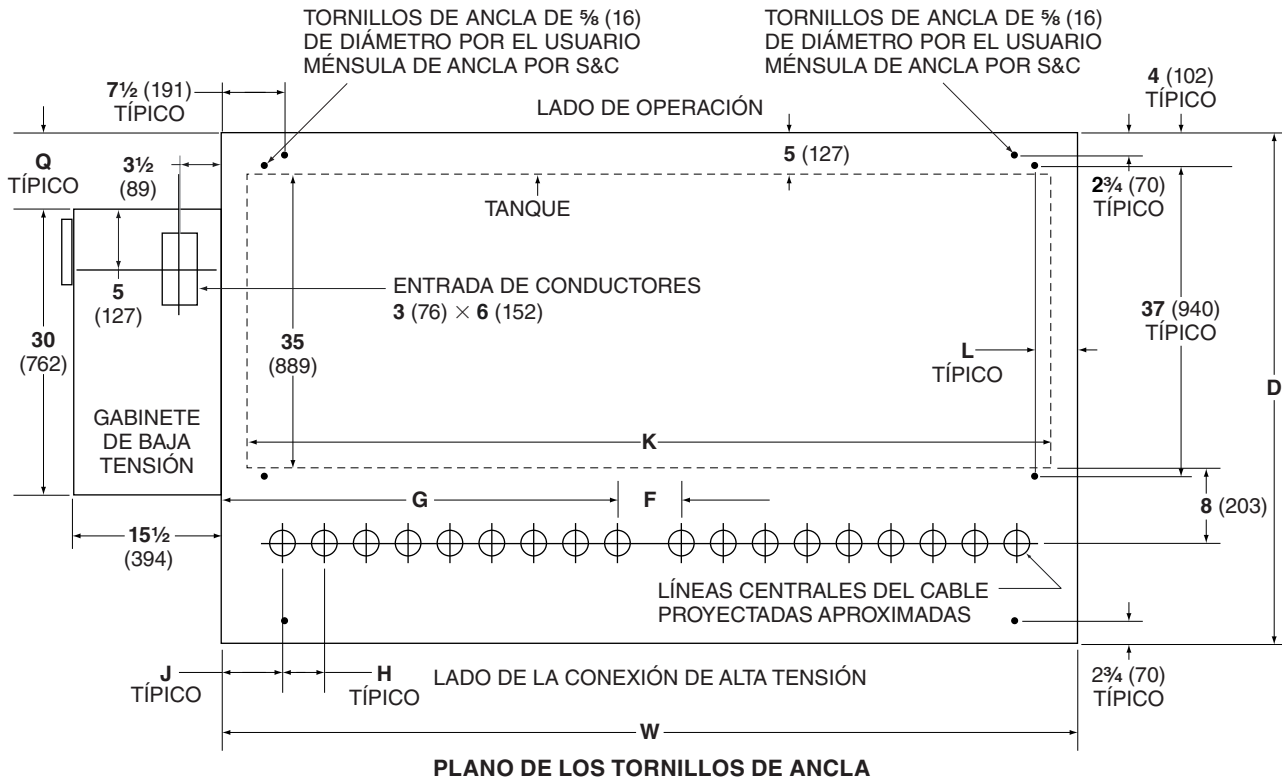
VISTA LATERAL



DETALLE DE LOS TORNILLOS DE ANCLA

# Interruptor de Distribución Subterránea Vista® y Vista® Green de Supervisión Remota

Dimensiones en pulgadas (mm)



Modelo	Capacidades		D	F	G	H	J	K	L	P	Q	W
	kV, Max	Corto-circuito, Amperes, RMS, Sim.										
624 633	15.5	12 500	61 (1549)	7 <sup>7</sup> / <sub>16</sub> (194)	47 <sup>3</sup> / <sub>16</sub> (1199)	5 (127)	7 <sup>7</sup> / <sub>16</sub> (183)	95 <sup>7</sup> / <sub>16</sub> (2424)	4 <sup>5</sup> / <sub>8</sub> (117)	19 <sup>1</sup> / <sub>2</sub> (495)	9 <sup>1</sup> / <sub>2</sub> (241)	102 (2591)
		25 000	65 (1651)	7 <sup>7</sup> / <sub>16</sub> (194)	47 <sup>3</sup> / <sub>16</sub> (1199)	5 (127)	7 <sup>7</sup> / <sub>16</sub> (183)	95 <sup>7</sup> / <sub>16</sub> (2424)	4 <sup>5</sup> / <sub>8</sub> (117)	23 <sup>1</sup> / <sub>2</sub> (597)	11 <sup>1</sup> / <sub>2</sub> (292)	102 (2591)
	29	12 500	65 (1651)	7 <sup>7</sup> / <sub>16</sub> (194)	47 <sup>3</sup> / <sub>16</sub> (1199)	5 (127)	7 <sup>7</sup> / <sub>16</sub> (183)	95 <sup>7</sup> / <sub>16</sub> (2424)	4 <sup>5</sup> / <sub>8</sub> (117)	23 <sup>1</sup> / <sub>2</sub> (597)	11 <sup>1</sup> / <sub>2</sub> (292)	102 (2591)
		25 000	65 (1651)	NA	NA	5 <sup>3</sup> / <sub>4</sub> (146)	7 <sup>7</sup> / <sub>16</sub> (194)	107 <sup>7</sup> / <sub>16</sub> (2726)	4 <sup>1</sup> / <sub>8</sub> (105)	23 <sup>1</sup> / <sub>2</sub> (597)	11 <sup>1</sup> / <sub>2</sub> (292)	113 (2870)
	38	12 500	65 (1651)	NA	NA	5 <sup>3</sup> / <sub>4</sub> (146)	7 <sup>7</sup> / <sub>16</sub> (194)	107 <sup>7</sup> / <sub>16</sub> (2726)	4 <sup>1</sup> / <sub>8</sub> (105)	23 <sup>1</sup> / <sub>2</sub> (597)	11 <sup>1</sup> / <sub>2</sub> (292)	113 (2870)
		25 000	65 (1651)	NA	NA	5 <sup>3</sup> / <sub>4</sub> (146)	7 <sup>7</sup> / <sub>16</sub> (194)	107 <sup>7</sup> / <sub>16</sub> (2726)	4 <sup>1</sup> / <sub>8</sub> (105)	23 <sup>1</sup> / <sub>2</sub> (597)	11 <sup>1</sup> / <sub>2</sub> (292)	113 (2870)