

Especificaciones

Condiciones de Venta

NORMALES: Aplican las condiciones de venta normales por parte del vendedor que se estipulan en la Hoja de Precios 150, con excepción de las modificaciones previstas en las secciones “CLÁUSULAS ESPECIALES DE LA GARANTÍA” y “LIMITACIONES DE LA GARANTÍA” del presente boletín de especificaciones.

ESPECÍFICO DE ESTE PRODUCTO:

INCLUSIONES: El Control Automático de Capacitores IntelliCap de S&C, el cual se basa en microprocesadores, fue diseñado específicamente para controlar bancos de capacitores conmutados montados en monte o en pedestal. Las estrategias de control automático y el software son seleccionables.

El IntelliCap se puede configurar con o sin computadora. Las tareas de configuración, monitoreo, y localización de averías se realizan fácilmente utilizando los interruptores de la palanca de conmutación frontal y la pantalla de cristal líquido, la cual muestra los datos en tiempo real al igual que los puntos de ajuste clave. Se puede conectar una PC con sistema operativo Windows® 95 o una versión más reciente mediante el conector DB9 frontal, y el software IntelliLink® se puede utilizar para visualizar los datos en tiempo real, administrar los puntos de ajuste, localizar averías, y descargar los datos históricos para la elaboración de informes. El tablero de control también incluye puntos de prueba para las entradas de los sensores al igual que un interruptor de anulación manual. Se proporciona un contador de operaciones como parte de las funciones del software. Tanto la memoria como el calendario perpetuo se ejecutan con una memoria RAM no volátil respaldada por baterías, las cuales vienen con una garantía de 10 años sobre la vida de la batería cuando éstas no están siendo alimentadas; no se gasta la energía de las baterías cuando la alimentación de control está conectada.

El IntelliCap brinda una gama completa de funciones automáticas:

- Estrategias de control de tensión, tiempo, temperatura, tensión controlada por tiempo, y temperatura controlada por tiempo.
- Estrategias de control opcionales de VAR y de corriente.
- Anulación de tensión/temperatura.
- Cálculo automático del cambio de tensión debido al seccionamiento del banco de capacitores.
- Límite en la cantidad de operaciones de seccionamiento automático diarias.
- Ajuste automático para horario de verano y días festivos

El IntelliCap proporciona lecturas de tensión RMS y corriente verdaderas. En el rango de temperatura operativo de los -40° F a los 158° F, las lecturas de temperatura tienen un grado de precisión de $\pm 2^\circ$ F; las lecturas de corriente tienen un grado de precisión de $\pm 0.6\%$ a escala plena, con una resolución de 1 ampere RMS; y las lecturas de tensión tienen un grado de precisión de $\pm 0.3\%$ a escala plena, con una resolución de 0.15 voltios ca sobre un rango de tensión nominal de 110 a 127 voltios ac, y una resolución de 0.3 voltios ac sobre un rango de tensión nominal de 220 a 240 voltios ca. Las lecturas del ángulo de fase tienen un grado de precisión de $\pm 1^\circ$ al 10% de la corriente de escala plena, con una resolución de 1/8°

El IntelliCap incluye capacidades extensas de registro de datos. Los parámetros a continuación están registrados y se pueden descargar en la forma de tablas o gráficas:

- Temperatura, tensión, corriente, factor de potencia, kVAR, y kW. Los intervalos de registro se pueden ajustar en incrementos de 1 a 60 minutos, para 2 días hasta 120 días de datos referentes a la tensión y temperatura.
- La hora y motivo de los 14 últimos eventos de seccionamiento, al igual que el nivel de tensión (y VARs, según corresponda) antes y después del seccionamiento del banco. El software limita el registro de tensión a $\pm 15\%$ del nivel de tensión operativa.
- La hora y fecha de los últimos 15 ciclos de energía.
- Mínimos y máximos diarios de los niveles de tensión, temperaturas, (además de los kW, kVARs, y factor potencia, según corresponda), al igual que un número de ciclos de seccionamiento ocurridos en el último mes y desde que se realizó la instalación.

EXCLUSIONES: El Control IntelliCap de S&C no incluye sensores ni cables.

EXCEPCIONES A LAS ESPECIFICACIONES: Consulte la tabla de “Opciones” en la página 3.

CLÁUSULAS ESPECIALES DE LA GARANTÍA: La garantía estándar contenida en las condiciones normales de venta por parte del vendedor, tal y como se estipula en la Hoja de Precios 150, aplica a los Controles Automáticos de Capacitores IntelliCap, con la excepción de que el primer y segundo párrafos de dicha garantía se sustituye por lo siguiente:

(1) Generalidades: El vendedor garantiza al comprador inmediato o al usuario final durante un periodo de 10 años a partir de la fecha de embarque, que el equipo entregado será del tipo y calidad especificado en la descripción del contrato y que dicho equipo estará libre de todo defecto relacionado a la mano de obra y materiales. En caso de que no se cumpla con la garantía dentro de un periodo de diez años a partir de la fecha de embarque, siempre y cuando el equipo se haya sido utilizado de manera correcta y normal, el vendedor, al recibir pronta notificación al respecto, al igual que después de haber confirmado que el equipo fue almacenado, instalado, operado, inspeccionado y que se le dio mantenimiento de conformidad con las recomendaciones del vendedor y las prácticas normales de la industria, se compromete a corregir el defecto ya sea reparando cualquier parte dañada del equipo o (según decida el vendedor) a enviar las partes de reemplazo necesarias. La garantía del vendedor no aplica a ningún equipo que haya sido desensamblado, reparado, o alterado por cualquier otra parte que no sea el vendedor. Esta garantía limitada se otorga única y exclusivamente al comprador inmediato, o bien, en el caso de que el equipo haya sido comprado por una tercera parte para instalarlo en el equipo de una tercera parte, al usuario final del equipo. La obligación del vendedor con respecto a realizar acción alguna bajo cualquier garantía se podrá retrasar, a opción sólo del vendedor, hasta que al vendedor se la haya pagado por completo por los productos adquiridos por el comprador inmediato. Ningún retraso de esta índole prolongará el periodo



El vendedor además garantiza al comprador inmediato o al usuario final durante un periodo de dos años a partir de la fecha de embarque que el Software funcionará en gran medida de conformidad con las especificaciones entonces vigentes si se le utiliza de acuerdo a los procedimientos descritos en las instrucciones del vendedor. La responsabilidad del vendedor con respecto al Software queda expresamente limitada a ejercer los esfuerzos razonables para proporcionar o reemplazar los elementos que estén defectuosos físicamente, o bien, a corregir los defectos del Software durante el periodo de garantía. El vendedor no garantiza que el uso del Software será ininterrumpido ni que estará libre de errores.

LIMITACIONES DE LA GARANTÍA: La garantía de los Controles Automáticos de Capacitores IntelliCap de S&C depende de que la instalación, configuración, y uso del control o software se realice de acuerdo con las hojas de instrucciones correspondientes de S&C. Dicha garantía no aplica a los componentes mayores que no sean de la marca S&C, tales como baterías, dispositivos de comunicación, y unidades terminales remotas. No obstante, S&C entregará al comprador inmediato o al usuario final todas las garantías de los fabricantes que apliquen a dichos componentes mayores.

ACUERDO DE LICENCIA DEL USUARIO FINAL: Se otorga al usuario final un licencia no transferible, no subarrendable, no exclusiva para utilizar el Software de Configuración Remota IntelliLink, y/o el demás Software que viene con los Controles Automáticos de Capacitores IntelliCap únicamente hasta que acepte los términos y condiciones del acuerdo de licencia del usuario final por parte del vendedor, los cuales se establecen en la Hoja de Precios 155.

Para Hacer Pedidos

1. Seleccione el número de catálogo del Control Automático de Capacitores IntelliCap deseado a partir de la tabla a continuación.
2. Agregue el sufijo correspondiente el tipo de montaje deseado utilizando la tabla a continuación.
3. Agregue el sufijo(s) de todas las opciones deseadas a partir de la tabla en la página 3.
4. Consulte el Boletín de Especificaciones 1061-31S para obtener mayores informes sobre los pedidos de Sensores para Poste de Línea CS y CSV. La información referente a los pedidos de cables se encuentra en la página 3 de la presente publicación.

Controles Automáticos de Capacitores IntelliCap						
Dispositivo	Tensión de Control-Fuente	Contactos del Relevador de Salida	Estrategias de Control	Número de Catálogo	Página de Referencia con Información Dimensional	Peso Neto, Lbs. (Kg.)
IntelliCap con Gabinete Tipo 3R NEMA de Poliéster con Fibra de Vidrio, se puede cerrar con candado. <i>El tipo de montaje se debe especificar utilizando la tabla a continuación.</i>	110 a 240 Vca, 50 ó 60 Hz	1 Abierto, 1 Cerrado; Rítmico o Enganchado; Con capacidad de 20A a 250Vca. 1 HP a 120/250 Vca. Monofásicos	Estándar: Tiempo, Temperatura, y Tensión	238010	6	4 (1.8)
			Estándar Más VAR y Corriente	238050◆	7	4 (1.8)

◆ Requiere de sensores de corriente. Consulte el Boletín de Especificaciones 1061-31S para obtener información sobre los Sensores para Poste de Línea CS y CSV.

Requiere de cables. Consulte la página 3 del presente boletín de especificaciones para obtener información sobre como hacer pedidos de cables.

Tipo de Montaje—Se Debe Especificar	
Tipo de Montaje	Sufijo que Debe Agregar al Número de Catálogo del IntelliCap
De Cuatro Mordazas, Base de Medidor Eléctrico▲■	-J40
De Seis Mordazas, Base de Medidor Eléctrico, Cableado #1 ▲★	-J61
De Seis Mordazas, Base de Medidor Eléctrico, Cableado #2 ▲★	-J62
De Seis Mordazas, Base de Medidor Eléctrico, Cableado #3 ▲★	-J63
De Seis Mordazas, Base de Medidor Eléctrico, Cableado #4 ▲★	-J64
De Seis Mordazas, Base de Medidor Eléctrico, Cableado #5 ▲★	-J65
Ménsula para Montaje en Poste ◆	-JB1
Ménsula para Montaje en Pared ◆	-JB2

▲ Consulte la página 4 para verificar la configuración de cableado de la base del medidor eléctrico.

■ Disponible solo para el IntelliCap con Número de Catálogo 238010.★

★ Disponible solo para el IntelliCap con Número de Catálogo 238050.

▲ Consulte la página 5 para ver las opciones de conexión.

Opciones	
Artículo	Sufijo que Debe Agregar al Número de Catálogo del IntelliCap
Conexiones (La regleta de terminales se ofrece de manera estándar)	
Conector Mil Spec de Cinco Contactos para el IntelliCap de Montaje en Poste—Número de Catálogo 238010 ●◆	-M1
Conector Mil Spec de Siete Contactos para el IntelliCap de Montaje en Poste—Número de Catálogo 238050 ●◆	-M3

● Se ofrece sólo para los controles que estén equipados con Ménsula para Montaje en Poste (Sufijo “-JB1”) o con Ménsula para Montaje en Pared (Sufijo “-JB2”). ◆ Consulte la página 5 para ver las opciones de conexión.

Cables Eléctricos de S&C—Del Control a la Caja de Empalme				
Para Utilizarse con el IntelliCap con Número de Catálogo	Longitud, en Pies	Conector del Extremo Uno	Conector del Extremo Dos	Número de Catálogo
238010	5	5 Contactos	Ninguno	007-000262-02
	30	5 Contactos	5 Contactos	007-001236-02
	35	Ninguno	Ninguno	007-001237-01
	35	5 Contactos	Ninguno	007-000262-04
	35	5 Contactos	5 Contactos	007-001236-01
	40	5 Contactos	Ninguno	007-000262-01
	40	5 Contactos	5 Contactos	007-001236-03
	50	5 Contactos	Ninguno	007-000262-03

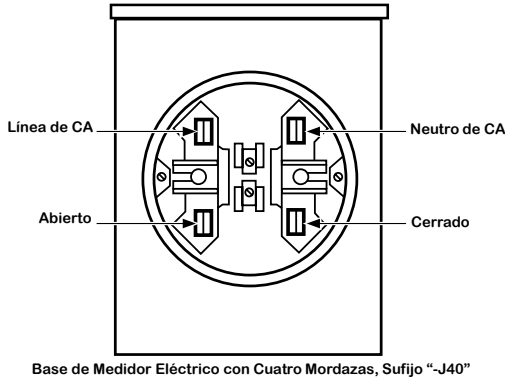
Cables de Sensores de S&C—Del Control a la Caja de Empalme				
Para Utilizarse con el IntelliCap con Número de Catálogo	Longitud, en Pies	Conector del Extremo Uno	Conector del Extremo Dos	Número de Catálogo
238050	35	Ninguno	Ninguno	007-001137-01
	35	7 Contactos	Ninguno	007-001138-01
	35	7 Contactos	7 Contactos	007-001139-01
	40	Ninguno	Ninguno	007-001137-02
	40	7 Contactos	Ninguno	007-001138-02

S&C SENSOR CABLES—Junction Box to Current Sensor				
Para Utilizarse con el IntelliCap con Número de Catálogo	Longitud, en Pies	Conector del Extremo Uno	Conector del Extremo Dos	Número de Catálogo
238050	20	Ninguno	Ninguno	007-000973-04
	20	Ninguno	2 Contactos	007-000767-03
	30	Ninguno	2 Contactos	007-000767-04
	35	Ninguno	Ninguno	007-000973-03
	35	Ninguno	2 Contactos	007-000767-05
	40	Ninguno	Ninguno	007-000973-01
	40	Ninguno	2 Contactos	007-000767-01
	50	Ninguno	Ninguno	007-000973-02
	50	Ninguno	2 Contactos	007-000767-02

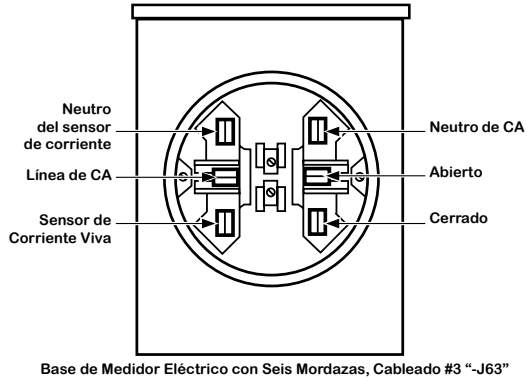
Base de Medición—Incluye Ménsula de Montaje y Anillo del Medidor		
Para Utilizarse con el IntelliCap con Número de Catálogo	Tipo	Número de Catálogo
238010 (-J40)	4 Mordazas	904-000005-00
238050 (-J6X) 238010 (-J65)	6 Mordazas	904-000005-01

Configuraciones de Cableado de la Base del Medidor Eléctrico

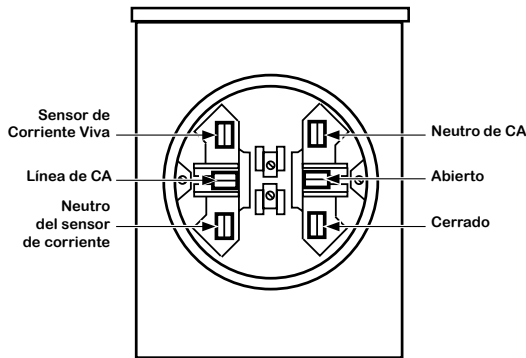
Dimensiones en Pulgadas



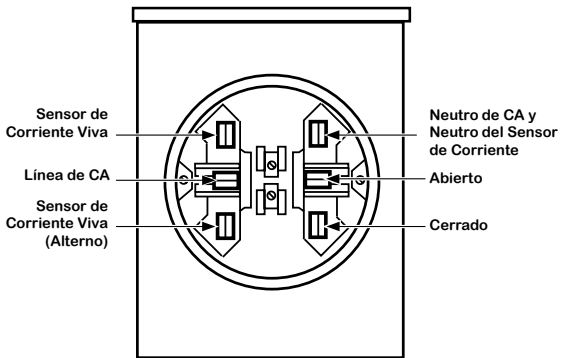
Base de Medidor Eléctrico con Cuatro Mordazas, Sufijo "-J40"



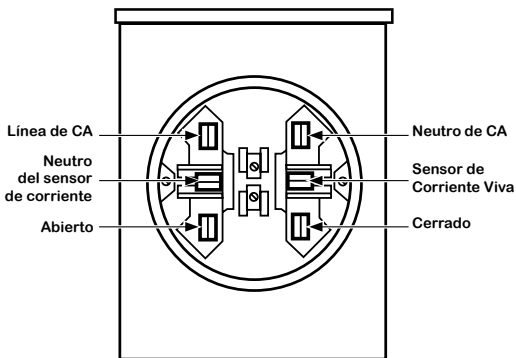
Base de Medidor Eléctrico con Seis Mordazas, Cableado #3 "-J63"



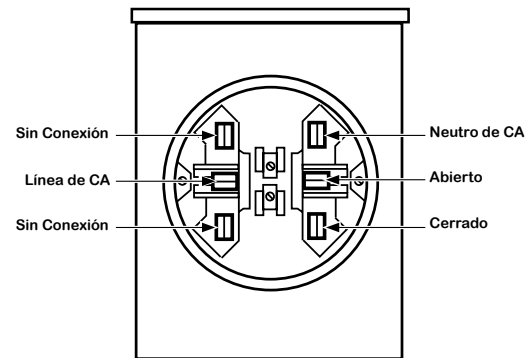
Base de Medidor Eléctrico con Seis Mordazas, Cableado #1 "-J61"



Base de Medidor Eléctrico con Seis Mordazas, Cableado #4 "-J64"

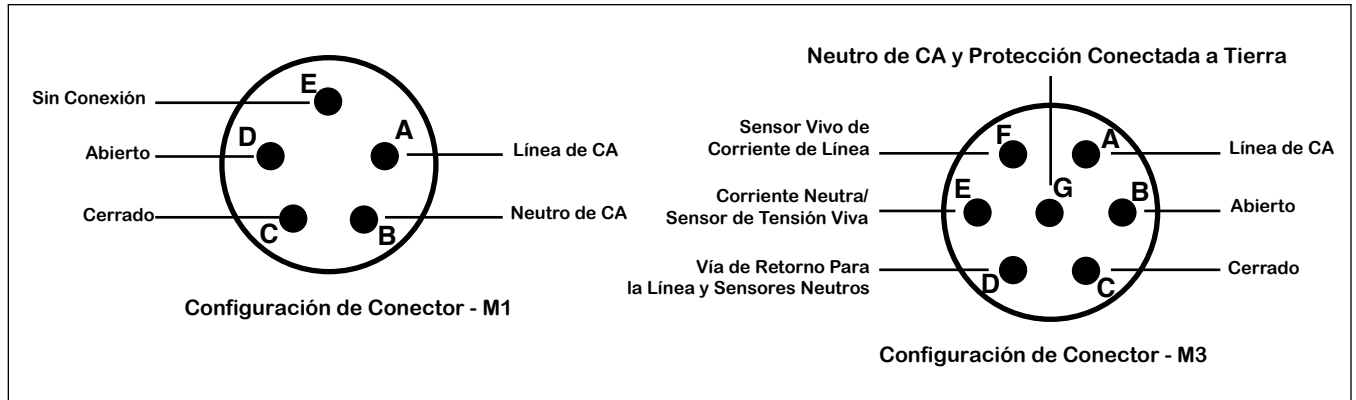


Base de Medidor Eléctrico con Seis Mordazas, Cableado #2 "-J62"

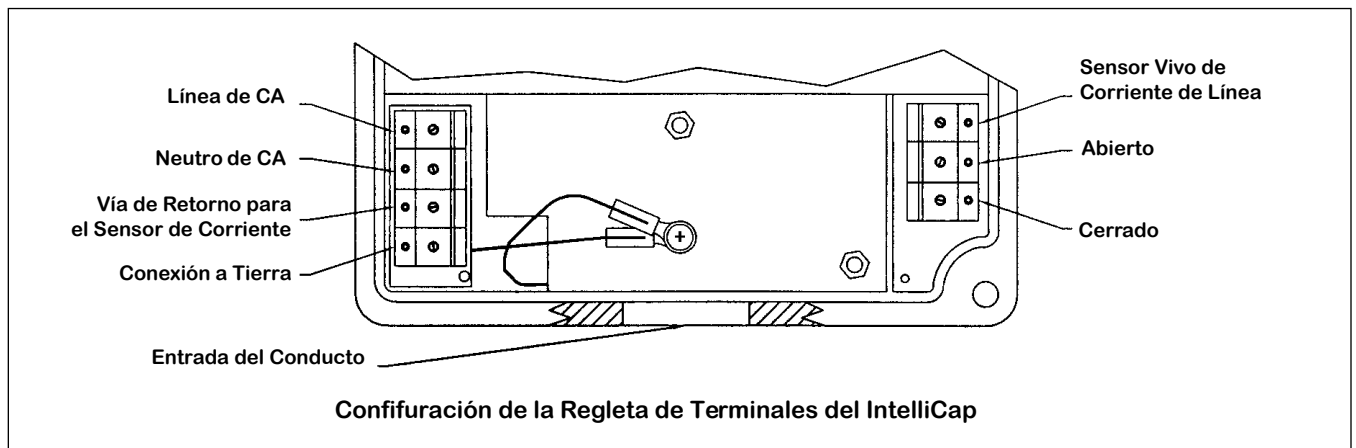


Base de Medidor Eléctrico con Seis Mordazas, Cableado #5 "-J65"

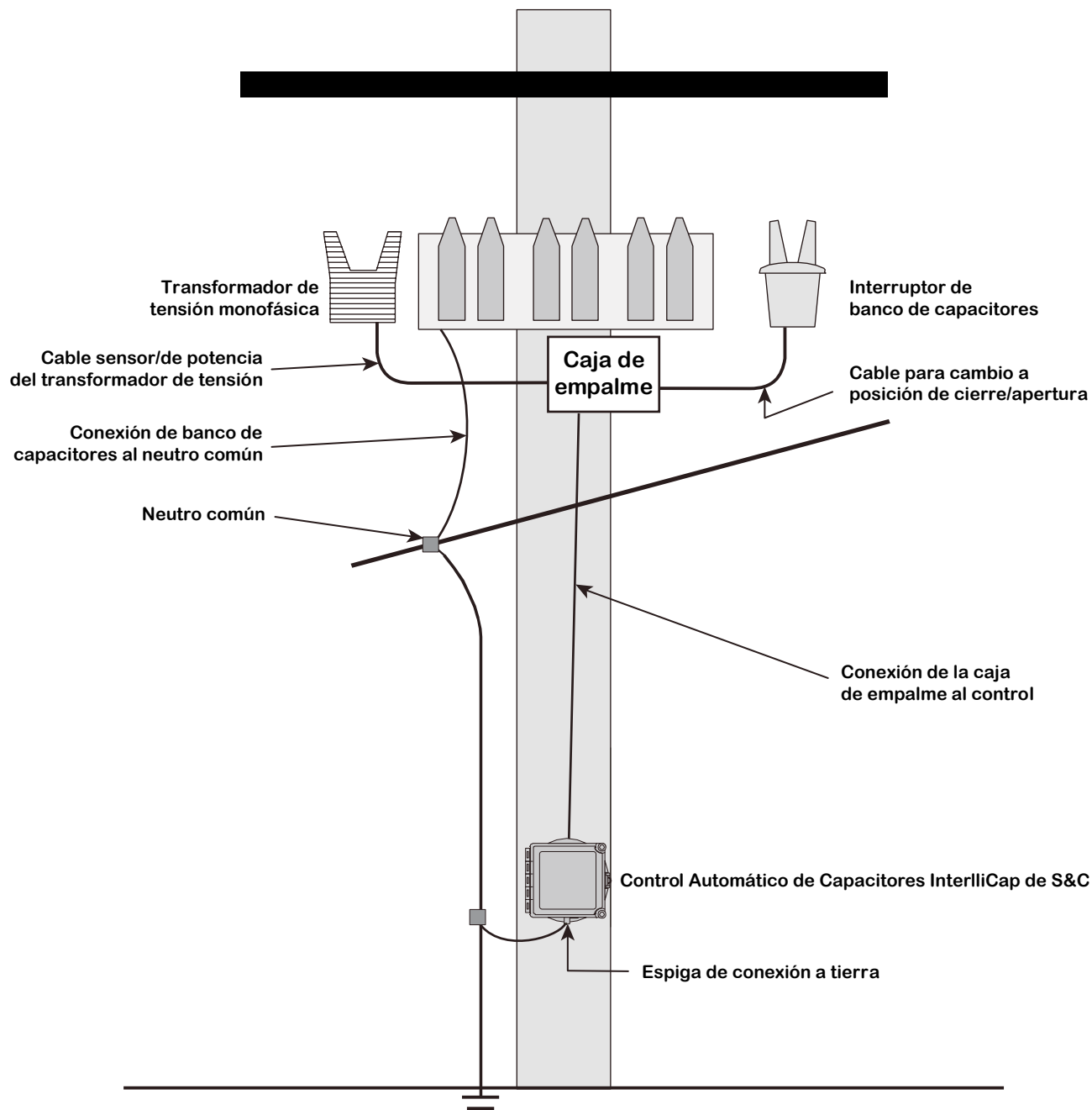
Configuraciones del Conector—Para Ménsula de Montaje en Pared o en Poste



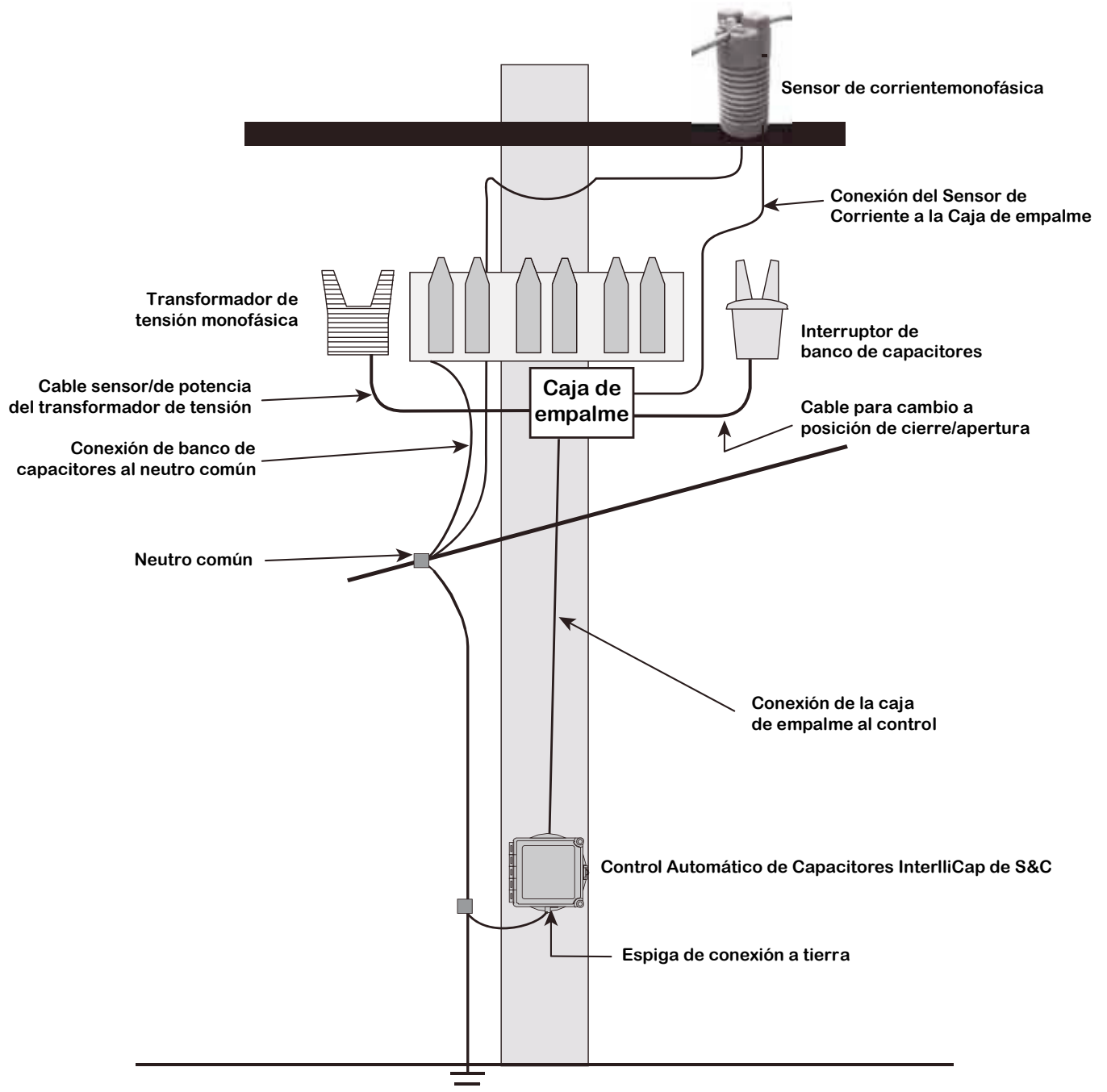
Configuración de la Regleta de Terminales—Para Ménsula de Montaje en Pared o en Poste



Instalación Típica del Control Automático de Capacitores IntelliCap con Número de Catálogo 238010

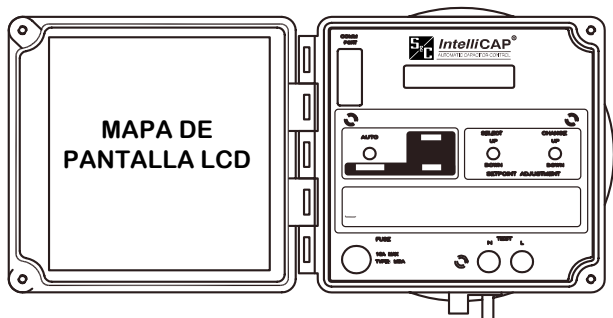


Instalación Típica del Control Automático de Capacitores IntelliCap con Número de Catálogo 238050

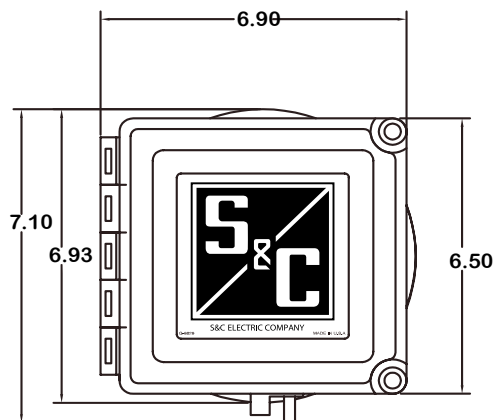


**Control Automático de Capacitores
IntelliCap Montado en Base del Medidor**

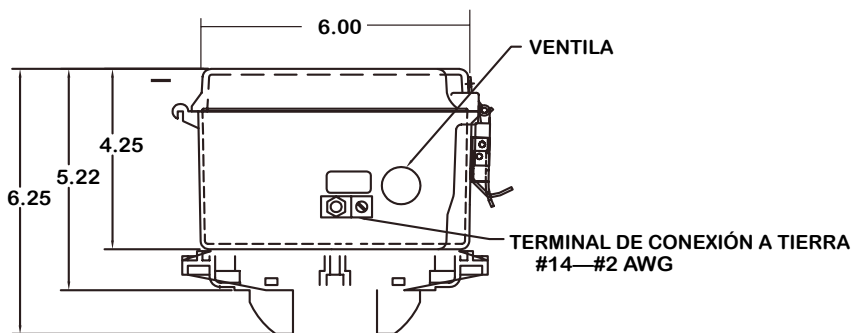
Dimensiones en Pulgadas



VISTA FRONTAL CON PUERTA ABIERTA



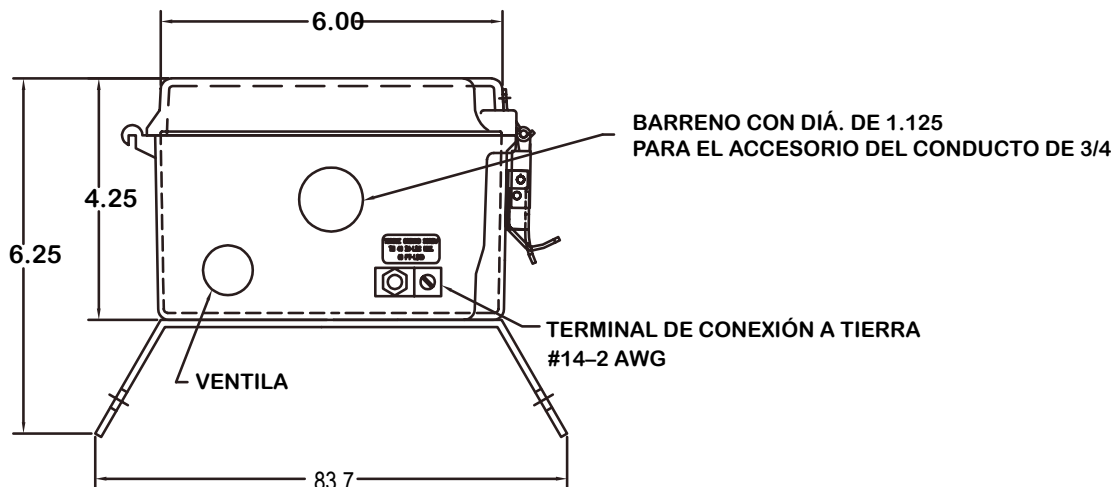
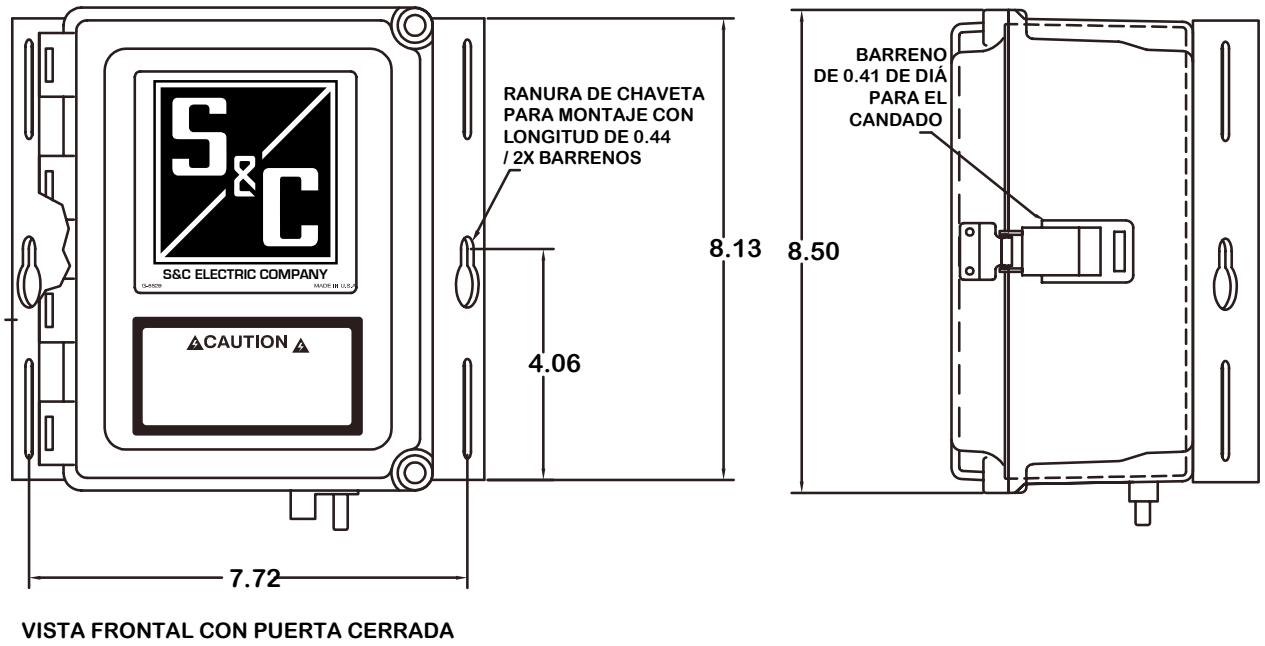
VISTA FRONTAL CON PUERTA CERRADA



VISTA INFERIOR CON PUERTA CERRADA

**Control Automático de Capacitores
IntelliCap Montado en Poste**

Dimensiones en Pulgadas



**Control Automático de Capacitores
IntelliCap Montado en Pared**

Dimensiones en Pulgadas

